

Automationssystem TROVIS 5500 Heizungs- und Fernheizungsregler TROVIS 5578



Einbau- und Bedienungsanleitung

EB 5578

Firmwareversion 2.28

Ausgabe März 2016



Hinweise und ihre Bedeutung



GEFAHR!

Gefährliche Situationen, die zum Tod oder zu schweren Verletzungen führen



ACHTUNG!

Sachschäden und Fehlfunktionen



WARNUNG!

Situationen, die zum Tod oder zu schweren Verletzungen führen können



Hinweis:

Informative Erläuterungen



Tipp:

Praktische Empfehlungen

Änderungen der Heizungsregler-Firmware gegenüber Vorgängerversion	
alt	neu
2.20	2.24
	Neue Anlagen 1.9-1 und 1.9-2
2.24	2.26
	Neue Funktion Störmeldung (CO5 > F07)
	Erweiterung der Funktion AT mit 0-10V (CO5 > F23) Außentemperaturen können mittels 0 bis 10 V empfangen und gesendet werden.
2.26	2.28
	Neue Anlage 11.5
	Alarm- und Ereignislisten mit den jeweils letzten 100 Meldungen

1	Sicherheitshinweise	8
1.1	Entsorgung	8
2	Bedienung	9
2.1	Bedienelemente.....	9
2.1.1	Bedienknopf	9
2.1.2	Drehschalter	9
2.2	Informationen ablesen	10
2.2.1	Trend-Viewer anpassen	13
2.3	Betriebsarten einstellen	14
2.4	Zeit/Datum einstellen	16
2.5	Nutzungszeiten anpassen	18
2.6	Sondernutzung einstellen	20
2.6.1	Partyzeit.....	20
2.6.2	Feiertage.....	21
2.6.3	Ferienzeiten.....	22
2.7	Tag-/Nacht-Sollwerte einstellen.....	24
3	Inbetriebnahme	26
3.1	Anlagenkennziffer einstellen	27
3.2	Funktionen aktivieren und deaktivieren	28
3.3	Parameter ändern	30
3.4	Sensor abgleichen	31
3.5	Anzeigecontrast einstellen	33
3.6	Anzeigesprache ändern	33
3.7	Werkseinstellung einstellen.....	34
4	Handbetrieb	35
5	Anlagen	36
6	Funktionen Heizkreis	106
6.1	Witterungsgeführte Regelung	106
6.1.1	Steigungskennlinie	107
6.1.2	4-Punkte-Kennlinie	109
6.2	Festwertregelung.....	110
6.3	Fußbodenheizung/Estrichrocknung.....	110

6.4	Außentemperatur für Dauer-Tagbetrieb	112
6.5	Pufferspeicheranlagen 16.x	112
6.6	Sommerbetrieb	114
6.7	Verzögerte Außentemperaturanpassung	114
6.8	Fernbedienung.....	115
6.9	Optimierung.....	116
6.10	Kurzzeitadaption	117
6.10.1	Kurzzeitadaption ohne Außensensor (raumtemperaturgeführt).....	118
6.11	Adaption.....	118
6.12	Kälterege lung	119
7	Funktionen Trinkwasserkreis	121
7.1	Trinkwassererwärmung im Speichersystem	121
7.1.1	Trinkwasserkreis nachgeregelt mit Durchgangsventil.....	123
7.2	Trinkwassererwärmung im Speicherladesystem.....	124
7.3	Trinkwassererwärmung im Durchflusssystem	126
7.4	Trinkwassererwärmung mit Solarsystem	127
7.5	Zwischenheizbetrieb.....	127
7.6	Parallellauf der Pumpen.....	128
7.7	Zirkulationspumpe bei Speicherladung	128
7.8	Vorrangschaltung.....	129
7.8.1	Inversregelung	129
7.8.2	Absenkbetrieb	129
7.9	Trinkwasserspeicher zwangsweise laden	130
7.10	Thermische Desinfektion des Trinkwasserspeichers	130
8	Anlagenübergreifende Funktionen	132
8.1	Automatische Sommer-Winterzeitumschaltung	132
8.2	Frostschutz.....	132
8.3	Zwangslauf der Pumpen	133
8.4	Rücklauf temperaturbegrenzung	133
8.5	Kondensat-Anstauregelung	134
8.6	Dreipunktregelung.....	135

8.7	Zweipunktregelung.....	135
8.8	Stetige Regelung im Regelkreis RK1	136
8.9	Regelkreis/Regler mit Binäreingang freigeben	136
8.10	Drehzahlregelung der Ladepumpe.....	137
8.11	Externe Bedarfsverarbeitung im Regelkreis RK1	137
8.12	Leistungsbegrenzung in RK1	139
8.13	Schleichmengenbegrenzung mit Binäreingang	140
8.14	Gerätebus	140
8.14.1	Bedarf anfordern und verarbeiten	141
8.14.2	Außentemperaturen senden und empfangen	142
8.14.3	Uhrzeit synchronisieren	143
8.14.4	Reglerübergreifender Vorrang.....	143
8.14.5	Raumleitgerät TROVIS 5570 aufschalten.....	144
8.14.6	Fehlermeldungen vom Gerätebus anzeigen.....	144
8.15	Bedarf mittels 0 bis 10 V anfordern.....	145
8.16	Aufschalten von Ferngebern zum Einlesen der Ventilstellungen.....	145
8.17	Handebene sperren.....	146
8.18	Drehschalter sperren	146
8.19	Betrieb der Zubringerpumpe	146
8.20	Externe Wärmeversorgung bei Unterversorgung.....	146
8.21	Individuelle Schlüsselzahl einstellen	147
9	Betriebsstörung	147
9.1	Fehlerliste	148
9.2	Sensorausfall	148
9.3	Temperaturüberwachung	149
9.4	Fehlerstatusregister	149
9.5	SMS-Versand bei gestörter Anlage	150
10	Kommunikation.....	152
10.1	Kommunikationsmodul RS-232/Modem	153
10.2	Kommunikationsmodul RS-485	154
10.3	Beschreibung der einzustellenden Kommunikationsparameter	155

10.4	Zählerbus.....	156
10.4.1	Zählerbus aktivieren.....	156
10.4.2	Volumenstrom- und/oder Leistungsbegrenzung mit Zählerbus.....	157
10.5	Speichermodul.....	159
10.6	Datenlogging.....	160
11	Einbau.....	162
12	Elektrischer Anschluss.....	164
13	Anhang.....	168
13.1	Funktionsblocklisten.....	168
13.2	Parameterlisten.....	184
13.3	Widerstandswerte.....	190
13.4	Technische Daten.....	191
13.5	Kundenwerte.....	192
13.6	Service.....	201

1 Sicherheitshinweise

Beachten Sie zu Ihrer Sicherheit die folgenden Hinweise zur Montage, Inbetriebnahme und zum Betrieb des Heizungs- und Fernheizungsreglers:

- Das Gerät darf nur von Fachpersonal, das mit Montage, Inbetriebnahme und Betrieb dieses Produkts vertraut ist, montiert und in Betrieb genommen werden.
- Beim Verkabeln und Anschließen des Reglers sind grundsätzlich die VDE-Vorschriften und die Vorschriften der örtlichen Energieversorgungsunternehmen zu beachten. Daher müssen diese Arbeiten von einer Elektrofachkraft ausgeführt werden. Weiter ist das Gerät vor solchen Arbeiten immer von der Energieversorgung zu trennen.
- Das Gerät ist für den Einsatz in Niederspannungsanlagen vorgesehen. Bei Anschluss und Wartung sind die einschlägigen Vorschriften zur Gerätesicherheit und EMV (elektromagnetische Verträglichkeit) zu beachten.

Zur Vermeidung von Sachschäden gilt außerdem:

- Sachgemäßer Transport und fachgerechte Lagerung des Geräts werden vorausgesetzt.
- Vor Inbetriebnahme ist ein Temperatenausgleich zwischen der Umgebung und dem Regler abzuwarten.

1.1 Entsorgung

Elektrische und elektronische Altgeräte können noch wertvolle Materialien enthalten. Sie können aber auch schädliche Stoffe beinhalten, die für die Funktion notwendig waren. Aus diesem Grund gehören solche Geräte nicht in den Hausmüll oder Restmüll, sondern müssen fachgerecht entsorgt werden. Bitte geben Sie dieses Gerät nach Gebrauch an den vorgesehenen Sammelstellen ab.

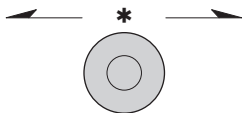
2 Bedienung

Der Regler ist mit den werkseitig vorgegebenen Temperaturen und Zeitprogrammen betriebsbereit. Bei der Inbetriebnahme müssen am Regler die aktuelle Uhrzeit und das aktuelle Datum eingegeben werden, vgl. Kapitel 2.4.

2.1 Bedienelemente

Die Bedienelemente sind an der Frontseite des Reglers angeordnet.

2.1.1 Bedienknopf



Bedienknopf

Drehen [↻]:

Anzeigen, Parameter und Funktionsblöcke auswählen

Drücken [*]:

eine vorgenommene Auswahl oder Einstellung bestätigen

2.1.2 Drehschalter

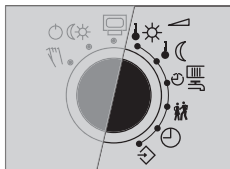
Mit Hilfe des Drehschalters werden die Betriebsart und die wesentlichen Parameter einzelner Regelkreise bestimmt.



Betriebsebene

Betriebsarten

Handebene



Sollwert Tag (Nennraumtemperatur)

Sollwert Nacht (reduzierte Raumtemperatur)

Nutzungszeiten Heizung/Trinkwassererwärmung

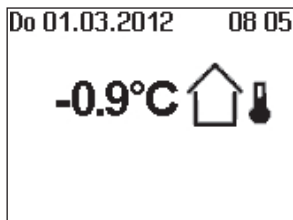
Sondernutzung

Zeit/Datum

Einstellungen

2.2 Informationen ablesen

Das Display zeigt auf die Schalterstellung ☐ „Betriebsebene“ das Datum, die Uhrzeit und die aktuelle Isttemperatur an.

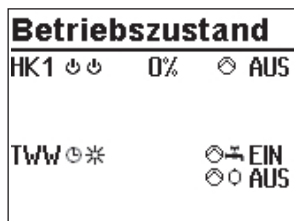


Witterungsgeführte Regelung
Isttemperatur = Außentemperatur



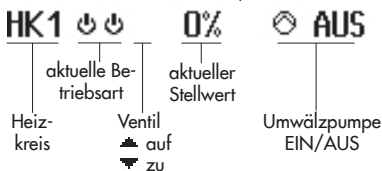
Festwertregelung
Isttemperatur = Vorlauftemperatur

Weitere Informationen können durch Drehen des Dreh-/Druckknopfs abgefragt werden:

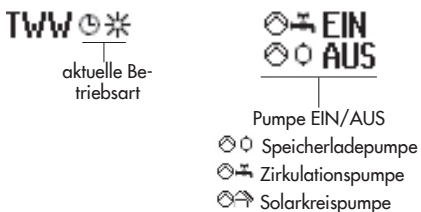


c) Betriebszustand

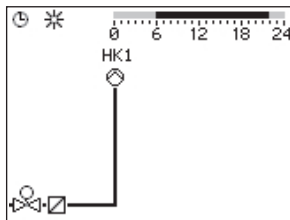
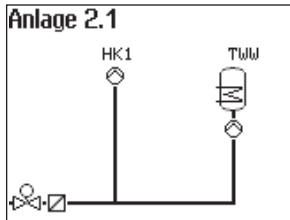
Für die Heizkreise HK1, HK2 und HK3 gilt:



Für die Trinkwassererwärmung TWW gilt:



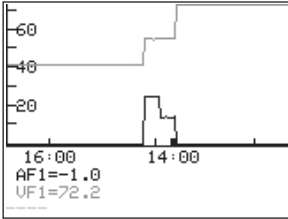
Weitere Informationen vgl. Kapitel 2.3.



Alarmliste	
19:59	HK1 Wartungshinw.
02.03.	Sensorausfall
23.02.	Temp.überwachung
10.02.	Desinfektion
07.03.2016 19:59 - HK1 Es	

Ereignisliste	
09:12	PA1-P01 = 1.3
09:12	C04-FB07=0
09:11	Anlage=2.1
09:10	Werkskaltstart
03.02.2016 09:12 - Paramet	

- ⌚ Eingestellte Anlagenkennziffer
Weitere Informationen vgl. Kapitel 3.1.
- * Wichtige Messwerte der Gesamtanlage, z. B. Außen-temperatur, Vorlauftemperatur und Rücklauftemperatur werden angezeigt.
- ⌚ Nutzungszeiten (abhängig von der Anlagenkennziffer)
 - Heizkreis HK1
 - Heizkreis HK2
 - Heizkreis HK3
 - Trinkwassererwärmung TWW
 Tagbetrieb-Zeiten sind im Zeitgraph schwarz markiert. Nachtbetrieb- und Ausschaltzeiten sind im Zeitgraph grau markiert.
Weitere Informationen vgl. Kapitel 2.5.
- * Mess-, Soll und Grenzwerte des abgebildeten Anlagen-teils werden angezeigt.
- ⌚ Alarmliste
Es werden die vier letzten Alarmmeldungen angezeigt.
- * Alarmliste öffnen und weitere Alarmmeldungen anwählen (⌚). Im Laufertext werden weitere Informationen zu einem Alarm angezeigt, inklusive Datum und Uhrzeit seines Auftretens.
- ⌚ Ereignisliste
Es werden die vier letzten Ereignisse angezeigt.
- * Ereignisliste öffnen und weitere Ereignisse anwählen (⌚). Im Laufertext werden weitere Informationen zu einem Ereignis angezeigt, inklusive Datum und Uhrzeit seines Auftretens.



- ⌚ Trend-Viewer
Standardmäßig werden die am Außensensor AF1 und Vorlaufsensor VF1 gemessenen Werte über die Zeit angezeigt.
Weitere Informationen vgl. Kapitel 2.2.1.



Hinweis:

Informationen zu Zählerbus und Reglerausführung (Geräteerkennung, Seriennummer, Software- und Hardwareversion) werden in der **erweiterten Betriebsebene** angezeigt.

Drehschalter auf die Schalterstellung  „Einstellungen“ drehen.

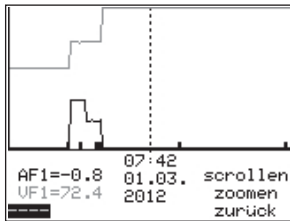
- ⌚ Schlüsselzahl 1999 einstellen.
- * Schlüsselzahl bestätigen.

Drehschalter auf die Schalterstellung  „Betriebsebene“ drehen.

- ⌚ „Informationen“ wählen.

2.2.1 Trend-Viewer anpassen

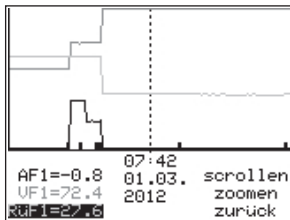
Standardmäßig werden die am Außensensor AF1 und Vorlaufsensor VF1 gemessenen Werte über die Zeit angezeigt.



- * Trend-Viewer öffnen.

Messwerte hinzufügen

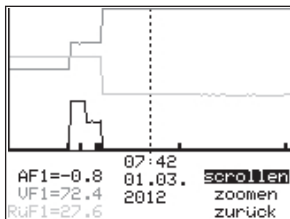
- ⌚ Anzeige ---- wählen.
- * Sensorauswahl in Editiermodus bringen.
- ⌚ Sensor wählen.



- * Auswahl bestätigen.

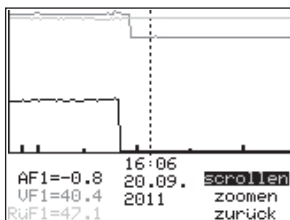
Messwerte löschen:

- ⌚ Sensor, dessen Messwerte nicht mehr angezeigt werden sollen, wählen.
- * Sensor in Editiermodus bringen.
- ⌚ Anzeige ---- wählen.
- * Löschen bestätigen.

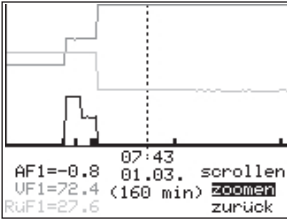


Zeitachse verschieben:

- ⌚ Funktion „Scrollen“ wählen.
- * Funktion „Scrollen“ in Editiermodus bringen.

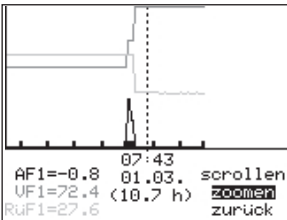


- ⌚ Zeitachse verschieben.
- * Ausschnitt bestätigen.



Darstellung vergrößern/verkleinern

- ⌂ Funktion „Zoomen“ wählen.
- * Funktion „Zoomen“ öffnen.
- ⌂ Darstellung vergrößern/verkleinern.



- * Darstellung bestätigen.

Trend-Viewer schließen

- ⌂ „Zurück“ wählen.
- * Trend-Viewer schließen.

2.3 Betriebsarten einstellen

Tagbetrieb (Nennbetrieb): Unabhängig von der eingestellten Nutzungszeit und vom eingestellten Sommerbetrieb werden ständig die für den Nennbetrieb eingestellten Sollwerte ausgeregelt. Symbol: **

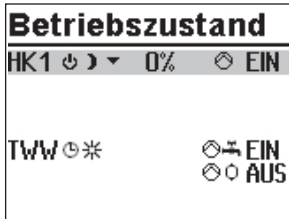
Nachtbetrieb (Reduzierbetrieb): Unabhängig von den eingestellten Nutzungszeiten werden ständig die für den Reduzierbetrieb relevanten Sollwerte ausgeregelt. Symbol:)

Regelbetrieb abgeschaltet: Unabhängig von den eingestellten Nutzungszeiten bleibt der Regelbetrieb der Heizkreise und der Trinkwassererwärmung ständig abgeschaltet. Der Anlagenfrostschutz bleibt gewährleistet. Symbol: ☺☺

Symbole bei aktivem Frostschutz: HK ☺), TWW ☺**

Automatikbetrieb: Innerhalb der eingestellten Nutzungszeiten stellt sich Tagbetrieb, außerhalb der Nutzungszeiten stellt sich Nachtbetrieb ein, sofern der Regelbetrieb nicht außentemperaturabhängig abgeschaltet ist. Der Regler schaltet zwischen beiden Betriebsarten automatisch um. Symbol innerhalb der Nutzungszeiten: ☺**, Symbol außerhalb der Nutzungszeiten: ☺)

Handbetrieb: Manuelle Steuerung von Ventilen und Pumpen, weitere Informationen vgl. Kapitel 4

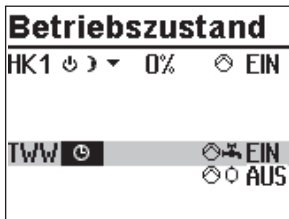


Drehschalter auf die Schalterstellung „Betriebsarten“ drehen. Es werden die Betriebszustände aller Anlagen-Regelkreise angezeigt:

- Heizkreis HK1
- Heizkreis HK2
- Heizkreis HK3
- Trinkwassererwärmung TWW

➔ Es stehen nur die Regelkreise zur Auswahl, die durch die gewählte Anlage geregelt werden können.

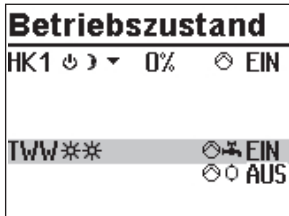
⌚ Regelkreis wählen.



* Regelkreis in Editiermodus bringen. Die Betriebsart wird invertiert dargestellt.

⌚ Betriebsart wählen:

- Automatikbetrieb
- Tagbetrieb
- Nachtbetrieb
- Anlage abgeschaltet



* Betriebsart bestätigen.

2.4 Zeit/Datum einstellen

Die aktuelle Uhrzeit und das aktuelle Datum sind unmittelbar nach der Inbetriebnahme und nach einem Netzausfall von mehr als 24 Stunden einzustellen. Dies ist der Fall, wenn die Uhrzeit blinkt.

Zeit / Datum	
Uhrzeit	12:00
Datum (TT.MM.)	01.01.
Jahr	2010
Sommerzeit auto	EIN

Drehschalter auf die Schalterstellung ☉ „Zeit/Datum“ drehen. Die aktuelle Uhrzeit ist ausgewählt (grauer Hintergrund).

Zeit / Datum	
Uhrzeit	12:00
Datum (TT.MM.)	01.01.
Jahr	2010
Sommerzeit auto	EIN

* Uhrzeit in den Editiermodus bringen. Die Uhrzeit wird invertiert dargestellt.

☉ Uhrzeit ändern.

* Uhrzeit übernehmen.

Zeit / Datum	
Uhrzeit	12:34
Datum (TT.MM.)	01.01.
Jahr	2010
Sommerzeit auto	EIN

☉ „Datum (TT.MM.)“ wählen [☉].

Zeit / Datum	
Uhrzeit	12:34
Datum (TT.MM.)	01.01.
Jahr	2010
Sommerzeit auto	EIN

* Datum in Editiermodus bringen. Das Datum wird invertiert dargestellt.

☉ Datum ändern (Tag.Monat).

* Datum übernehmen.

Zeit / Datum	
Uhrzeit	12:34
Datum (TT.MM.)	23.02.
Jahr	2010
Sommerzeit auto	EIN

Zeit / Datum	
Uhrzeit	12:34
Datum (TT.MM.)	23.02.
Jahr	2010
Sommerzeit auto	EIN

Zeit / Datum	
Uhrzeit	12:34
Datum (TT.MM.)	23.02.
Jahr	2012
Sommerzeit auto	EIN

Zeit / Datum	
Uhrzeit	12:34
Datum (TT.MM.)	23.02.
Jahr	2012
Sommerzeit auto	EIN

⌚ „Jahr“ wählen.

* Jahr in Editiermodus bringen. Das Jahr wird invertiert dargestellt.

⌚ Jahr ändern.

* Jahr übernehmen.

Wenn gewünscht, automatische Sommer-/Winterzeitumschaltung deaktivieren/aktivieren, vgl. Kapitel 8.1:

⌚ Automatische Sommer-Winterzeitumschaltung wählen.

* Automatische Sommer-Winterzeitumschaltung in Editiermodus bringen. Die aktuelle Einstellung wird invertiert dargestellt:

EIN = Sommer-Winterzeitumschaltung aktiv

AUS = Sommer-Winterzeitumschaltung nicht aktiv

⌚ Automatische Sommer-Winterzeitumschaltung deaktivieren/aktivieren.

* Deaktivierung/Aktivierung übernehmen.

Drehschalter auf die Schalterstellung  „Betriebsebene“ zurückdrehen.



Hinweis:

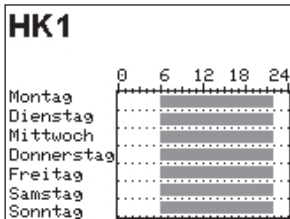
Die Uhrzeit läuft bei Ausfall der Betriebsspannung garantiert 24 Stunden, in der Regel aber mindestens 48 Stunden weiter.

2.5 Nutzungszeiten anpassen

Für jeden Wochentag können drei Nutzungszeiträume eingestellt werden.

Parameter	WE	Wertebereich
	HK1, HK2, HK3	TWW, ZP
Start erster Nutzungszeitraum	06:00	00:00
Ende erster Nutzungszeitraum	22:00	24:00
Start zweiter Nutzungszeitraum	--:--	--:--
Ende zweiter Nutzungszeitraum	--:--	--:--
Start dritter Nutzungszeitraum	--:--	--:--
Ende dritter Nutzungszeitraum	--:--	--:--

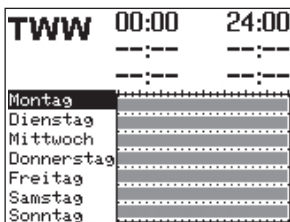
00:00 bis 24:00 Uhr
in 15-Minuten-Schritten



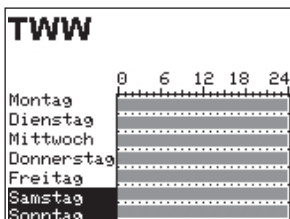
Drehschalter auf die Schalterstellung „Nutzungszeiten“ drehen. Der erste Regelkreis wird zusammen mit den aktuellen Nutzungszeiten angezeigt.

- Ggf. Nutzungszeiten eines anderen Regelkreises wählen:
 - Heizkreis HK2
 - Heizkreis HK3
 - Trinkwassererwärmung TWW
 - Zirkulationspumpe ZP

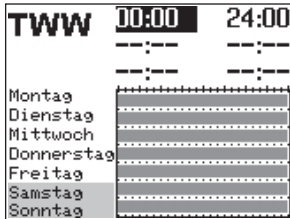
➔ Es stehen nur die Regelkreise zur Auswahl, die durch die gewählte Anlage geregelt werden können.



* Regelkreis in Editiermodus bringen. Die Nutzungszeiten für Montag werden angezeigt.



○ Zeitraum/Tag für die Nutzungszeiten wählen. Die Nutzungszeiten können für einzelne Tage oder als Block für einen Zeitraum Montag bis Freitag, Samstag und Sonntag oder Montag bis Sonntag vorgegeben werden. Die Auswahl wird invertiert dargestellt.



- * Zeitraum/Tag in Editiermodus bringen.
Die Startzeit des ersten Nutzungszeitraums ist im Editiermodus (invertierte Darstellung).

⌂ Startzeit ändern.
Die Einstellung erfolgt in Schritten von 15 Minuten.

- * Startzeit bestätigen.
Die Endzeit des ersten Nutzungszeitraums ist im Editiermodus.

⌂ Endzeit ändern.
Die Einstellung erfolgt in Schritten von 15 Minuten.



- * Endzeit übernehmen.
Die Startzeit des zweiten Nutzungszeitraums ist im Editiermodus.

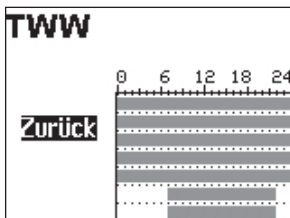
Zum Einstellen des zweiten und dritten Nutzungszeitraums die grau hinterlegten Schritte wiederholen. Sollen keine weiteren Nutzungszeiten für den gewählten Zeitraum/Tag eingestellt werden, wird das Menü durch 2-maliges Bestätigen der angezeigten Startzeit beendet (2x *).

Das Einstellen weiterer Zeiträume/Tage erfolgt analog.

Sind alle Zeiträume/Tage eingestellt:

- ⌂ „Zurück“ wählen.
- * Nutzungszeit-Einstellung beenden.

Drehschalter auf die Schalterstellung  „BetriebsEbene“ zurückdrehen.



2.6 Sondernutzung einstellen

2.6.1 Partyzeit

Für die Dauer der eingestellten Partyzeit wird der Nennbetrieb im entsprechenden Regelkreis (HK1, HK2, HK3 oder TWW) fortgesetzt bzw. eingeleitet. Nach Ablauf der Partyzeit stellt sich die Anzeige auf --:-- zurück.

Parameter	WE	Wertebereich
HK1 Partyzeit	--:-- h	0 bis 48 h; in 15-Minuten-Schritten
HK2 Partyzeit	--:-- h	0 bis 48 h; in 15-Minuten-Schritten
TWW Partyzeit	--:-- h	0 bis 48 h; in 15-Minuten-Schritten

Sondernutzung	
HK1 Partyzeit	--:-- h
TWW Partyzeit	--:-- h
Feiertage	----
Ferien	---.---.---.---

Sondernutzung	
HK1 Partyzeit	--:-- h
TWW Partyzeit	--:-- h
Feiertage	----
Ferien	---.---.---.---

Sondernutzung	
HK1 Partyzeit	02:00 h
TWW Partyzeit	--:-- h
Feiertage	----
Ferien	---.---.---.---

Drehschalter auf die Schalterstellung  „Sondernutzung“ drehen. Die Partyzeit des ersten Regelkreises ist ausgewählt.

- ⊖ Ggf. Partyzeit eines anderen Regelkreises wählen:
 - Heizkreis HK2
 - Heizkreis HK3
 - Trinkwassererwärmung TWW


➔ Es stehen nur die Regelkreise zur Auswahl, die durch die gewählte Anlage geregelt werden können.

* Partyzeit in Editiermodus bringen. Die Partyzeit ist im Editiermodus (invertierte Darstellung).

- ⊖ Gewünschte Verlängerung des Tagbetriebs einstellen. Die Einstellung erfolgt in Schritten von 15 Minuten.

* Einstellung bestätigen.

Sind alle Partyzeiten eingestellt:

Drehschalter auf die Schaltereinstellung  „Betriebsebene“ zurückdrehen.



Hinweis:

Das Ablaufen des Party-Timers wird in Schritten von 15 Minuten angezeigt.

2.6.2 Feiertage

An Feiertagen gelten die für Sonntag eingestellten Nutzungszeiten.

Es können maximal 20 Feiertage eingegeben werden.

Parameter	WE	Wertebereich
Feiertage	--:--	01.01 bis 31.12

Sondernutzung	
HK1 Partyzeit	--:-- h
TWW Partyzeit	--:-- h
Feiertage	----
Ferien	--.---.---.---

Drehschalter auf die Schalterstellung  „Sondernutzung“ drehen. Die Partyzeit des ersten Regelkreises ist ausgewählt.

⌚ „Feiertage“ wählen.

Feiertage	
	--.---
Zurück	

* Feiertag-Einstellung starten. Der erste eingestellte Feiertag ist ausgewählt. Sind noch keine Feiertage eingestellt (Werkseinstellung), steht die Auswahl auf „--:--“.

⌚ Ggf. Auswahl „--:--“ wählen.

Feiertage	
	---.---
Zurück	

* Feiertag in Editiermodus bringen.

⌚ Datum des Feiertags einstellen.

* Datum bestätigen.

Die Eingabe weiterer Feiertage erfolgt analog.

Feiertag löschen:

⌚ Datum des zu löschenden Feiertags wählen.

* Datum bestätigen.

⌚ Einstellung „--:--“ wählen.


* Einstellung bestätigen.

Der Feiertag ist gelöscht.

Feiertage	
	01.01.
	--:--
Zurück	

Sind alle Feiertage eingestellt:

- ⌂ „Zurück“ wählen.
- * Feiertag-Einstellung beenden.

Drehschalter auf die Schaltereinstellung  „Betriebsebene“ zurückdrehen.



Hinweis:

Feiertage, die keinem festen Datum zugeordnet sind, sollten spätestens am Jahresende gelöscht werden, damit sie nicht automatisch ins nächste Jahr übernommen werden.

2.6.3 Ferienzeiten

In den Ferienzeiten ist die Anlage dauerhaft im Reduzierbetrieb. Insgesamt können zehn Ferienzeiträume eingestellt werden. Jeder Ferienzeitraum kann separat den Heizkreisen HK1, HK2, HK3 und der Trinkwassererwärmung TWW oder blockweise allen Regelkreisen zugeordnet werden.

Parameter	WE	Wertebereich
Ferienzeitraum	--:-- --:--	01.01 bis 31.12

Sondernutzung	
HK1 Partyzeit	--:-- h
TWW Partyzeit	--:-- h
Feiertage	----
Ferien	--:-- . --:-- .

Drehschalter auf die Schalterstellung  „Sondernutzung“ drehen. Die Partyzeit des ersten Regelkreises ist ausgewählt.

- ⌂ „Ferien“ wählen.

Ferien	
	--:-- . --:-- .
Zurück	

- * Ferien-Einstellung starten. Der erste eingestellte Ferienzeitraum ist ausgewählt. Sind noch keine Ferien eingestellt (Werkseinstellung), steht die Auswahl auf „--:-- . --:-- .“.
- ⌂ Ggf. Auswahl „--:-- . --:-- .“ wählen.

Ferien	

Zurück	

Ferien	
alle	01.01. - 06.01.
Zurück	

Ferien	
alle	01.01. - 06.01.

Zurück	

- ⌘ Ferien in Editiermodus bringen.
Das Startdatum ist ausgewählt (invertierte Darstellung).
- ⌘ Startdatum einstellen.
- ⌘ Startdatum übernehmen.
Das Enddatum ist ausgewählt.
- ⌘ Enddatum einstellen.

- ⌘ Enddatum übernehmen. Die Ferienübernahme „alle“ ist ausgewählt.
- ⌘ Sollen die Ferien nur für einen Regelkreis gelten, gewünschten Regelkreis wählen:
 - Heizkreis HK1
 - Heizkreis HK2
 - Heizkreis HK3
 - Trinkwassererwärmung TWW

➔ Es stehen nur die Regelkreise zur Auswahl, die durch die gewählte Anlage geregelt werden können.

- * Regelkreis bestätigen.


Das Einstellen weiterer Ferien erfolgt analog.

Ferien löschen:

- ⌘ Zu löschenden Ferienzeitraum wählen.
- * Ferien bestätigen.
- ⌘ Einstellung „---- --“ wählen.
- * Einstellung bestätigen.
Der Ferienzeitraum ist gelöscht.

Sind alle Ferien eingestellt:

- ⌘ „Zurück“ wählen.
- * Ferien-Einstellung beenden.

Drehschalter auf die Schaltereinstellung  „Betriebssebene“ zurückdrehen.



Hinweis:

Eingegebene Ferienzeiträume sollten spätestens am Jahresende gelöscht werden, damit sie nicht automatisch ins nächste Jahr übernommen werden.

2.7 Tag-/Nacht-Sollwerte einstellen

Es lassen sich jeweils die Tag- und Nachtsollwerte für die nachfolgend aufgeführten Temperaturen einstellen.

Schalterstellung



Parameter	WE	Wertebereich
HK1 Raumtemperatur	20.0 °C	0.0 bis 40.0 °C
HK2 Raumtemperatur	20.0 °C	0.0 bis 40.0 °C
HK3 Raumtemperatur	20.0 °C	0.0 bis 40.0 °C
TWW Trinkwassert.	55.0 °C	min. bis max. Trinkwassertemperatur
HK1 AT Abschaltwert	22.0 °C	0.0 bis 50.0 °C
HK2 AT Abschaltwert	22.0 °C	0.0 bis 50.0 °C
HK3 AT Abschaltwert	22.0 °C	0.0 bis 50.0 °C

Schalterstellung

Parameter	WE	Wertebereich
HK1 Raumtemperatur	15.0 °C	0.0 bis 40.0 °C
HK2 Raumtemperatur	15.0 °C	0.0 bis 40.0 °C
HK3 Raumtemperatur	15.0 °C	0.0 bis 40.0 °C
TWW Trinkwassert.	40.0 °C	min. bis max. Trinkwassertemperatur
HK1 AT Abschaltwert	15.0 °C	-50.0 bis 50.0 °C
HK2 AT Abschaltwert	15.0 °C	-50.0 bis 50.0 °C
HK3 AT Abschaltwert	15.0 °C	-50.0 bis 50.0 °C

Nacht-Sollwerte

HK1 Raumtemp.	15.0°C
TwW Trinkwassert.	40.0°C
HK1 AT Abschalt.	15.0°C

Drehschalter auf die Schalterstellung  „Tag-Sollwerte“ oder  „Nacht-Sollwerte“ drehen. Es werden nacheinander die Tag- bzw. Nachtsollwerte angezeigt.

→ Es stehen nur die Tag- bzw. Nachtsollwerte zur Auswahl, die durch die gewählte Anlage geregelt werden können.

**Hinweis:**

Die Abschaltwerte sind bei Anlagen mit drei Regelkreisen im separaten Menü „Abschaltwerte“ untergebracht.

⌚ Sollwert wählen.


* Sollwert in Editiermodus bringen.

⌚ Sollwert einstellen.

* Einstellung bestätigen.

Das Einstellen weiterer Sollwerte erfolgt analog.

Sind alle Sollwerte eingestellt:

Drehschalter auf die Schaltereinstellung  „Betriebsebene“ zurückdrehen.

Nacht-Sollwerte

HK1 Raumtemp.	15.0°C
TwW Trinkwassert.	40.0°C
HK1 AT Abschalt.	15.0°C

3 Inbetriebnahme

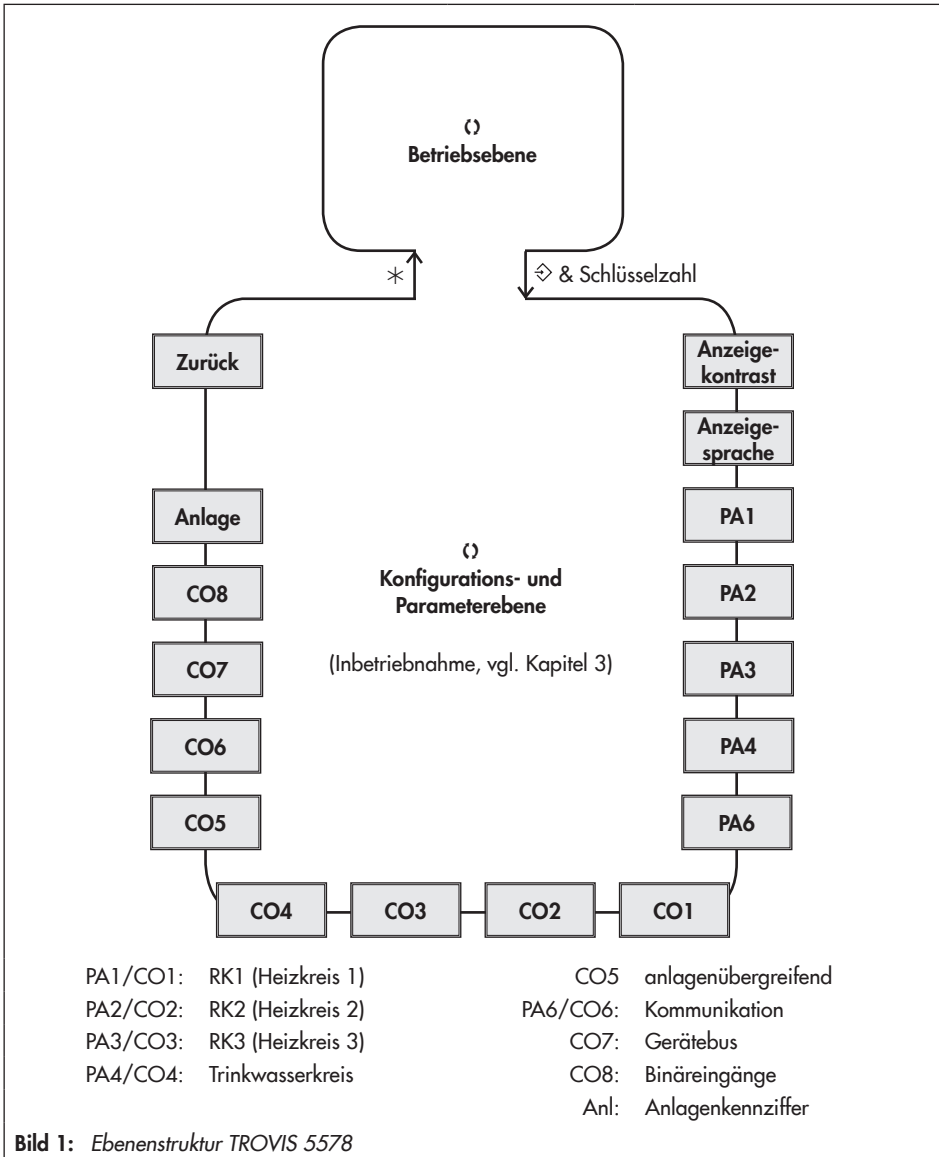


Bild 1: Ebenenstruktur TROVIS 5578

Die in diesem Kapitel beschriebenen Änderungen in der Reglerkonfiguration und -parametrierung können nur nach Eingabe der gültigen Schlüsselzahl vorgenommen werden.

Die gültige Schlüsselzahl bei Erstinbetriebnahme steht auf Seite 205. Um zu vermeiden, dass die Schlüsselzahl von Unbefugten genutzt wird, sollte diese herausgetrennt oder unkenntlich gemacht werden. Zusätzlich besteht die Möglichkeit, die vorgegebene Schlüsselzahl durch eine neue, individuelle Schlüsselzahl zu ersetzen, vgl. Kapitel 8.21.

3.1 Anlagenkennziffer einstellen

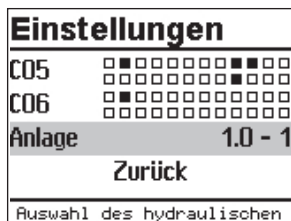
Es werden verschiedene hydraulische Schaltungsvarianten unterschieden. Jede Anlage wird durch eine Anlagenkennziffer repräsentiert. Die Anlagen sind im Kapitel 5 dargestellt. Verfügbare Funktionen des Reglers werden in den Kapiteln 6, 7 und 8 beschrieben.

Die Änderung der Anlagenkennziffer setzt zuvor eingestellte Funktionsblöcke auf die Werkeinstellung (WE) zurück. Funktionsblockparameter und Einstellungen der Parameterebenen bleiben erhalten. Die Anlagenkennziffer wird in der Parametrier- und Konfigurationsebene eingestellt.

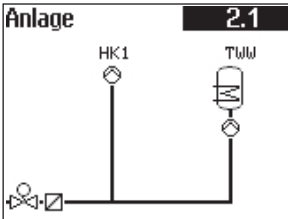


Drehschalter in die Schalterstellung \diamond „Einstellungen“ drehen.

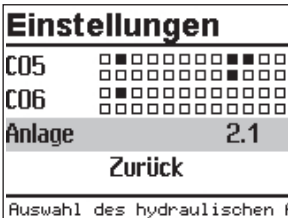
- ⌂ Aktuelle Schlüsselzahl einstellen.
- * Schlüsselzahl bestätigen.



- ⌂ Menüpunkt „Anlage“ wählen.
- * Menüpunkt „Anlage“ öffnen.



⌚ Anlage wählen.



* Anlage bestätigen.

⌚ „Zurück“ wählen.

* Menü verlassen.

Drehschalter in die Schalterstellung \diamond „Einstellungen“ drehen.

3.2 Funktionen aktivieren und deaktivieren

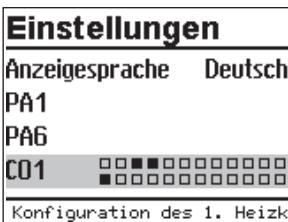
Eine Funktion wird über den zugehörigen Funktionsblock aktiviert. Die Funktionsblöcke sind in Kapitel 13.1 erläutert.



Drehschalter in die Schalterstellung \diamond „Einstellungen“ drehen.

⌚ Aktuelle Schlüsselzahl einstellen.

* Schlüsselzahl bestätigen.



⌚ Gewünschte Konfigurationsebene wählen:

- CO1: Heizkreis HK1
- CO2: Heizkreis HK2
- CO3: nicht existent
- CO4: Trinkwassererwärmung TWW
- CO5: Anlagenübergreifende Funktionen
- CO6: Modbus-Kommunikation

Active Funktionsblöcke werden mit schwarz gefüllten Quadraten dargestellt.

➔ Es stehen nur die Konfigurationsebenen zur Auswahl, die durch die gewählte Anlage geregelt werden können.

CO1	□□■□□□□□□□	
	■□□□□□□□□□	
F01 Raumsensor		0
F02 Außensensor		1
F03 Rückl.-Sensor		1
F05 Fußbodenheizung		0
Raumsensor RF1		

* Konfigurationsebene öffnen.
Der erste Funktionsblock ist ausgewählt (graue Markierung).

⌂ Funktion wählen.

Funktionen ohne Funktionsblockparameter:

- * Funktion in Editiermodus bringen.
Die aktuelle Konfiguration „0“ oder „1“ wird invers dargestellt.
- ⌂ Funktion aktivieren („1“)/deaktivieren („0“).
- * Konfiguration bestätigen.

CO1	□□■□□□□□□□	
	■□□□□□□□□□	
F05 Fußbodenheizung		
F05		1
Starttemperatur	25.0°C	
Anstieg / Tag	5.0°C	
Fußbodenheizung / Estricht		

Funktionen mit Funktionsblockparametern:

- * Funktion öffnen.
- ⌂ Konfiguration wählen.
- * Konfiguration in Editiermodus bringen.
Die aktuelle Konfiguration „0“ oder „1“ wird invers dargestellt.
- ⌂ Funktion aktivieren („1“)/deaktivieren („0“).
- * Konfiguration bestätigen.
- ⌂ Funktionsblockparameter wählen.
- * Funktionsblockparameter in Editiermodus bringen.
Die aktuelle Einstellung wird invers dargestellt.
- ⌂ Funktionsblockparameter einstellen.

Das Einstellen weiterer Funktionsblöcke erfolgt analog.

CO1	
F17 Bedarf. binär	0
F18 Bedarfsanford.	0
F20 Anf. ext. Wärme	0
Zurück	
Menü verlassen	

Konfigurationsebene verlassen:

- ⌂ „Zurück“ wählen.
- ⌂ Konfigurationsebene verlassen.

Zum Einstellen weiterer Funktionsblöcke in anderen Konfigurationsebenen die grau hinterlegten Schritte wiederholen.

Drehschalter auf die Schalterstellung  „Betriebsebene“ zurückdrehen.

3.3 Parameter ändern

Abhängig von der eingestellten Anlagenkennziffer und den aktiven Funktionen sind nicht alle Parameter zugänglich, die im Kapitel 13.2 aufgeführt werden.

Schlüsselzahl	
0000	

Drehschalter in die Schalterstellung  „Einstellungen“ drehen.

- ⌂ Aktuelle Schlüsselzahl einstellen.
- * Schlüsselzahl bestätigen.

Einstellungen	
Anzeigekontrast	50
Anzeigesprache	Deutsch
PA1	
PA4	
Parametrierung des 1. Heiz	

- ⌂ Gewünschte Parameterebene wählen:
 - PA1: Heizkreis HK1
 - PA2: Heizkreis HK2
 - PA3: nicht existent
 - PA4: Trinkwassererwärmung TWW
 - PA5: nicht existent
 - PA6: Modbus-Kommunikation

➔ Es stehen nur die Parameterebenen zur Auswahl, die durch die gewählte Anlage geregelt werden können.

PA 1	
P01	1.0
P02	0.0°C
P06	20.0°C
P07	50.0°C
Steigung, Vorlauf	

- * Parameterebene öffnen.
Der erste Parameter ist ausgewählt (graue Markierung).

⌚ Parameter wählen.

- * Parameter in Editiermodus bringen.
Die aktuelle Einstellung wird invers dargestellt.

⌚ Parameter einstellen.

- * Einstellung bestätigen.

- * Das Einstellen weiterer Parameter erfolgt analog.


PA 1	
P12	0.0°C
P13	65.0°C
P14	65.0°C
Zurück	
Menü verlassen	

Parameterebene verlassen:

⌚ „Zurück“ wählen.

⌚ Konfigurationsebene verlassen.

Zum Einstellen weiterer Funktionsblöcke in anderen Konfigurationsebenen die grau hinterlegten Schritte wiederholen.

Dreheschalter auf die Schalterstellung  „Betriebsebene“ zurückdrehen.

3.4 Sensor abgleichen

Der Heizungs- und Fernheizungsregler ist für den Anschluss von Pt-1000-Sensoren vorgesehen. Die Pt-1000-Widerstandswerte stehen auf Seite 190.

Stimmen die angezeigten Temperaturwerte am Regler nicht mit den tatsächlichen Temperaturen an der Messstelle überein, können die angeschlossenen Sensoren neu abgeglichen werden. Beim Abgleich eines Sensors ist der aktuell angezeigte Sensorwert so zu ändern, dass er mit einem direkt an der Messstelle gemessenen Temperaturwert (Vergleichswert) übereinstimmt. Der Abgleich ist in CO5 mit F20 einzuschalten. Ein falsch vorgenommener Abgleich kann mit F20 - 0 gelöscht werden.

Schlüsselzahl
0000

Dreheschalter in die Schalterstellung  „Einstellungen“ drehen.

⌚ Aktuelle Schlüsselzahl einstellen.

- * Schlüsselzahl bestätigen.

Einstellungen	
PA6	
CO1	▣▣▣▣▣▣▣▣▣▣▣▣▣▣▣▣▣▣▣▣
CO4	▣▣▣▣▣▣▣▣▣▣▣▣▣▣▣▣▣▣▣▣
CO5	▣▣▣▣▣▣▣▣▣▣▣▣▣▣▣▣▣▣▣▣
Allgemeine Konfiguration	

CO5	
F16 Rückl. P-Beg.	0
F19 Überwachung	0
F20 Sensorabgleich	
F20	1
Sensorabgleich	

CO5	
F20 Sensorabgleich	
F20	1
HK1 Außentemp.	-0.9°C
HK1 Vorlauftemp.	72.3°C


CO5	
F21 Sperrung Handeb.	0
F22 Sperrung Drehsch.	0
F23 AT mit 0-10V	0
Zurück	
Menü verlassen	

- * Konfigurationsebene CO5 wählen.
- * Konfigurationsebene CO5 öffnen.
- * Funktionsblock F20 wählen.
- * Funktionsblock F20 in den Editiermodus öffnen.

- ⌂ Konfiguration F20 wählen.
- * Konfiguration in Editiermodus bringen.
Die aktuelle Konfiguration „0“ oder „1“ wird invers dargestellt.
- ⌂ Funktionsblock aktivieren („1“).
- * Aktivierung bestätigen.

- * Abzugleichende Temperatur wählen.
- * Abgleich öffnen.
Die Temperatur wird invers dargestellt.
- * Messwert korrigieren.
Als Vergleichswert muss die tatsächliche Temperatur an einem Thermometer direkt an der Messstelle abgelesen werden.
- * Korrigierten Messwert übernehmen.
- * Das Abgleichen weiterer Sensoren erfolgt analog.


Konfigurationsebene verlassen:

- ⌂ „Zurück“ wählen.
 - ⌂ Konfigurationsebene verlassen.
- Drehschalter auf die Schalterstellung  „Betriebsebene“ zurückdrehen.


3.5 Anzeigekontrast einstellen

Der Anzeigekontrast des Displays kann dem Einbauort des Reglers angepasst werden.

Einstellungen	
Anzeigekontrast	50
Anzeigesprache	Deutsch
PA1	
PA4	
Kontrasteinstellung der An	

Drehschalter in die Schalterstellung  „Einstellungen“ drehen.

- ⌚ Aktuelle Schlüsselzahl einstellen.
- * Schlüsselzahl bestätigen.
- ⌚ „Anzeigekontrast“ wählen.
- * Anzeigekontrast in den Editiermodus bringen.
Die aktuelle Einstellung wird invers dargestellt.
- ⌚ Anzeigekontrast einstellen.
- * Einstellung bestätigen.

Drehschalter auf die Schalterstellung  „Betriebsebene“ zurückdrehen.

3.6 Anzeigesprache ändern

Ab Werk werden die Displaytexte in deutscher Sprache angezeigt. Die Texte stehen auch in englischer Sprache zur Verfügung.

Einstellungen	
Anzeigekontrast	50
Anzeigesprache	Deutsch
PA1	
PA4	
Menü Darstellungssprache a	

Drehschalter in die Schalterstellung  „Einstellungen“ drehen.

- ⌚ Aktuelle Schlüsselzahl einstellen.
- * Schlüsselzahl bestätigen.
- ⌚ „Anzeigesprache“ wählen.
- * Anzeigesprache in den Editiermodus bringen.
Die aktuelle Sprache ist ausgewählt.
- ⌚ Sprache einstellen.
- * Einstellung bestätigen.

Drehschalter auf die Schalterstellung  „Betriebsebene“ zurückdrehen.

3.7 Werkseinstellung einstellen

Sämtliche mit Drehschalter festgelegten Parameter und die der Ebenen PA1 und PA2 können auf die Werkseinstellung (WE) zurückgesetzt werden. Hiervon ausgenommen sind in PA1 und PA2 die Vorlauf-Maximal- und die Rücklauf-temperaturgrenzwerte.

Schlüsselzahl

1991

Drehschalter in die Schalterstellung \diamond „Einstellungen“ drehen.

↻ Schlüsselzahl 1991 einstellen.

* Schlüsselzahl bestätigen.

Die Werkseinstellung ist eingestellt, wenn der Regler das nachfolgendes Symbol anzeigt:



4 Handbetrieb

Im Handbetrieb erfolgt die Einstellung aller Ausgänge, vgl. Kapitel 12.



ACHTUNG!

Im Handbetrieb ist der Anlagenfrostschutz nicht gewährleistet.

Stellwert/Schaltzustand manuell ändern:

Handbetrieb			
			0%
			EIN
			EIN
			AUS
Informationen			

Drehschalter in die Schalterstellung „Handbetrieb“ drehen. Nacheinander werden die Ausgänge der konfigurierten Anlage angezeigt.

- ⌚ Ausgang wählen:
 - Stellwert
 - Umwälzpumpe
 - Speicherladepumpe
 - Zirkulationspumpe
 - Solarkreispumpe
- ⌚ Ausgang in Editiermodus bringen.
- ⌚ Stellwert/Schaltzustand ändern.
- ⌚ Stellwert/Schaltzustand übernehmen.
Die geänderten Werte bleiben erhalten, solange der Handbetrieb aktiviert ist.

Drehschalter in die Schalterstellung „Betriebsebene“ drehen. Der Handbetrieb wird deaktiviert.



Hinweis:

Alleine durch das Einstellen des Drehschalters in die Schalterstellung „Handbetrieb“ werden die Ausgänge des Reglers noch nicht beeinflusst. Erst die gezielte Stellwert- bzw. Schaltzustandsvorgabe wirkt sich auf die Ausgänge aus.

5 Anlagen

Es werden unterschiedliche hydraulische Anlagen unterschieden. Der Aufbau der hydraulischen Anlage kann aus den Anlagenbildern im Display abgelesen werden.

Kesselanlagen:

1-stufige Kesselanlagen können aus allen Anlagen konzipiert werden, deren Heizkreise und Trinkwasserkreis über einen einzigen Wärmetauscher laufen. Dies sind die Anlagen 1.0-1, 1.5-1, 1.6-1, 1.6-2, 1.7-1, 1.8-1, 1.8-2, 1.9, 2.x, 3.x, 4.x, 5.x, 6.0, 7.x, 8.x, 9.x, 11.1-3, 14.x, 15.x, und 16.x.

Der Kessel ist durch einen Zweipunkt-Ausgang ansteuerbar ($CO1 > F12 - 0$).

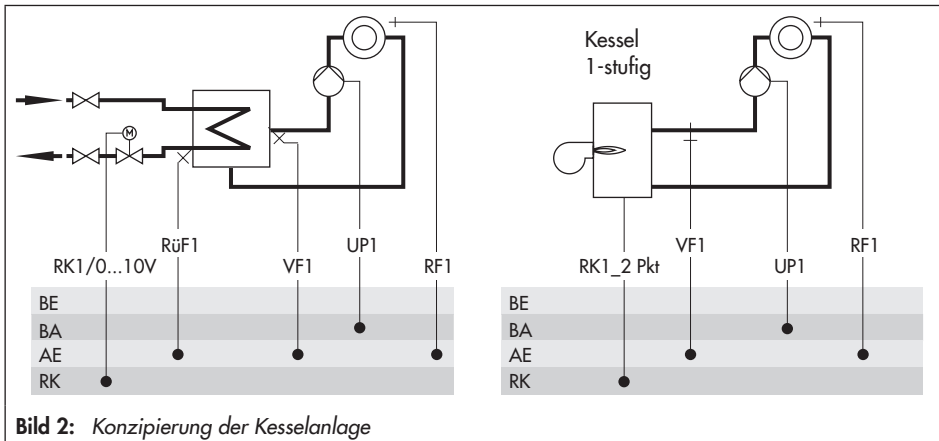
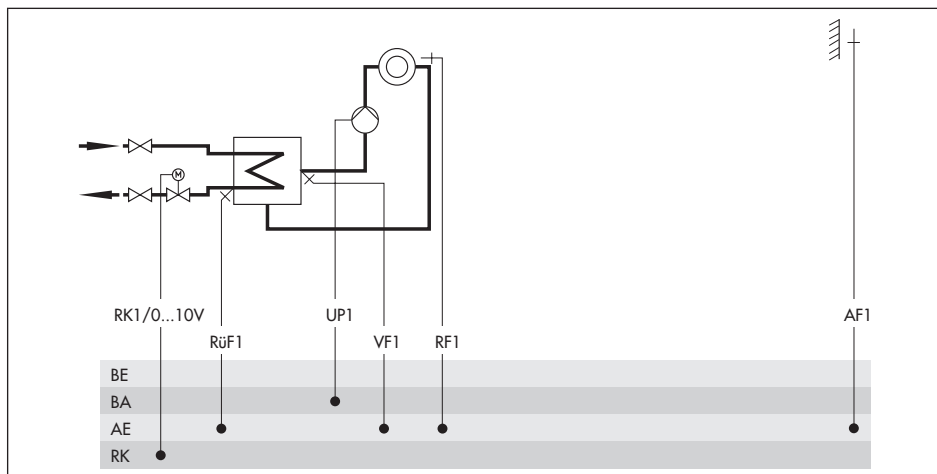



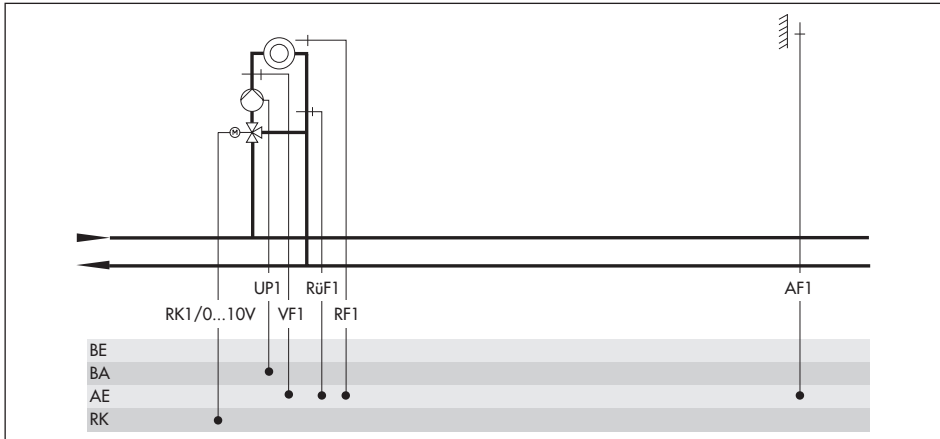
Bild 2: Konzipierung der Kesselanlage

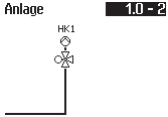
Anlage 1.0-1



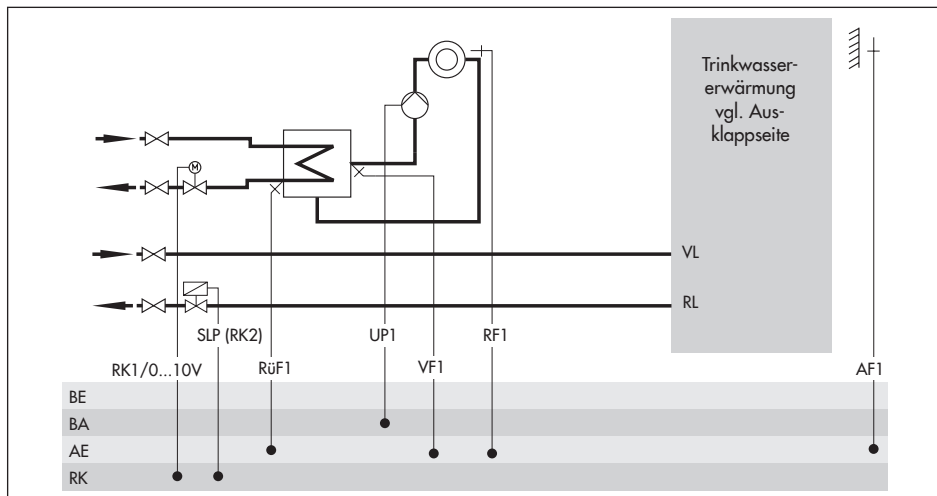
Anlage	1.0-1
	Anlage 
Werkseinstellung	1.0-1
CO1 > F01	- 0 (ohne RF1)
CO1 > F02	- 1 (mit AF1)
CO1 > F03	- 1 (mit RüF1)
CO5 > F07	- 0 (ohne Störmeldung an Kl. 43)

Anlage 1.0-2



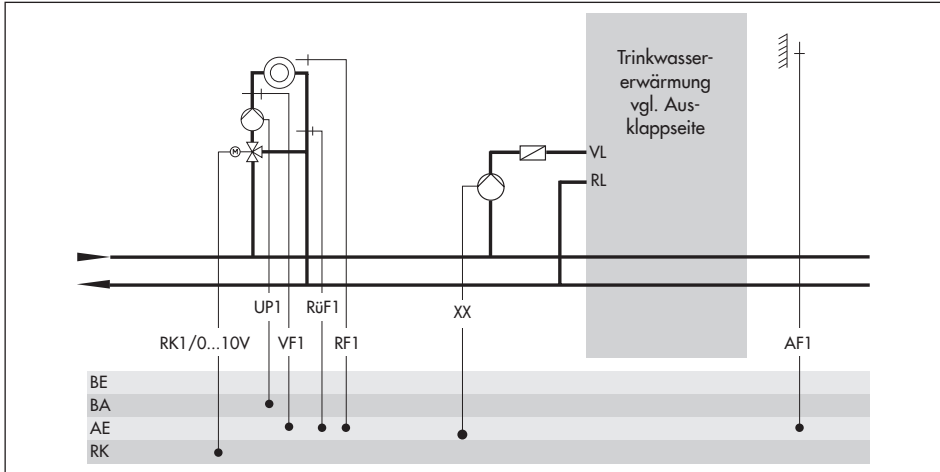
Anlage	1.0-2
	Anlage 
Werkseinstellung	
CO1 > F01	- 0 (ohne RF1)
CO1 > F02	- 1 (mit AF1)
CO1 > F03	- 1 (mit RÜF1)
CO5 > F07	- 0 (ohne Störmeldung an Kl. 43)

Anlagen 1.1-1 und 1.3-1



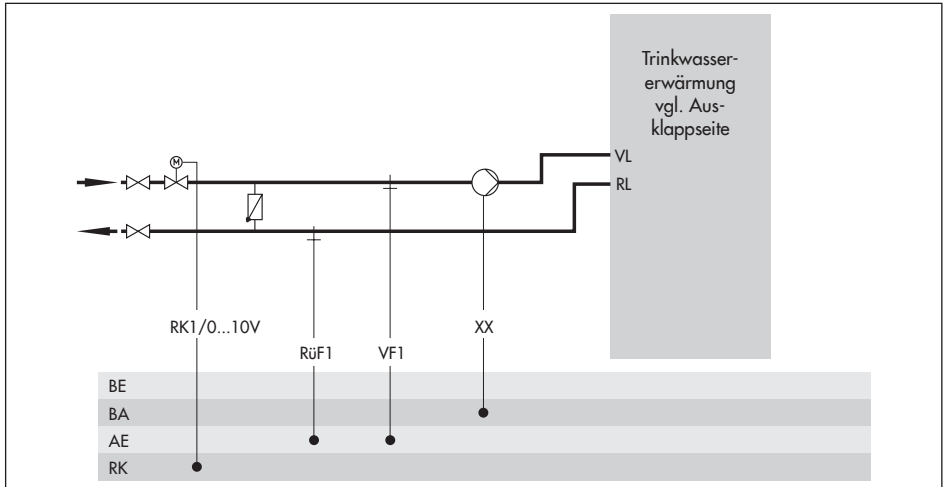
Anlage	1.1-1	1.3-1
	Anlage 1.1-1	Anlage 1.3-1
Typ TWW	1	3
Einbindung von VF4	möglich	möglich
Werkseinstellung		
CO1 > F01	- 0 (ohne RF1)	- 0 (ohne RF1)
CO1 > F02	- 1 (mit AF1)	- 1 (mit AF1)
CO1 > F03	- 0 (ohne RüF1)	- 0 (ohne RüF1)
CO4 > F01	- 1 (mit SF1)	- 1 (mit SF1)
CO4 > F02	- 0 (ohne SF2)	- 0 (ohne SF2)
CO4 > F05	- 0 (ohne VF4)	- 0 (ohne VF4)
CO5 > F07	- 0 (ohne Störmeldung an Kl. 43)	- 0 (ohne Störmeldung an Kl. 43)

Anlagen 1.1-2, 1.2, 1.3-2 und 1.4



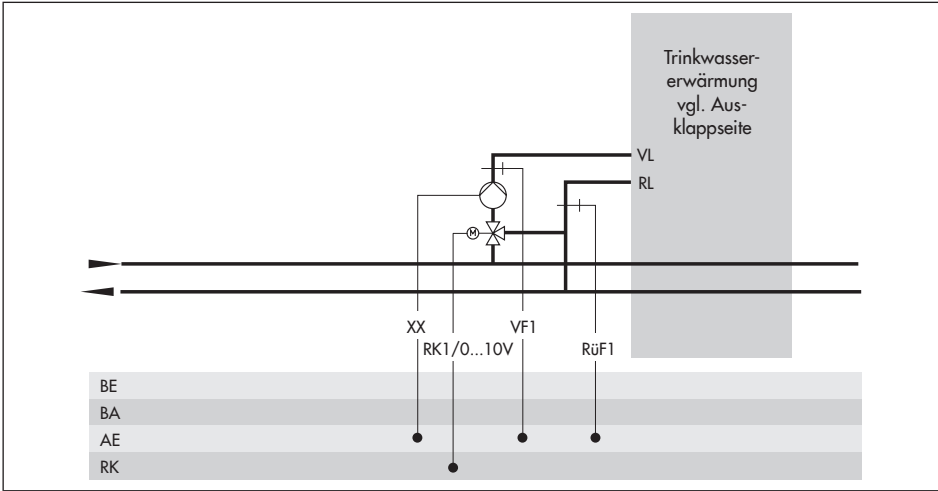
Anlage	1.1-2	1.2	1.3-2	1.4
	Anlage 1.1-2 	Anlage 1.2 	Anlage 1.3-2 	Anlage 1.4
Typ TWW	1	2	3	4
XX =	SLP	UP2	SLP	UP2
Einbindung von VF4	möglich	möglich	möglich	möglich
gestrichelte Einbindung von ZP	-	nicht möglich	-	nicht möglich
Werkseinstellung				
CO1 > F01	- 0 (ohne RF1)	- 0 (ohne RF1)	- 0 (ohne RF1)	- 0 (ohne RF1)
CO1 > F02	- 1 (mit AF1)	- 1 (mit AF1)	- 1 (mit AF1)	- 1 (mit AF1)
CO1 > F03	- 0 (ohne RüF1)	- 0 (ohne RüF1)	- 0 (ohne RüF1)	- 0 (ohne RüF1)
CO4 > F01	- 1 (mit SF1)	- 1 (mit SF1)	- 1 (mit SF1)	- 1 (mit SF1)
CO4 > F02	- 0 (ohne SF2)	- 1 (mit SF2)	- 0 (ohne SF2)	- 0 (ohne SF2)
CO4 > F05	- 0 (ohne VF4)	- 0 (ohne VF4)	- 0 (ohne VF4)	- 0 (ohne VF4)
CO5 > F07	- 0 (ohne Störmeldung an Kl. 43)	- 0 (ohne Störmeldung an Kl. 43)	- 0 (ohne Störmeldung an Kl. 43)	- 0 (ohne Störmeldung an Kl. 43)

Anlagen 1.5-1, 1.6-2, 1.7-1 und 1.8-2



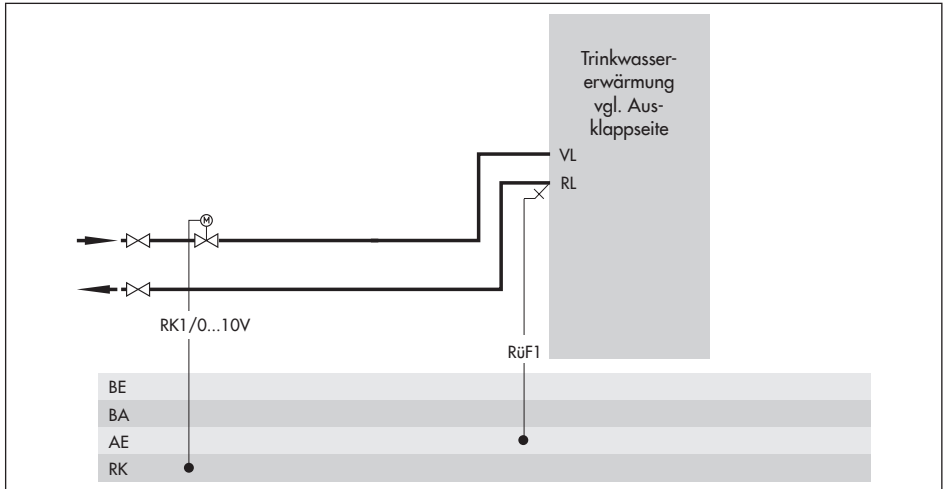
Anlage	1.5-1	1.6-2	1.7-1	1.8-2
Typ TWW	1	2	3	4
XX =	SLP	UP1	SLP	UP1
Einbindung von VF4	nicht möglich	möglich	nicht möglich	möglich
gestrichelte Einbindung von ZP	-	möglich	-	möglich
Werkseinstellung				
CO1 > F03	- 1 (mit RüF1)	- 1 (mit RüF1)	- 1 (mit RüF1)	- 1 (mit RüF1)
CO4 > F01	- 1 (mit SF1)	- 1 (mit SF1)	- 1 (mit SF1)	- 1 (mit SF1)
CO4 > F02	- 0 (ohne SF2)	- 1 (mit SF2)	- 0 (ohne SF2)	- 1 (mit SF2)
CO4 > F05	-	- 0 (ohne VF4)	-	- 0 (ohne VF4)
CO5 > F07	- 0 (ohne Störmeldung an Kl. 43)	- 0 (ohne Störmeldung an Kl. 43)	- 0 (ohne Störmeldung an Kl. 43)	- 0 (ohne Störmeldung an Kl. 43)

Anlagen 1.5-2, 1.6-3, 1.7-2 und 1.8-3



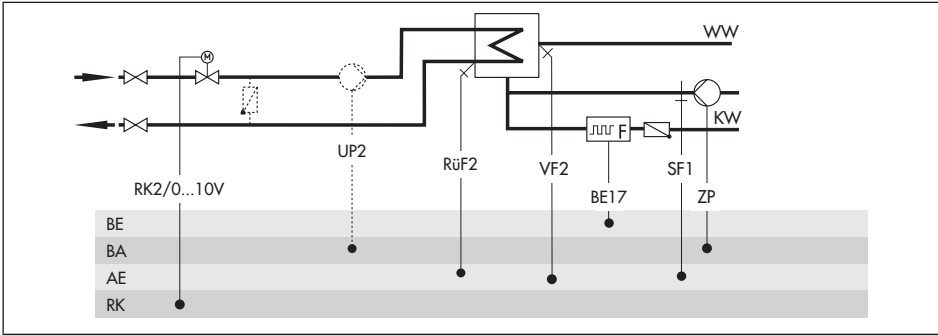
Anlage	1.5-2	1.6-3	1.7-2	1.8-3
	Anlage 1.5-2 	Anlage 1.6-3 	Anlage 1.7-2 	Anlage 1.8-3
Typ TWW	1	2	3	4
XX =	SLP	UP1	SLP	UP1
Einbindung von VF4	nicht möglich	möglich	nicht möglich	möglich
gestrichelte Einbindung von ZP	-	möglich	-	möglich
Werkseinstellung				
CO1 > F03	- 1 (mit RüF1)	- 1 (mit RüF1)	- 1 (mit RüF1)	- 1 (mit RüF1)
CO4 > F01	- 1 (mit SF1)	- 1 (mit SF1)	- 1 (mit SF1)	- 1 (mit SF1)
CO4 > F02	- 0 (ohne SF2)	- 1 (mit SF2)	- 0 (ohne SF2)	- 1 (mit SF2)
CO4 > F05		- 0 (ohne VF4)		- 0 (ohne VF4)
CO5 > F07	- 0 (ohne Störmeldung an Kl. 43)	- 0 (ohne Störmeldung an Kl. 43)	- 0 (ohne Störmeldung an Kl. 43)	- 0 (ohne Störmeldung an Kl. 43)

Anlagen 1.6-1 und 1.8-1



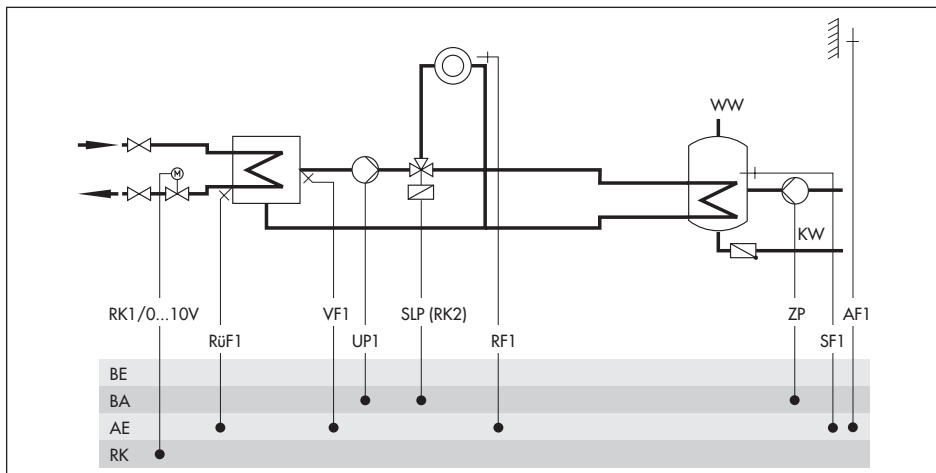
Anlage	1.6-1	1.8-1
Typ TWW	2	4
Einbindung von VF4	nicht möglich VF1 nimmt Position von VF4 ein	nicht möglich VF1 nimmt Position von VF4 ein
gestrichelte Einbindung von ZP	möglich	möglich
Hinweis	RüF1 im Wärmetauscher montieren	RüF1 im Wärmetauscher montieren
Werkseinstellung		
CO1 > F03	- 1 (mit RüF1)	- 1 (mit RüF1)
CO4 > F01	- 1 (mit SF1)	- 1 (mit SF1)
CO4 > F02	- 1 (mit SF2)	- 1 (mit SF2)
CO4 > F05		
CO5 > F07	- 0 (ohne Störmeldung an Kl. 43)	- 0 (ohne Störmeldung an Kl. 43)

Anlage 1.9-1 und 1.9-2



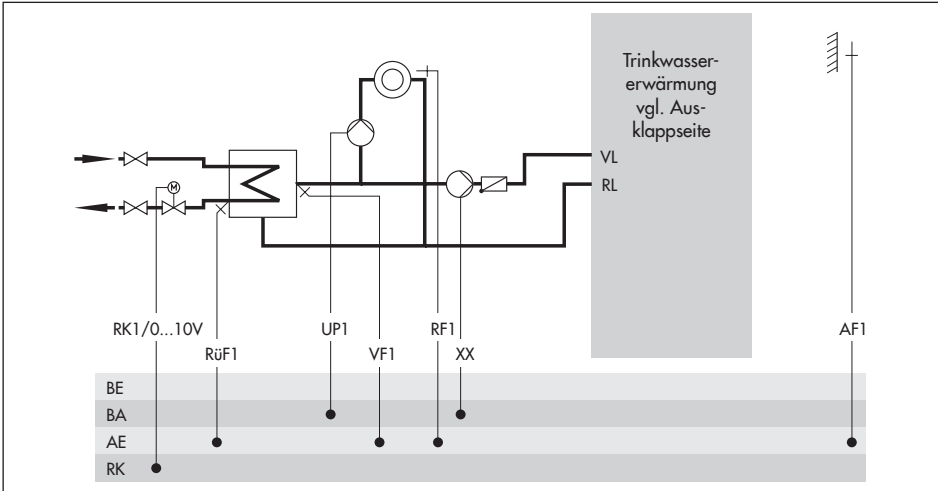
Anlage	1.9-1	1.9-2
	Anlage 1.9-1 	Anlage 1.9-2
Werkseinstellung		
CO4 > F01	- 0 (ohne SF1)	- 0 (ohne SF1)
CO4 > F03	- 0 (ohne RüF2)	- 0 (ohne RüF2)
CO4 > F04	- 0 (ohne Strömungssensor)	- 0 (ohne Strömungssensor)
CO5 > F07	- 0 (ohne Störmeldung an Kl. 37)	- 0 (ohne Störmeldung an Kl. 37)

Anlage 2.0



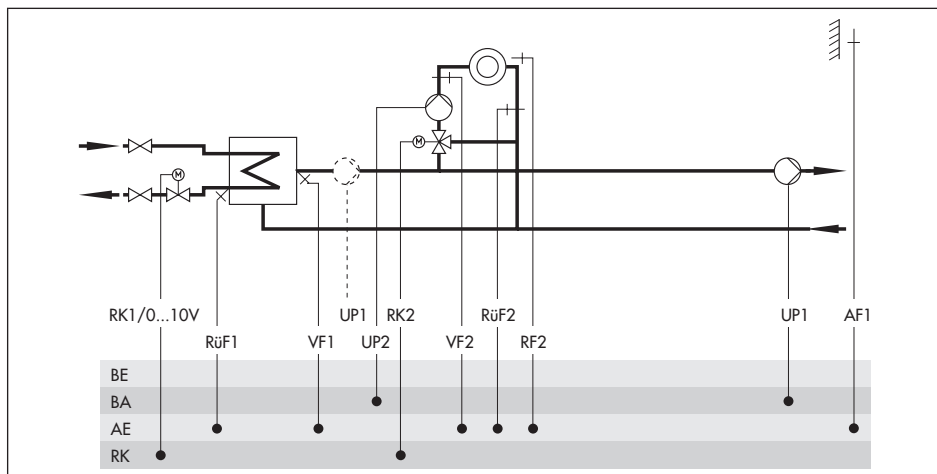
Anlage	2.0
	<p>Anlage 2.0</p>
Werkseinstellung	
CO1 > F01	- 0 (ohne RF1)
CO1 > F02	- 1 (mit AF1)
CO1 > F03	- 1 (mit RüF1)
CO4 > F01	- 1 (mit SF1)
CO4 > F02	- 0 (ohne SF2)
CO5 > F07	- 0 (ohne Störmeldung an Kl. 43)

Anlagen 2,1, 2.2, 2.3 und 2.4



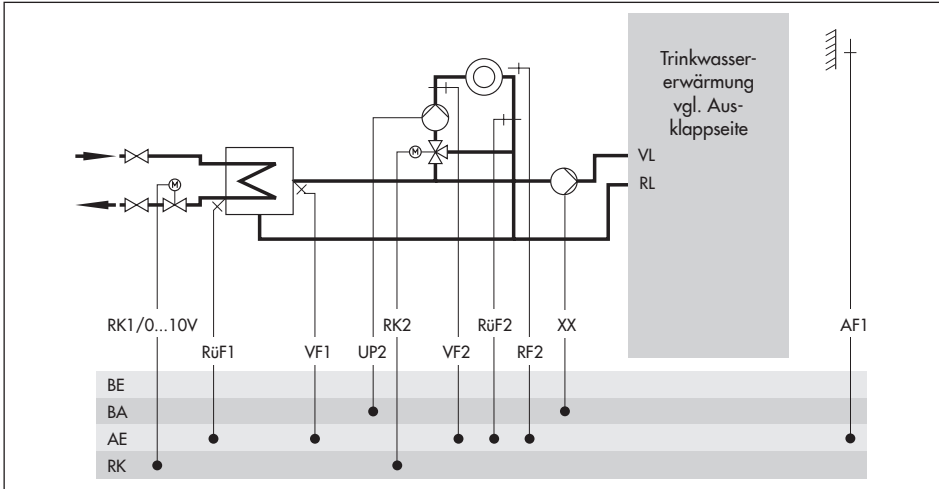
Anlage	2.1	2.2	2.3	2.4
Typ TWW	1	2	3	4
XX =	SLP	UP2	SLP	UP2
Einbindung von VF4	nicht möglich	möglich	nicht möglich	möglich
gestrichelte Einbindung von ZP	-	nicht möglich	-	nicht möglich
Werkseinstellung				
CO1 > F01	- 0 (ohne RF1)	- 0 (ohne RF1)	- 0 (ohne RF1)	- 0 (ohne RF1)
CO1 > F02	- 1 (mit AF1)	- 1 (mit AF1)	- 1 (mit AF1)	- 1 (mit AF1)
CO1 > F03	- 1 (mit RüF1)	- 1 (mit RüF1)	- 1 (mit RüF1)	- 1 (mit RüF1)
CO4 > F01	- 1 (mit SF1)	- 1 (mit SF1)	- 1 (mit SF1)	- 1 (mit SF1)
CO4 > F02	- 0 (ohne SF2)	- 1 (mit SF2)	- 0 (ohne SF2)	- 1 (mit SF2)
CO4 > F05	-	- 0 (ohne VF4)	-	- 0 (ohne VF4)
CO5 > F07	- 0 (ohne Störmeldung an Kl. 43)	- 0 (ohne Störmeldung an Kl. 43)	- 0 (ohne Störmeldung an Kl. 43)	- 0 (ohne Störmeldung an Kl. 43)

Anlage 3.0



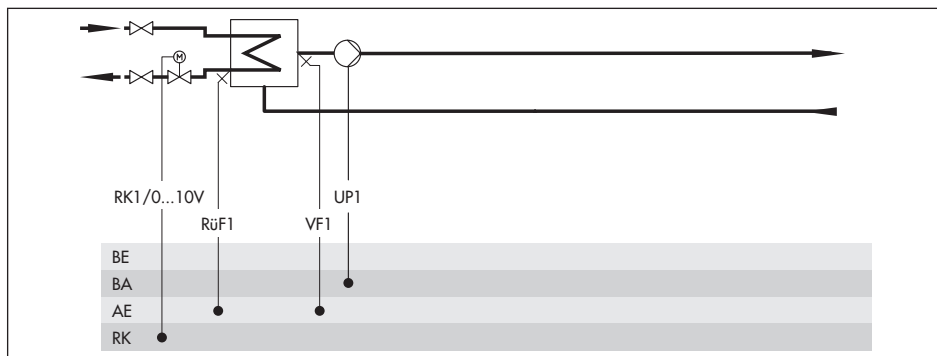
Anlagen	3.0
	<p>Anlage 3.0</p>
Werkseinstellung	
CO1 > F02	- 1 (mit AF1)
CO1 > F03	- 1 (mit RüF1)
CO2 > F01	- 0 (ohne RF2)
CO2 > F02	- 0 (ohne AF2)
CO2 > F03	- 0 (ohne RüF2)
CO5 > F07	- 0 (ohne Störmeldung an Kl. 43)

Anlage 3.1, 3.2, 3.3 und 3.4



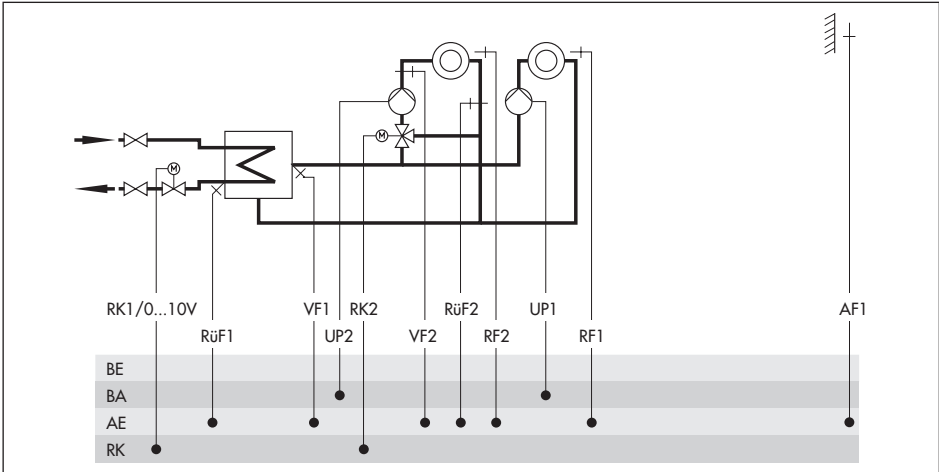
Anlage	3.1	3.2	3.3	3.4
Typ TWWW	1	2	3	4
XX =	SLP	UP1	SLP	UP1
Einbindung von VF4	nicht möglich	möglich	nicht möglich	möglich
gestrichelte Einbindung von ZP	-	möglich	-	möglich
BA9	-	-	Ersatz durch UP1	Ersatz durch UP3
Werkseinstellung				
CO1 > F01	- 0 (ohne RF1)	- 0 (ohne RF1)	- 0 (ohne RF1)	- 0 (ohne RF1)
CO1 > F02	- 1 (mit AF1)	- 1 (mit AF1)	- 1 (mit AF1)	- 1 (mit AF1)
CO1 > F03	- 1 (mit RüF1)	- 1 (mit RüF1)	- 1 (mit RüF1)	- 1 (mit RüF1)
CO2 > F01	- 0 (ohne RF2)	- 0 (ohne RF2)	- 0 (ohne RF2)	- 0 (ohne RF2)
CO2 > F02	- 0 (ohne AF2)	- 0 (ohne AF2)	- 0 (ohne AF2)	- 0 (ohne AF2)
CO2 > F03	- 0 (ohne RüF2)	- 0 (ohne RüF2)	- 0 (ohne RüF2)	- 0 (ohne RüF2)
CO4 > F01	- 1 (mit SF1)	- 1 (mit SF1)	- 1 (mit SF1)	- 1 (mit SF1)
CO4 > F02	- 0 (ohne SF2)	- 1 (mit SF2)	- 0 (ohne SF2)	- 0 (ohne SF2)
CO4 > F05		- 0 (ohne VF4)		- 0 (ohne VF4)
CO5 > F07	- 0 (ohne Störmeldung an Kl. 46)	- 0 (ohne Störmeldung an Kl. 46)	- 0 (ohne Störmeldung an Kl. 46)	- 0 (ohne Störmeldung an Kl. 46)

Anlage 3.5



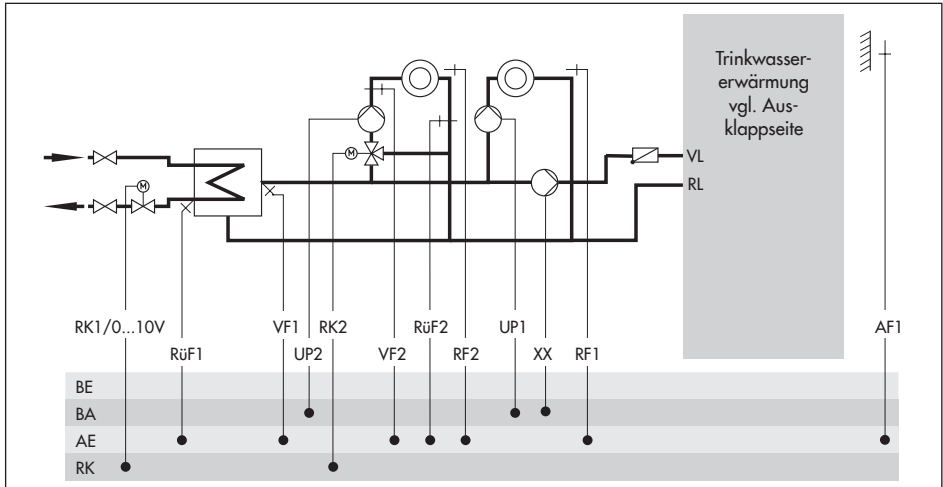
Anlage	3.5
	<p>Anlage 3.5</p>
Hinweise	Regelung und UP1 sind nur während der externen Bedarfsverarbeitung aktiv!
Werkseinstellung	
CO1 > F03	- 1 (mit RüF1)
CO5 > F07	- 0 (ohne Störmeldung an Kl. 43)

Anlage 4.0



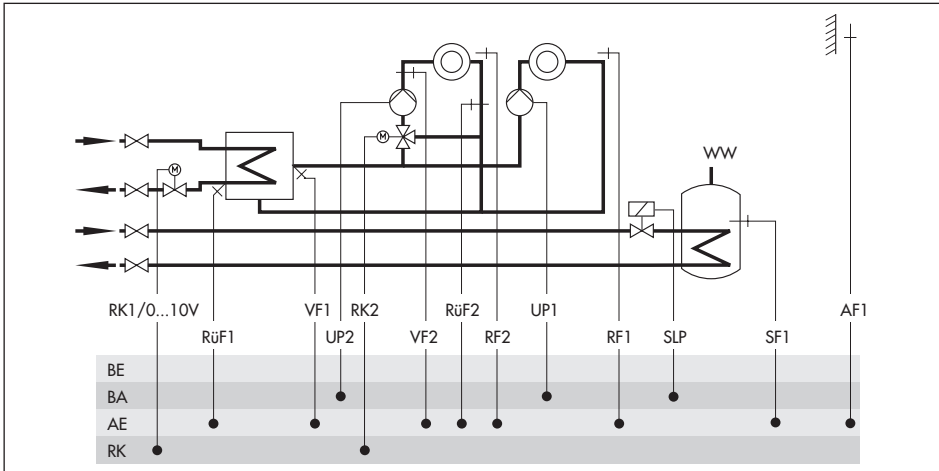
Anlage	4.0
	<p>Anlage 4.0</p>
Werkseinstellung	
CO1 > F01	- 0 (ohne RF1)
CO1 > F02	- 1 (mit AF1)
CO1 > F03	- 1 (mit RüF1)
CO2 > F01	- 0 (ohne RF2)
CO2 > F02	- 0 (ohne AF2)
CO2 > F03	- 0 (ohne RüF2)
CO5 > F07	- 0 (ohne Störmeldung an Kl. 37)

Anlagen 4.1, 4.2 und 4.3



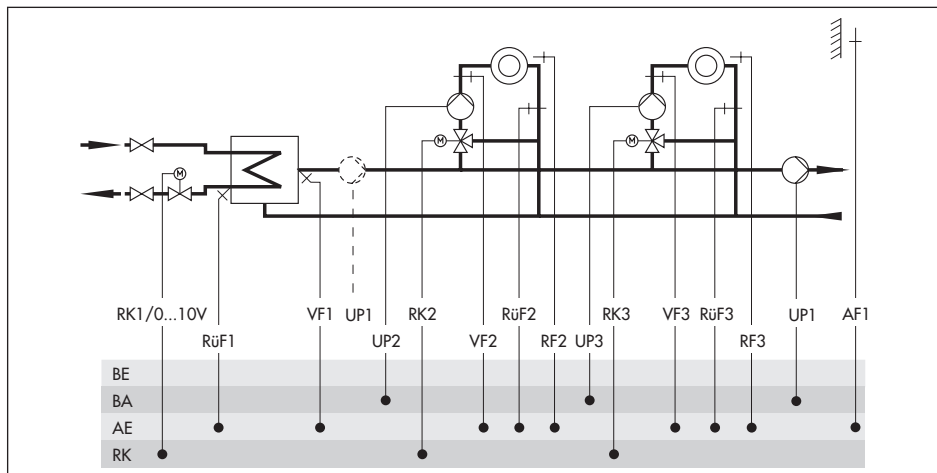
Anlage	4.1	4.2	4.3
Typ TWW	1	2	3
XX =	SLP	UP3	SLP
Einbindung von VF4	nicht möglich	möglich	nicht möglich
gestrichelte Einbindung von ZP	-	nicht möglich	-
BA9	-	-	Ersatz durch UP3
Werkseinstellung			
CO1 > F01	- 0 (ohne RF1)	- 0 (ohne RF1)	- 0 (ohne RF1)
CO1 > F02	- 1 (mit AF1)	- 1 (mit AF1)	- 1 (mit AF1)
CO1 > F03	- 1 (mit RüF1)	- 1 (mit RüF1)	- 1 (mit RüF1)
CO2 > F01	- 0 (ohne RF2)	- 0 (ohne RF2)	- 0 (ohne RF2)
CO2 > F02	- 0 (ohne AF2)	- 0 (ohne AF2)	- 0 (ohne AF2)
CO2 > F03	- 0 (ohne RüF2)	- 0 (ohne RüF2)	- 0 (ohne RüF2)
CO4 > F01	- 1 (mit SF1)	- 1 (mit SF1)	- 1 (mit SF1)
CO4 > F02	- 0 (ohne SF2)	- 1 (mit SF2)	- 0 (ohne SF2)
CO4 > F05		- 0 (ohne VF4)	
CO5 > F07	- 0 (ohne Störmeldung an Kl. 46)	- 0 (ohne Störmeldung an Kl. 46)	- 0 (ohne Störmeldung an Kl. 46)

Anlage 4.5



Anlage	4.5
	<p>Anlage 4.5</p>
Werkseinstellung	
CO1 > F01	- 0 (ohne RF1)
CO1 > F02	- 1 (mit AF1)
CO1 > F03	- 1 (mit RüF1)
CO2 > F01	- 0 (ohne RF2)
CO2 > F02	- 0 (ohne AF2)
CO2 > F03	- 0 (ohne RüF2)
CO4 > F01	- 1 (mit SF1)
CO4 > F02	- 0 (ohne SF2)
CO5 > F07	- 0 (ohne Störmeldung an Kl. 46)

Anlage 5.0

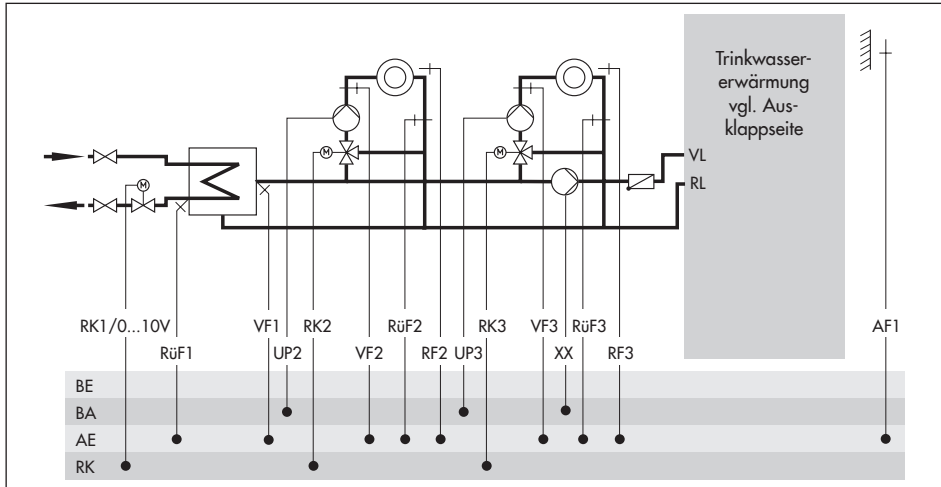


Anlage	5.0
	<p>Anlage 5.0</p>

Mit $CO1 > F02 - 1$ und $CO2 > F02 - 1$ und $CO3 > F02 - 0$ ist AF1 Heizkreis RK3 und AF2 Heizkreis RK2 zugeordnet.
 Mit $CO1 > F02 - 1$ und $CO2 > F02 - 0$ und $CO3 > F02 - 1$ ist AF1 Heizkreis RK1 und AF2 Heizkreis RK3 zugeordnet.

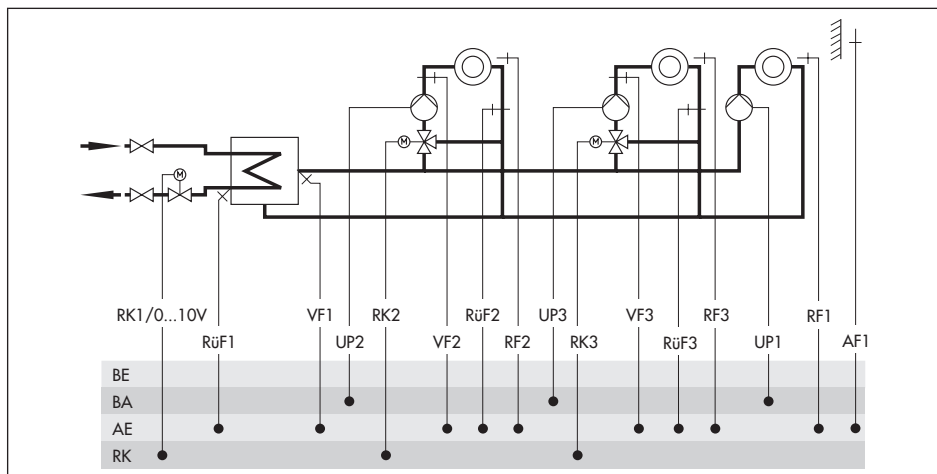
Werkseinstellung	
$CO1 > F01$	- 0 (ohne RF1)
$CO1 > F02$	- 1 (mit AF1)
$CO1 > F03$	- 1 (mit RüF1)
$CO2 > F01$	- 0 (ohne RF2)
$CO2 > F02$	- 0 (ohne AF2 in RK2)
$CO2 > F03$	- 0 (ohne RüF2)
$CO3 > F01$	- 0 (ohne RF3)
$CO3 > F02$	- 0 (ohne AF2 in RK3)
$CO3 > F03$	- 0 (ohne RüF3)
$CO5 > F07$	- 0 (ohne Störmeldung an Kl. 37)

Anlagen 5.1 und 5.2



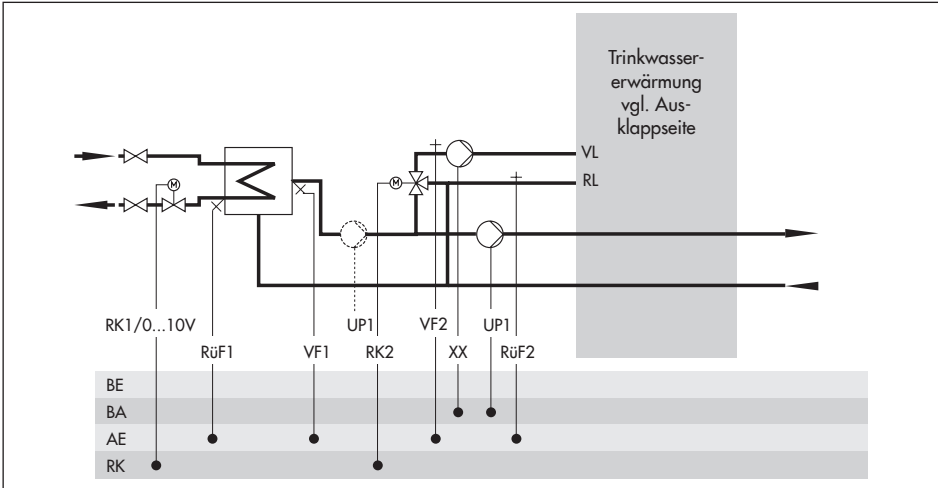
Anlage	5.1	5.2
Mit CO1 > F02 - 1 und CO2 > F02 - 1 und CO3 > F02 - 0 ist AF1 Heizkreis RK3 und AF2 Heizkreis RK2 zugeordnet. Mit CO1 > F02 - 1 und CO2 > F02 - 0 und CO3 > F02 - 1 ist AF1 Heizkreis RK1 und AF2 Heizkreis RK3 zugeordnet.		
Typ TWW	1	2
XX =	SLP	UP1
Einbindung von VF4	nicht möglich	möglich
gestrichelte Einbindung von ZP	-	möglich
Werkseinstellung		
CO1 > F01	- 0 (ohne RF1)	- 0 (ohne RF1)
CO1 > F02	- 1 (mit AF1)	- 1 (mit AF1)
CO1 > F03	- 1 (mit RüF1)	- 1 (mit RüF1)
CO2 > F01	- 0 (ohne RF2)	- 0 (ohne RF2)
CO2 > F02	- 0 (ohne AF2 in RK2)	- 0 (ohne AF2 in RK2)
CO2 > F03	- 0 (ohne RüF2)	- 0 (ohne RüF2)
CO3 > F01	- 0 (ohne RF2)	- 0 (ohne RF3)
CO3 > F02	- 0 (ohne AF2 in RK3)	- 0 (ohne AF2 in RK3)
CO3 > F03	- 0 (ohne RüF2)	- 0 (ohne RüF3)
CO4 > F01	- 1 (mit SF1)	- 1 (mit SF1)
CO4 > F02	- 0 (ohne SF2)	- 1 (mit SF2)
CO4 > F05		- 0 (ohne VF4)

Anlage 6.0



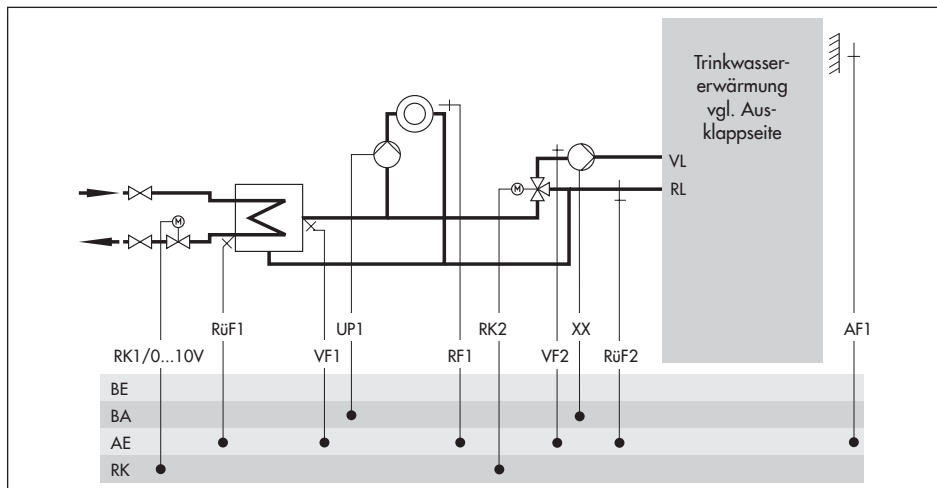
Anlage	6.0
	<p>Anlage 6.0</p>
<p>Mit CO1 > F02 - 1 und CO2 > F02 - 1 und CO3 > F02 - 0 ist AF1 den Heizkreisen RK1 und RK3 und AF2 Heizkreis RK2 zugeordnet. Mit CO1 > F02 - 1 und CO2 > F02 - 0 und CO3 > F02 - 1 ist AF1 den Heizkreisen RK1 und RK2 und AF2 Heizkreis RK3 zugeordnet.</p>	
Werkseinstellung	
CO1 > F01	- 0 (ohne RF1)
CO1 > F02	- 1 (mit AF1)
CO1 > F03	- 1 (mit RüF1)
CO2 > F01	- 0 (ohne RF2)
CO2 > F02	- 0 (ohne AF2)
CO2 > F03	- 0 (ohne RüF2)
CO3 > F01	- 0 (ohne RF3)
CO3 > F02	- 0 (ohne AF2 in RK3)
CO3 > F03	- 0 (ohne RüF3)
CO5 > F07	- 0 (ohne Störmeldung an Kl. 37)

Anlagen 7.1 und 7.2



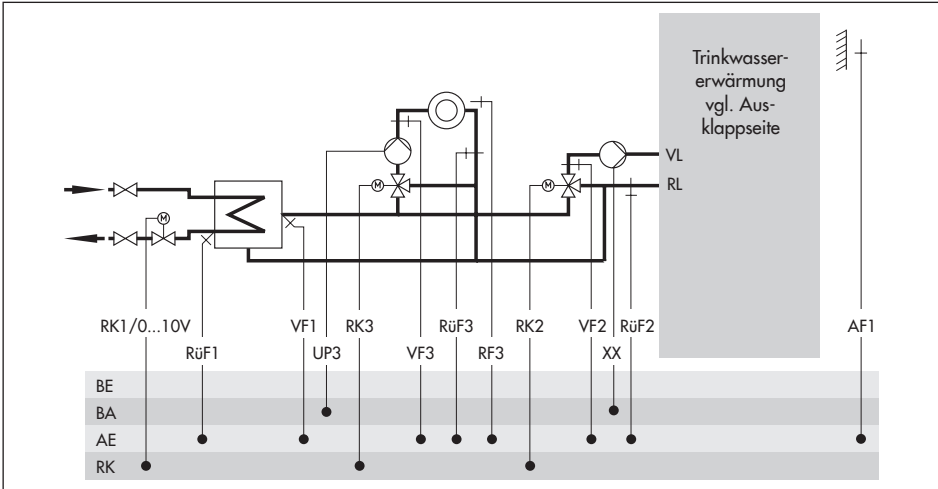
Anlage	7.1	7.2
Typ TWW	1	2
XX =	SLP	UP2
Einbindung von VF4	nicht möglich	möglich
gestrichelte Einbindung von ZP	-	möglich
Werkseinstellung		
CO1 > F01	- 0 (ohne RF1)	- 0 (ohne RF1)
CO1 > F02	- 0 (ohne AF1)	- 0 (ohne AF1)
CO1 > F03	- 1 (mit RüF1)	- 1 (mit RüF1)
CO4 > F01	- 1 (mit SF1)	- 1 (mit SF1)
CO4 > F02	- 0 (ohne SF2)	- 1 (mit SF2)
CO4 > F03	- 0 (ohne RüF2)	- 0 (ohne RüF2)
CO4 > F05		- 0 (ohne VF4)
CO5 > F07	- 0 (ohne Störmeldung an Kl. 46)	- 0 (ohne Störmeldung an Kl. 46)

Anlagen 8.1 und 8.2



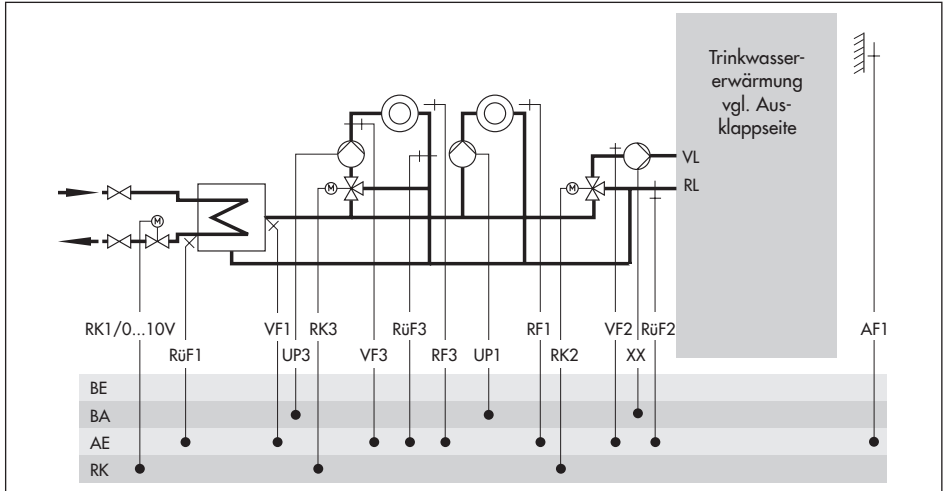
Anlage	8.1	8.2
Typ TWW	1	2
XX =	SLP	UP2
Einbindung von VF4	nicht möglich	möglich
gestrichelte Einbindung von ZP	-	nicht möglich
Werkseinstellung		
CO1 > F01	- 0 (ohne RF1)	- 0 (ohne RF1)
CO1 > F02	- 1 (mit AF1)	- 1 (mit AF1)
CO1 > F03	- 1 (mit RüF1)	- 1 (mit RüF1)
CO4 > F01	- 1 (mit SF1)	- 1 (mit SF1)
CO4 > F02	- 0 (ohne SF2)	- 1 (mit SF2)
CO4 > F03	- 0 (ohne RüF2)	- 0 (ohne RüF2)
CO4 > F05		- 0 (ohne VF4)
CO5 > F07	- 0 (ohne Störmeldung an Kl. 46)	- 0 (ohne Störmeldung an Kl. 46)

Anlagen 9.1 und 9.2



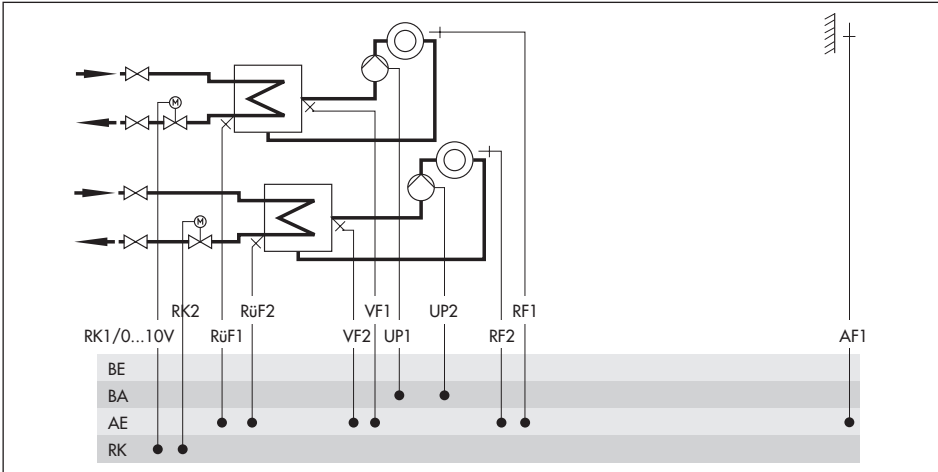
Anlage	9.1	9.2
Typ TWW	1	2
XX =	SLP	UP2
Einbindung von VF4	nicht möglich	möglich
gestrichelte Einbindung von ZP	-	möglich
Werkseinstellung		
CO1 > F01	- 0 (ohne RF1)	- 0 (ohne RF1)
CO1 > F02	- 1 (mit AF1)	- 1 (mit AF1)
CO1 > F03	- 1 (mit RüF1)	- 1 (mit RüF1)
CO3 > F01	- 0 (ohne RF3)	- 0 (ohne RF3)
CO3 > F02	- 0 (ohne AF2 in RK3)	- 0 (ohne AF2 in RK3)
CO3 > F03	- 0 (ohne RüF3)	- 0 (ohne RüF3)
CO4 > F01	- 1 (mit SF1)	- 1 (mit SF1)
CO4 > F02	- 0 (ohne SF2)	- 1 (mit SF2)
CO4 > F03	- 0 (ohne RüF2)	- 0 (ohne RüF2)
CO4 > F05		- 0 (ohne VF4)

Anlagen 9.5 und 9.6



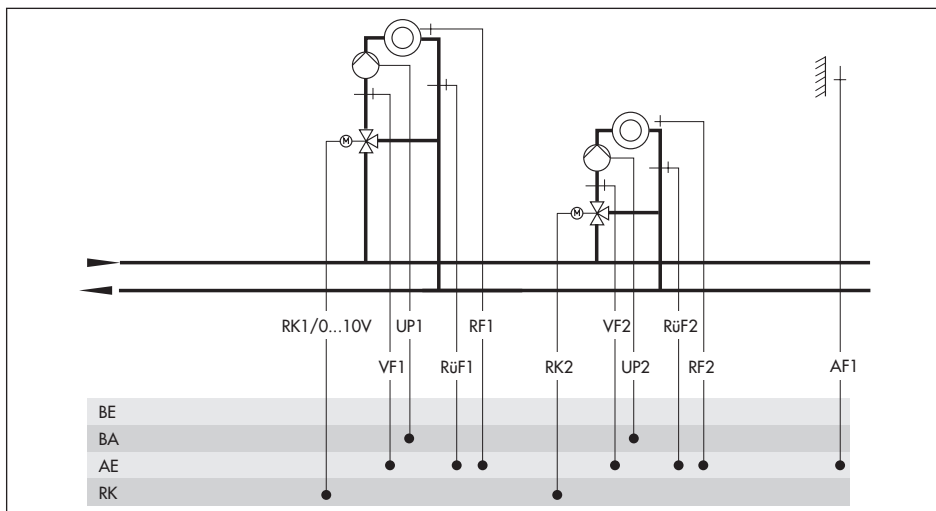
Anlage	9.5	9.6
Typ TWW	1	2
XX =	SLP	UP2
Einbindung von VF4	nicht möglich	möglich
gestrichelte Einbindung von ZP	-	nicht möglich
Werkseinstellung		
CO1 > F01	- 0 (ohne RF1)	- 0 (ohne RF1)
CO1 > F02	- 1 (mit AF1)	- 1 (mit AF1)
CO1 > F03	- 1 (mit RüF1)	- 1 (mit RüF1)
CO3 > F01	- 0 (ohne RF3)	- 0 (ohne RF3)
CO3 > F02	- 0 (ohne AF2 in RK3)	- 0 (ohne AF2 in RK3)
CO3 > F03	- 0 (ohne RüF3)	- 0 (ohne RüF3)
CO4 > F01	- 1 (mit SF1)	- 1 (mit SF1)
CO4 > F02	- 0 (ohne SF2)	- 1 (mit SF2)
CO4 > F03	- 0 (ohne RüF2)	- 0 (ohne RüF2)
CO4 > F05		- 0 (ohne VF4)

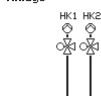
Anlage 10.0-1



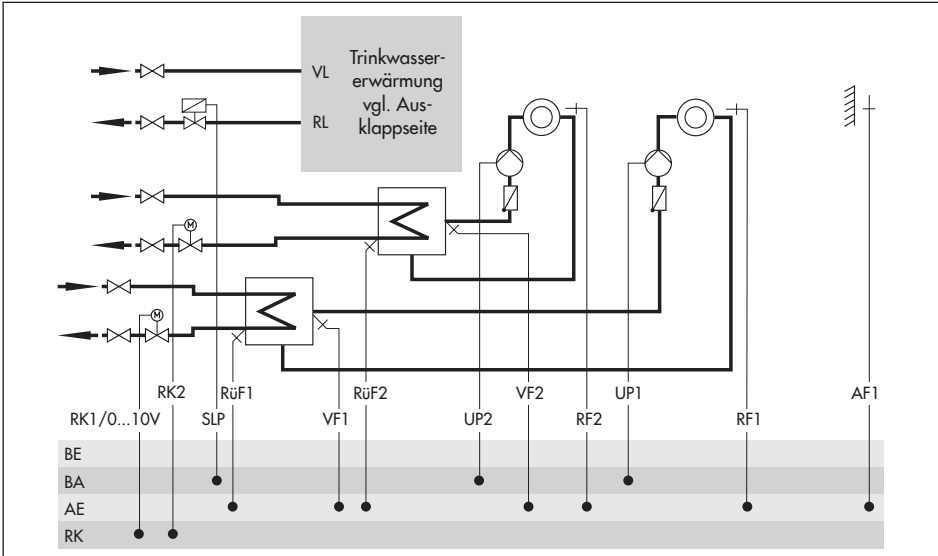
Anlage	10.0-1
	<p>Anlage 10.0-1</p>
Werkseinstellung	
CO1 > F01	- 0 (ohne RF1)
CO1 > F02	- 1 (mit AF1)
CO1 > F03	- 1 (mit RüF1)
CO2 > F01	- 0 (ohne RF2)
CO2 > F02	- 0 (ohne AF2)
CO2 > F03	- 1 (mit RüF2)
CO5 > F07	- 0 (ohne Störmeldung an Kl. 37)

Anlage 10.0-2



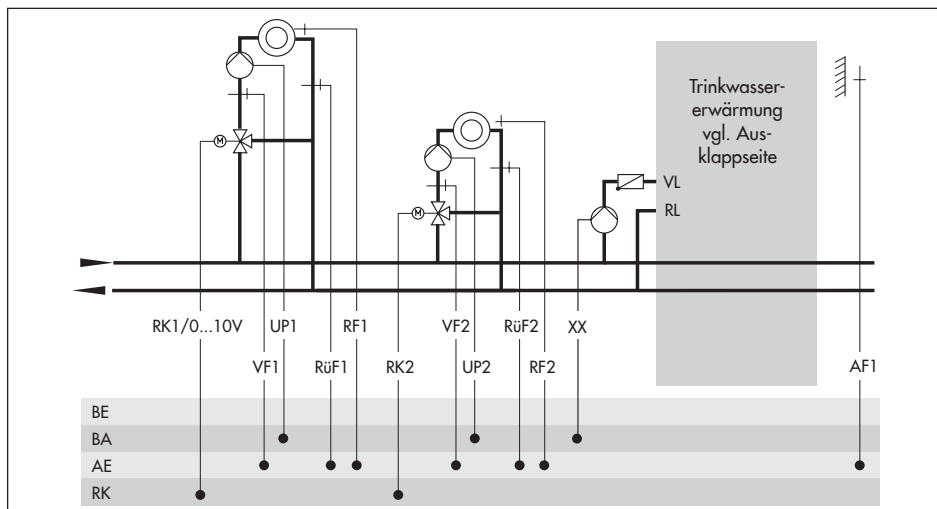
Anlagen	10.0-2
	Anlage 
Werkseinstellung	
CO1 > F01	- 0 (ohne RF1)
CO1 > F02	- 1 (mit AF1)
CO1 > F03	- 1 (mit RüF1)
CO2 > F01	- 0 (ohne RF2)
CO2 > F02	- 0 (ohne AF2)
CO2 > F03	- 1 (mit RüF2)
CO5 > F07	- 0 (ohne Störmeldung an Kl. 37)

Anlagen 10.1-1 und 10.3-1



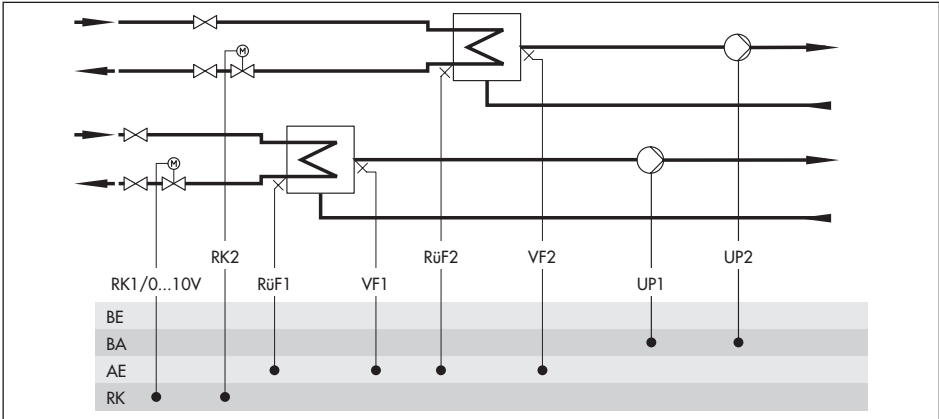
Anlage	10.1-1	10.3-1
Typ TWW	1	3
XX =	SLP	SLP
Einbindung von VF4	möglich	möglich
BA9		Ersatz durch UP3
Werkseinstellung		
CO1 > F01	- 0 (ohne RF1)	- 0 (ohne RF1)
CO1 > F02	- 1 (mit AF1)	- 1 (mit AF1)
CO1 > F03	- 0 (ohne RüF1)	- 0 (ohne RüF1)
CO2 > F01	- 0 (ohne RF2)	- 0 (ohne RF2)
CO2 > F02	- 0 (ohne AF2)	- 0 (ohne AF2)
CO2 > F03	- 0 (ohne RüF2)	- 0 (ohne RüF2)
CO4 > F01	- 1 (mit SF1)	- 1 (mit SF1)
CO4 > F02	- 0 (ohne SF2)	- 0 (ohne SF2)
CO4 > F05	- 0 (ohne VF4)	- 0 (ohne VF4)
CO5 > F07	- 0 (ohne Störmeldung an Kl. 46)	- 0 (ohne Störmeldung an Kl. 46)

Anlagen 10.1-2, 10.2 und 10.3-2



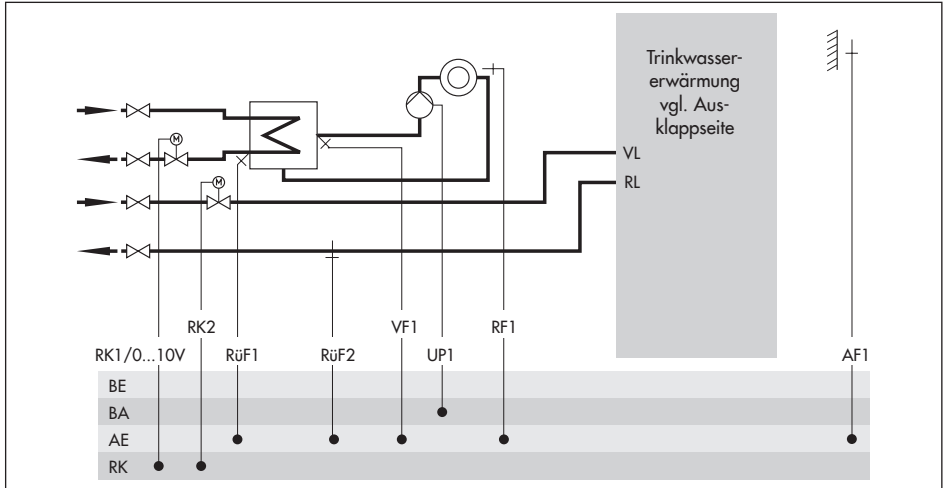
Anlage	10.1-2	10.2	10.3-2
Typ TWW	1	2	3
XX =	SLP	UP3	SLP
Einbindung von VF4	möglich	möglich	möglich
gestrichelte Einbindung von ZP	-	nicht möglich	-
BA9	-	-	Ersatz durch UP3
Werkseinstellung			
CO1 > F01	- 0 (ohne RF1)	- 0 (ohne RF1)	- 0 (ohne RF1)
CO1 > F02	- 1 (mit AF1)	- 1 (mit AF1)	- 1 (mit AF1)
CO1 > F03	- 0 (ohne RUF1)	- 0 (ohne RUF1)	- 0 (ohne RUF1)
CO2 > F01	- 0 (ohne RF2)	- 0 (ohne RF2)	- 0 (ohne RF2)
CO2 > F02	- 0 (ohne AF2)	- 0 (ohne AF2)	- 0 (ohne AF2)
CO2 > F03	- 0 (ohne RUF2)	- 0 (ohne RUF2)	- 0 (ohne RUF2)
CO4 > F01	- 1 (mit SF1)	- 1 (mit SF1)	- 1 (mit SF1)
CO4 > F02	- 0 (ohne SF2)	- 1 (mit SF2)	- 0 (ohne SF2)
CO4 > F05	- 0 (ohne VF4)	- 0 (ohne VF4)	- 0 (ohne VF4)
CO5 > F07	- 0 (ohne Störmeldung an Kl. 46)	- 0 (ohne Störmeldung an Kl. 46)	- 0 (ohne Störmeldung an Kl. 46)

Anlage 10.5



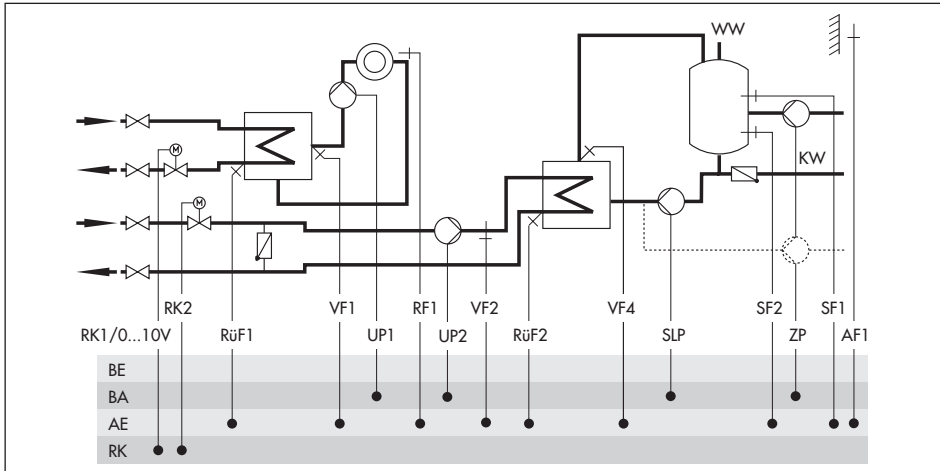
Anlagen	
	10.5 Anlage 10.5
Werkseinstellung	
CO1 > F02	- 0 (ohne AF1)
CO1 > F03	- 1 (mit RUF1)
CO2 > F02	- 0 (ohne AF2)
CO2 > F03	- 1 (mit RUF2)
CO5 > F07	- 0 (ohne Störmeldung an Kl. 37)

Anlagen 11.0, 11.2-1, 11.3 und 11.4



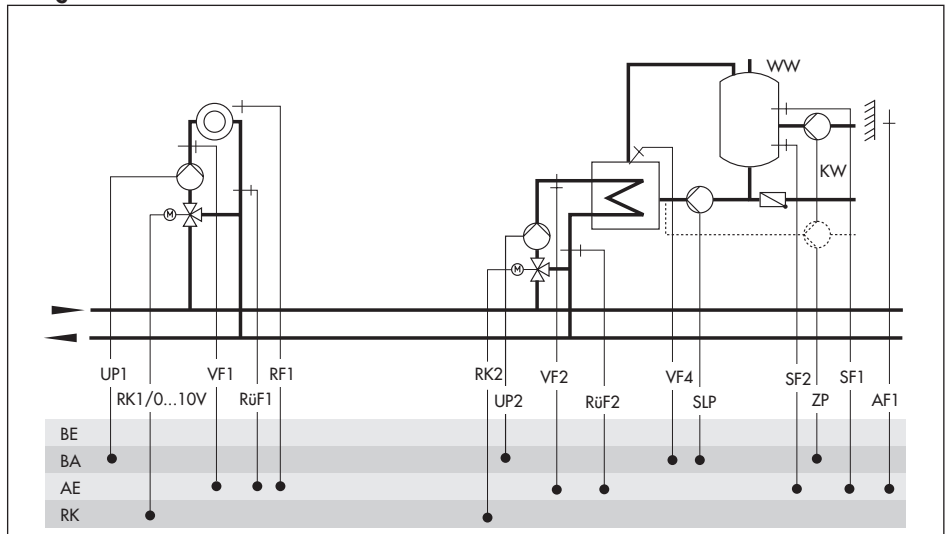
Anlage	11.0	11.2-1	11.3	11.4
Typ TWW	1	2	3	4
Einbindung von VF4	nicht möglich	ohne, VF2 nimmt Position von VF4 ein	nicht möglich	ohne, VF2 nimmt Position von VF4 ein
gestrichelte Einbindung von ZP	-	möglich	-	möglich
BA9	-	-	Ersatz durch UP2	Ersatz durch UP2
Werkseinstellung				
CO1 > F01	- 0 (ohne RF1)	- 0 (ohne RF1)	- 0 (ohne RF1)	- 0 (ohne RF1)
CO1 > F02	- 1 (mit AF1)	- 1 (mit AF1)	- 1 (mit AF1)	- 1 (mit AF1)
CO1 > F03	- 1 (mit RüF1)	- 1 (mit RüF1)	- 1 (mit RüF1)	- 1 (mit RüF1)
CO4 > F01		- 1 (mit SF1)		- 1 (mit SF1)
CO4 > F02		- 1 (mit SF2)		- 0 (ohne SF2)
CO4 > F03	- 0 (ohne RüF2)	- 0 (ohne RüF2)	- 0 (ohne RüF2)	- 0 (ohne RüF2)
CO5 > F07	- 0 (ohne Störmeldung an Kl. 46)	- 0 (ohne Störmeldung an Kl. 46)	- 0 (ohne Störmeldung an Kl. 46)	- 0 (ohne Störmeldung an Kl. 46)

Anlage 11.2-2



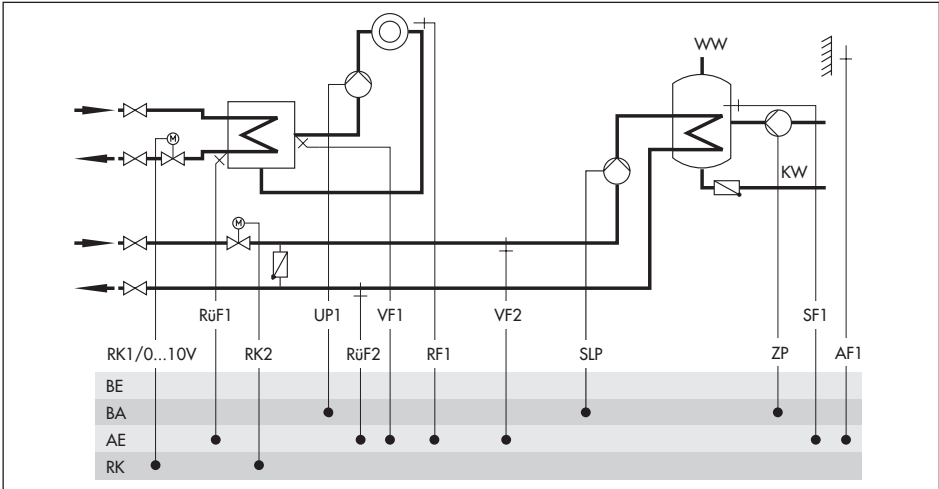
Anlagen	11.2-2
	<p>Anlage 11.2-2</p>
Werkseinstellung	
CO1 > F01	- 0 (ohne RF1)
CO1 > F02	- 1 (mit AF1)
CO1 > F03	- 1 (mit RüF1)
CO4 > F01	- 1 (mit SF1)
CO4 > F02	- 1 (mit SF2)
CO4 > F03	- 0 (ohne RüF2)
CO4 > F05	- 0 (ohne VF4)
CO5 > F07	- 0 (ohne Störmeldung an Kl. 46)

Anlage 11.2-3



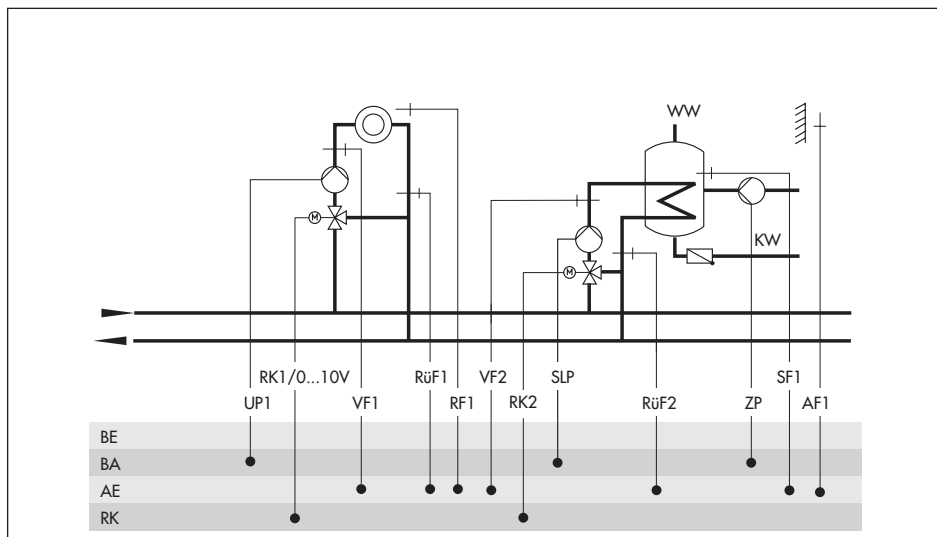
Anlage	11.2-3
	<p>Anlage 11.2-3</p>
	VF2 nimmt Position von VF4 ein, wenn ohne VF4 gearbeitet wird
Werkseinstellung	
CO1 > F01	- 0 (ohne RF1)
CO1 > F02	- 1 (mit AF1)
CO1 > F03	- 1 (mit RüF1)
CO4 > F01	- 1 (mit SF1)
CO4 > F02	- 1 (mit SF2)
CO4 > F03	- 0 (ohne RüF2)
CO4 > F05	- 0 (ohne VF4)
CO5 > F07	- 0 (ohne Störmeldung an Kl. 46)

Anlage 11.1-1



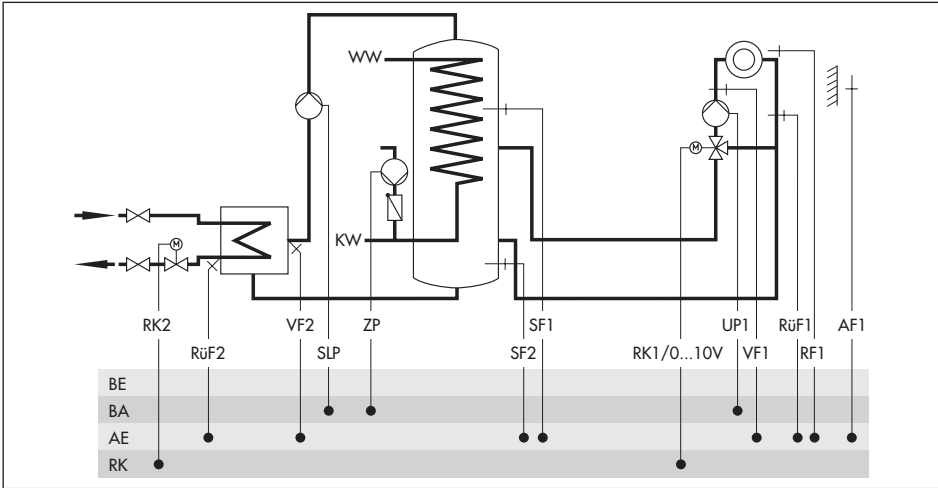
Anlage	11.1-1
Werkseinstellung	
CO1 > F01	- 0 (ohne RF1)
CO1 > F02	- 1 (mit AF1)
CO1 > F03	- 1 (mit RüF1)
CO4 > F01	- 1 (mit SF1)
CO4 > F02	- 0 (ohne SF2)
CO4 > F03	- 0 (ohne RüF2)
CO5 > F07	- 0 (ohne Störmeldung an Kl. 46)

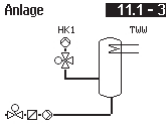
Anlage 11.1-2



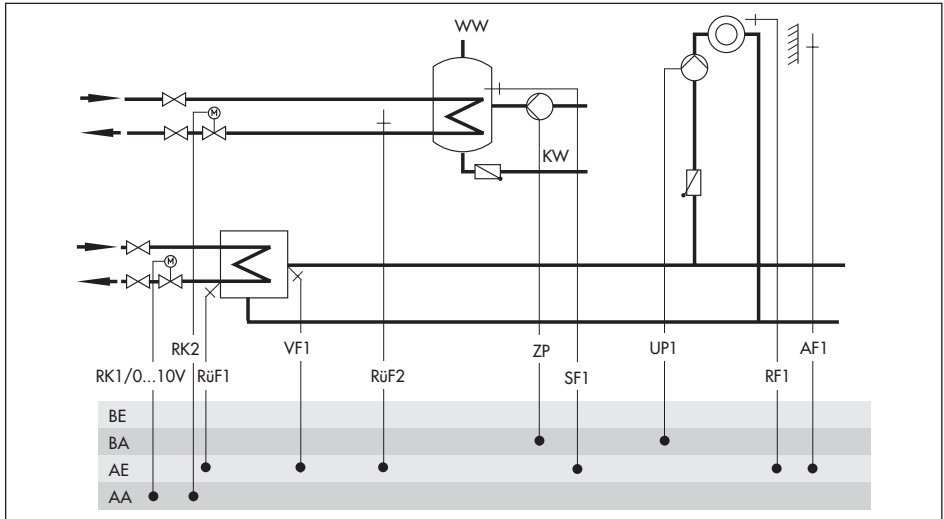
Anlage	11.1-2
	<p>Anlage 11.1-2</p>
Werkseinstellung	
CO1 > F01	- 0 (ohne RF1)
CO1 > F02	- 1 (mit AF1)
CO1 > F03	- 1 (mit RüF1)
CO4 > F01	- 1 (mit SF1)
CO4 > F02	- 0 (ohne SF2)
CO4 > F03	- 0 (ohne RüF2)
CO5 > F07	- 0 (ohne Störmeldung an Kl. 46)

Anlage 11.1-3



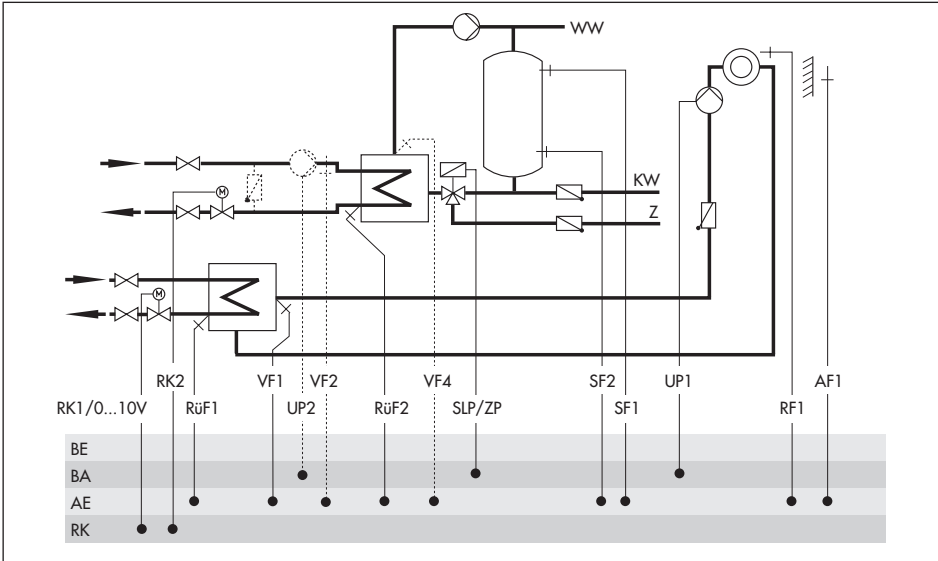
Anlage	
	11.1-3 Anlage 
Werkseinstellung	
CO1 > F01	- 0 (ohne RF1)
CO1 > F02	- 1 (mit AF1)
CO1 > F03	- 1 (mit RUF1)
CO4 > F01	- 1 (mit SF1)
CO4 > F02	- 0 (ohne SF2)
CO4 > F03	- 0 (ohne RUF2)
CO5 > F07	- 0 (ohne Störmeldung an Kl. 46)

Anlage 11.5



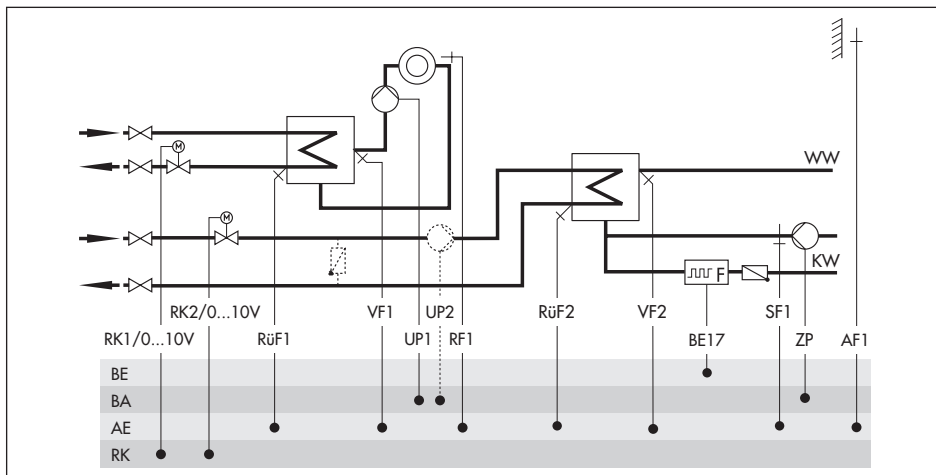
Anlage	11.5
	<p>Anlage 11.5</p>
Hinweise	TWW-Kreis mit einstellbarer Ventilposition für die Speicherladung im absoluten Vorrangbetrieb. Mit RüF2 unterliegt die voreingestellte Ventilposition der Rücklauftemperaturbegrenzung.
Werkseinstellung	
CO1 > F01	- 0 (ohne RF1)
CO1 > F02	- 1 (mit AF1)
CO4 > F02	- 0 (ohne SF2)
CO4 > F03	- 1 (mit RüF2)

Anlagen 11.6-1 und 11.6-2



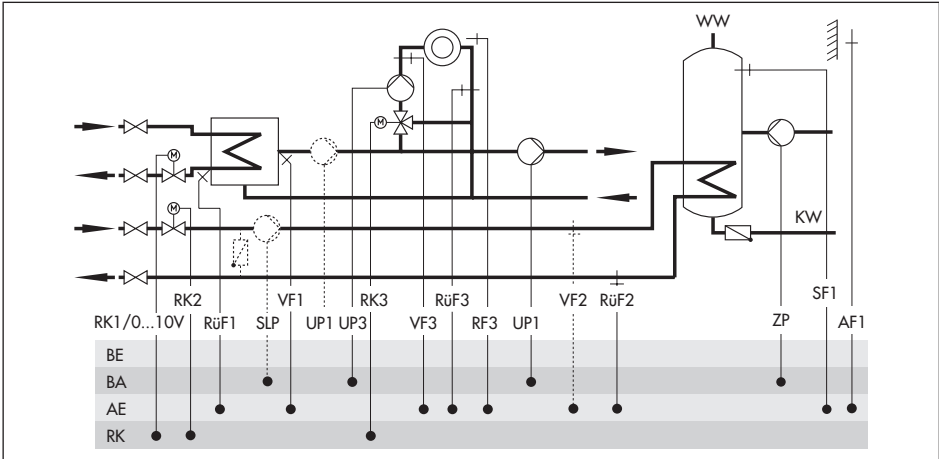
Anlage	11.6-1	11.6-2
	<p>Anlage 11.6-1</p>	<p>Anlage 11.6-2</p>
Die Pumpe im Trinkwasserkreis ist als Dauerläufer auszuführen und direkt an die Netzspannung anzuschließen!		
Einbindung von VF4 und UP2	ohne; VF2 nimmt Position von VF4 ein	mit; VF2 nimmt Position von VF4 ein, wenn ohne VF4 gearbeitet wird
Werkseinstellung		
CO1 > F01	- 0 (ohne RF1)	- 0 (ohne RF1)
CO1 > F02	- 1 (mit AF1)	- 1 (mit AF1)
CO1 > F03	- 1 (mit RüF1)	- 1 (mit RüF1)
CO4 > F01	- 1 (mit SF1)	- 1 (mit SF1)
CO4 > F02	- 1 (mit SF2)	- 1 (mit SF2)
CO4 > F03	- 0 (ohne RüF2)	- 0 (ohne RüF2)
CO4 > F05		- 0 (ohne VF4)
CO5 > F07	- 0 (ohne Störmeldung an Kl. 46)	- 0 (ohne Störmeldung an Kl. 46)

Anlagen 11.9-1 und 11.9-2



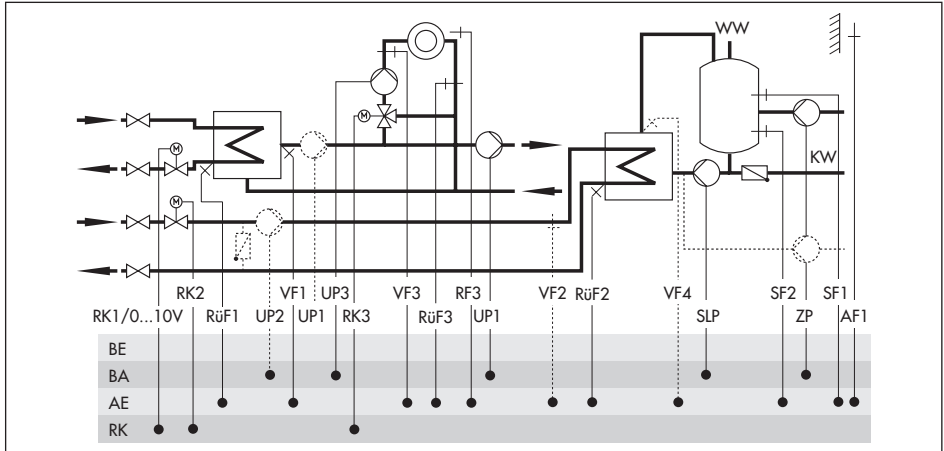
Anlage	11.9-1	11.9-2
Einbindung von UP2	ohne	mit
Werkseinstellung		
CO1 > F01	- 0 (ohne RF1)	- 0 (ohne RF1)
CO1 > F02	- 1 (mit AF1)	- 1 (mit AF1)
CO1 > F03	- 1 (mit RüF1)	- 1 (mit RüF1)
CO4 > F01	- 0 (ohne SF1)	- 0 (ohne SF1)
CO4 > F03	- 0 (ohne RüF2)	- 0 (ohne RüF2)
CO4 > F04	- 0 (ohne Strömungssensor)	- 0 (ohne Strömungssensor)
CO5 > F07	- 0 (ohne Störmeldung an Kl. 37)	- 0 (ohne Störmeldung an Kl. 37)

Anlagen 12.0 und 12.1



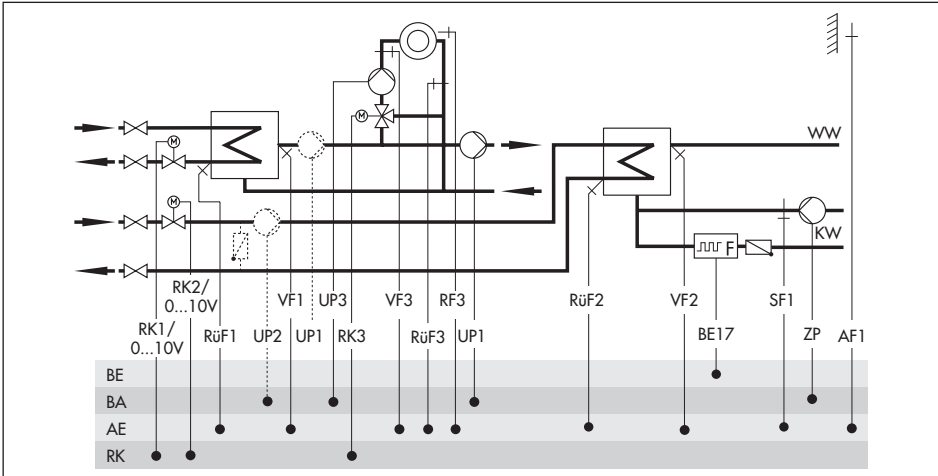
Anlage	12.0	12.1
Einbindung von VF2 und SLP	ohne	mit
Werkseinstellung		
CO1 > F02	- 1 (mit AF1)	- 1 (mit AF1)
CO1 > F03	- 1 (mit RüF1)	- 1 (mit RüF1)
CO3 > F01	- 0 (ohne RF3)	- 0 (ohne RF3)
CO3 > F02	- 0 (ohne AF2 in RK3)	- 0 (ohne AF2 in RK3)
CO3 > F03	- 0 (ohne RüF3)	- 0 (ohne RüF3)
CO4 > F01		- 1 (mit SF1)
CO4 > F02		- 0 (ohne SF2)
CO4 > F03	- 0 (ohne RüF2)	- 0 (ohne RüF2)
CO5 > F07	- 0 (ohne Störmeldung an Kl. 37)	

Anlagen 12.2-1 und 12.2-2



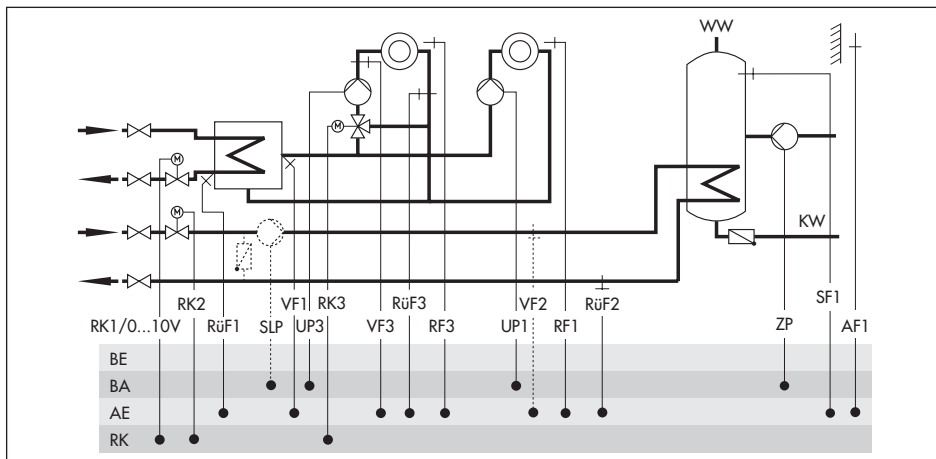
Anlage	12.2-1	12.2-2
	<p>Anlage 12.2-1</p>	<p>Anlage 12.2-2</p>
Einbindung von VF4 und UP2	ohne; VF2 nimmt Position von VF4 ein	mit; VF2 nimmt Position von VF4 ein, wenn ohne VF4 gearbeitet wird
gestrichelte Einbindung von ZP	möglich	möglich
Werkseinstellung		
CO1 > F02	- 1 (mit AF1)	- 1 (mit AF1)
CO1 > F03	- 1 (mit RüF1)	- 1 (mit RüF1)
CO3 > F01	- 0 (ohne RF3)	- 0 (ohne RF3)
CO3 > F02	- 0 (ohne AF2 in RK3)	- 0 (ohne AF2 in RK3)
CO3 > F03	- 0 (ohne RüF3)	- 0 (ohne RüF3)
CO4 > F01	- 1 (mit SF1)	- 1 (mit SF1)
CO4 > F02	- 1 (mit SF2)	- 1 (mit SF2)
CO4 > F03	- 0 (ohne RüF2)	- 0 (ohne RüF2)
CO4 > F05		- 0 (ohne VF4)

Anlagen 12.9-1 und 12.9-2



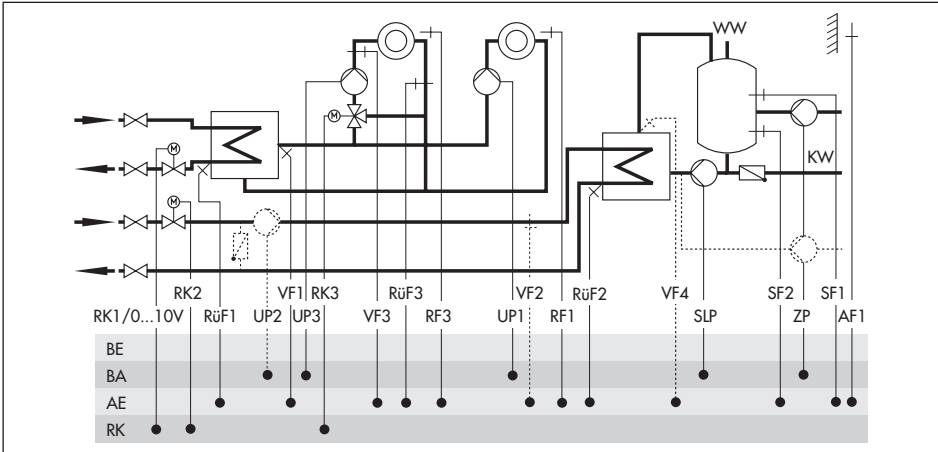
Anlage	12.9-1	12.9-2
Einbindung von UP2	ohne	mit
Werkseinstellung		
CO1 > F02	- 1 (mit AF1)	- 1 (mit AF1)
CO1 > F03	- 1 (mit RUF1)	- 1 (mit RUF1)
CO3 > F01	- 0 (ohne RF3)	- 0 (ohne RF3)
CO3 > F02	- 0 (ohne AF2 in RK3)	- 0 (ohne AF2 in RK3)
CO3 > F03	- 0 (ohne RUF3)	- 0 (ohne RUF3)
CO4 > F01	- 0 (ohne SF1)	- 0 (ohne SF1)
CO4 > F03	- 0 (ohne RUF2)	- 0 (ohne RUF2)
CO4 > F04	- 0 (ohne Strömungssensor)	- 0 (ohne Strömungssensor)
CO5 > F07	- 0 (ohne Störmeldung an Kl. 37)	- 0 (ohne Störmeldung an Kl. 37)

Anlagen 13.0 und 13.1



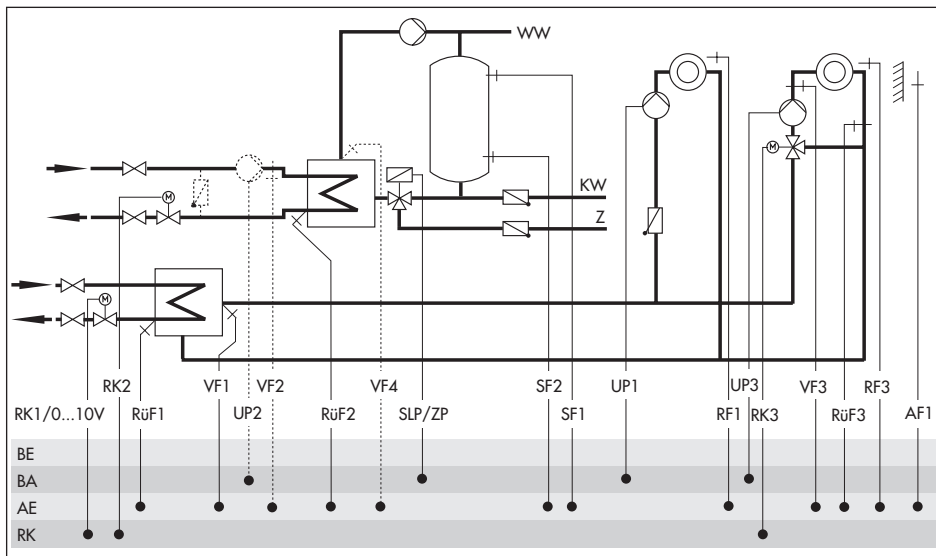
Anlage	13.0	13.1
Einbindung von VF2 und SLP	ohne	mit
Werkseinstellung		
CO1 > F01	- 0 (ohne RF1)	- 0 (ohne RF1)
CO1 > F02	- 1 (mit AF1)	- 1 (mit AF1)
CO1 > F03	- 1 (mit RUF1)	- 1 (mit RUF1)
CO3 > F01	- 0 (ohne RF3)	- 0 (ohne RF3)
CO3 > F02	- 0 (ohne AF2 in RK3)	- 0 (ohne AF2 in RK3)
CO3 > F03	- 0 (ohne RUF3)	- 0 (ohne RUF3)
CO4 > F01		- 1 (mit SF1)
CO4 > F02		- 0 (ohne SF2)
CO4 > F03	- 0 (ohne RUF2)	- 0 (ohne RUF2)
CO5 > F07	- 0 (ohne Störmeldung an Kl. 37)	

Anlagen 13.2-1 und 13.2-2



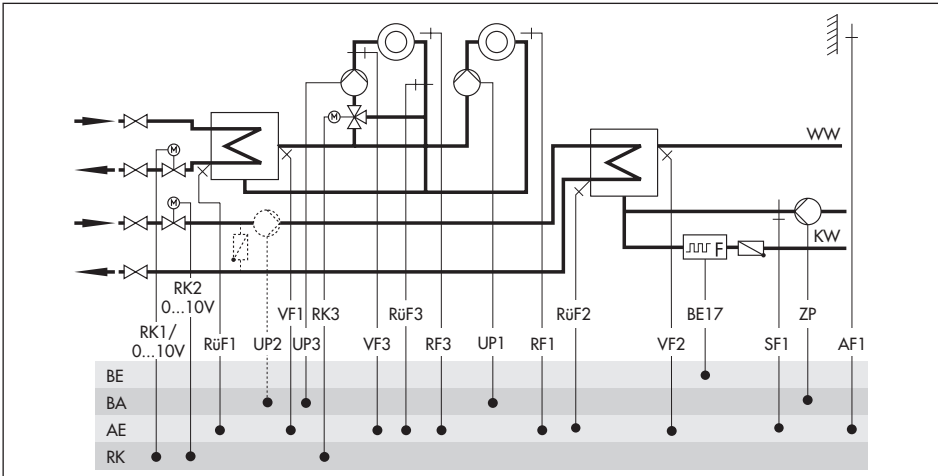
Anlage	13.2-1	13.2-2
Einbindung von VF4 und UP2	ohne, VF2 nimmt Position von VF4 ein	mit; VF2 nimmt Position von VF4 ein, wenn ohne VF4 gearbeitet wird
gestrichelte Einbindung von ZP	möglich	möglich
Werkseinstellung		
CO1 > F01	- 0 (ohne RF1)	- 0 (ohne RF1)
CO1 > F02	- 1 (mit AF1)	- 1 (mit AF1)
CO1 > F03	- 1 (mit RüF1)	- 1 (mit RüF1)
CO3 > F01	- 0 (ohne RF3)	- 0 (ohne RF3)
CO3 > F02	- 0 (ohne AF2 in RK3)	- 0 (ohne AF2 in RK3)
CO3 > F03	- 0 (ohne RüF3)	- 0 (ohne RüF3)
CO4 > F01	- 1 (mit SF1)	- 1 (mit SF1)
CO4 > F02	- 1 (mit SF2)	- 1 (mit SF2)
CO4 > F03	- 0 (ohne RüF2)	- 0 (ohne RüF2)
CO4 > F04	- 0 (ohne Strömungssensor)	- 0 (ohne Strömungssensor)
CO4 > F05		- 0 (ohne VF4)

Anlagen 13.6-1 und 13.6-2



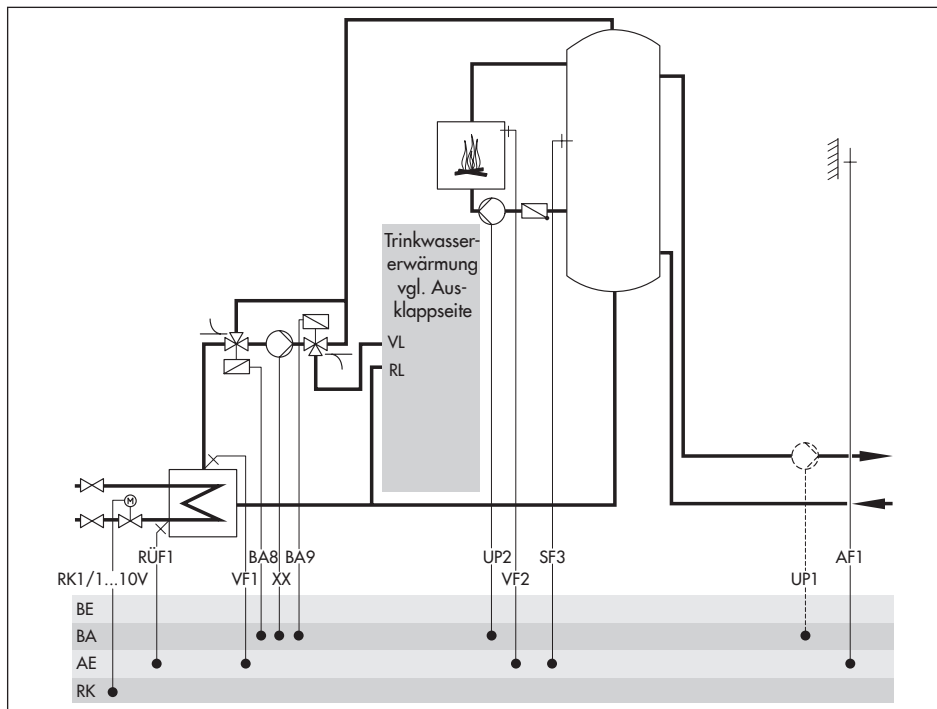
Anlage	13.6-1	13.6-2
Die Pumpe im Trinkwasserkreis ist als Dauerläufer auszuführen und direkt an die Netzspannung anzuschließen!		
Einbindung von VF4 und UP2	ohne, VF2 nimmt Position von VF4 ein	mit; VF2 nimmt Position von VF4 ein, wenn ohne VF4 gearbeitet wird
Werkseinstellung		
CO1 > F01	- 0 (ohne RF1)	- 0 (ohne RF1)
CO1 > F02	- 1 (mit AF1)	- 1 (mit AF1)
CO3 > F01	- 0 (ohne RF3)	- 0 (ohne RF3)
CO3 > F02	- 0 (ohne AF2 in RK3)	- 0 (ohne AF2 in RK3)
CO3 > F03	- 0 (ohne RÜF3)	- 0 (ohne RÜF3)
CO4 > F01	- 1 (mit SF1)	- 1 (mit SF1)
CO4 > F02	- 1 (mit SF2)	- 1 (mit SF2)
CO4 > F03	- 0 (ohne RÜF2)	- 0 (ohne RÜF2)
CO4 > F05		- 0 (ohne VF4)

Anlagen 13.9-1 und 13.9-2



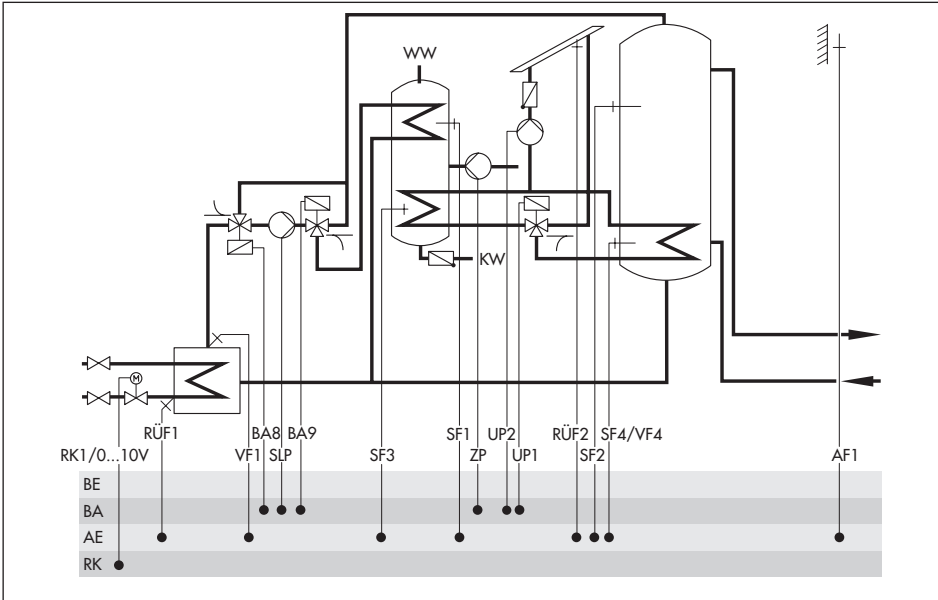
Anlage	13.9-1	13.9-2
	Anlage	Anlage
Einbindung von UP2	ohne	mit
Werkseinstellung		
CO1 > F01	- 0 (ohne RF1)	- 0 (ohne RF1)
CO1 > F02	- 1 (mit AF1)	- 1 (mit AF1)
CO1 > F03	- 1 (mit RüF1)	- 1 (mit RüF1)
CO3 > F01	- 0 (ohne RF3)	- 0 (ohne RF3)
CO3 > F02	- 0 (ohne AF2 in RK3)	- 0 (ohne AF2 in RK3)
CO3 > F03	- 0 (ohne RüF3)	- 0 (ohne RüF3)
CO4 > F01	- 0 (ohne SF1)	- 0 (ohne SF1)
CO4 > F03	- 0 (ohne RüF2)	- 0 (ohne RüF2)
CO4 > F04	- 0 (ohne Strömungssensor)	- 0 (ohne Strömungssensor)
CO5 > F07	- 0 (ohne Störmeldung an Kl. 37)	- 0 (ohne Störmeldung an Kl. 37)

Anlagen 14.1 und 14.2



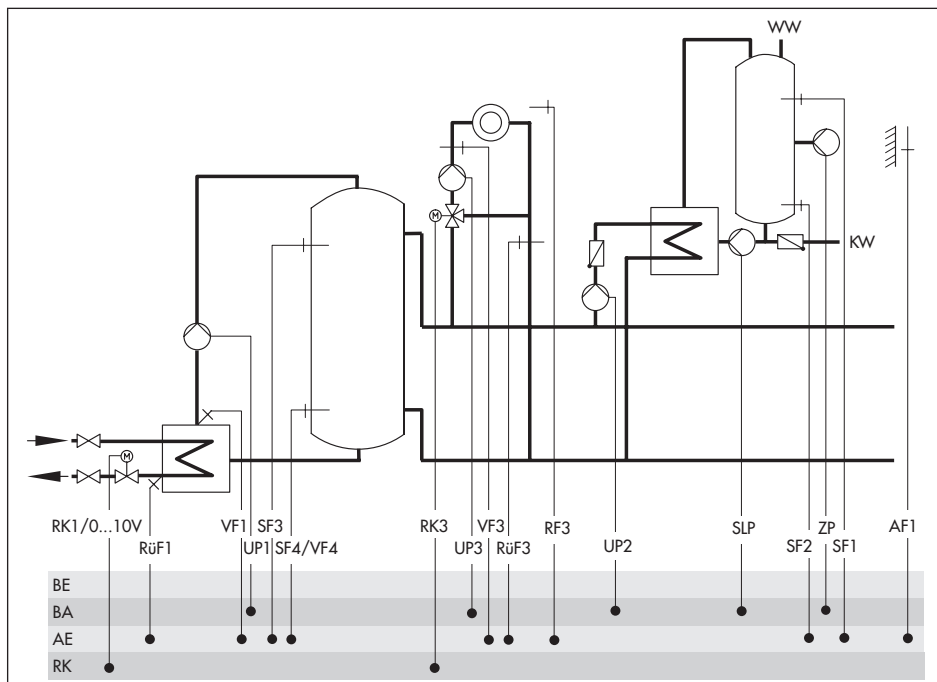
Anlage	14.1	14.2
Typ TWW	1	2
XX =	SLP	UP1
gestrichelte Einbindung von UP1	möglich	nicht möglich
Werkseinstellung		
CO1 > F02	- 1 (mit AF1)	- 1 (mit AF1)
CO1 > F03	- 1 (mit RUF1)	- 1 (mit RUF1)
CO4 > F01	- 1 (mit SF1)	- 1 (mit SF1)
CO4 > F02	- 0 (ohne SF2)	- 1 (mit SF2)
CO5 > F07	- 0 (ohne Störmeldung an Kl. 46)	- 0 (ohne Störmeldung an Kl. 46)

Anlage 14.3



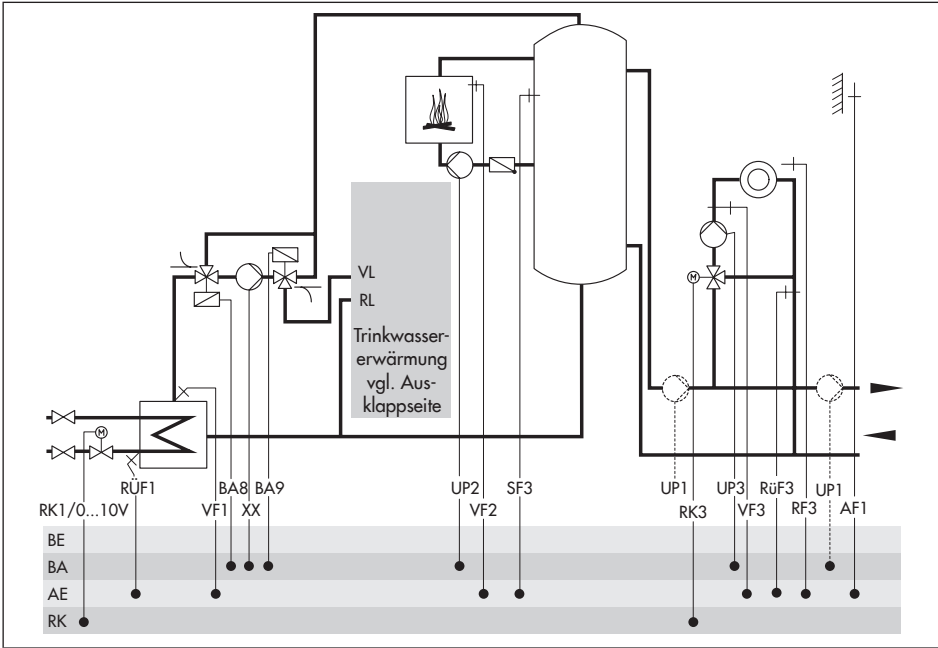
Anlage	14.3
	<p>Anlage 14.3</p>
Werkseinstellung	
CO1 > F02	- 1 (mit AF1)
CO1 > F03	- 1 (mit RUF1)
CO4 > F01	- 1 (mit SF1)
CO5 > F07	- 0 (ohne Störmeldung an Kl. 46)

Anlage 15.0



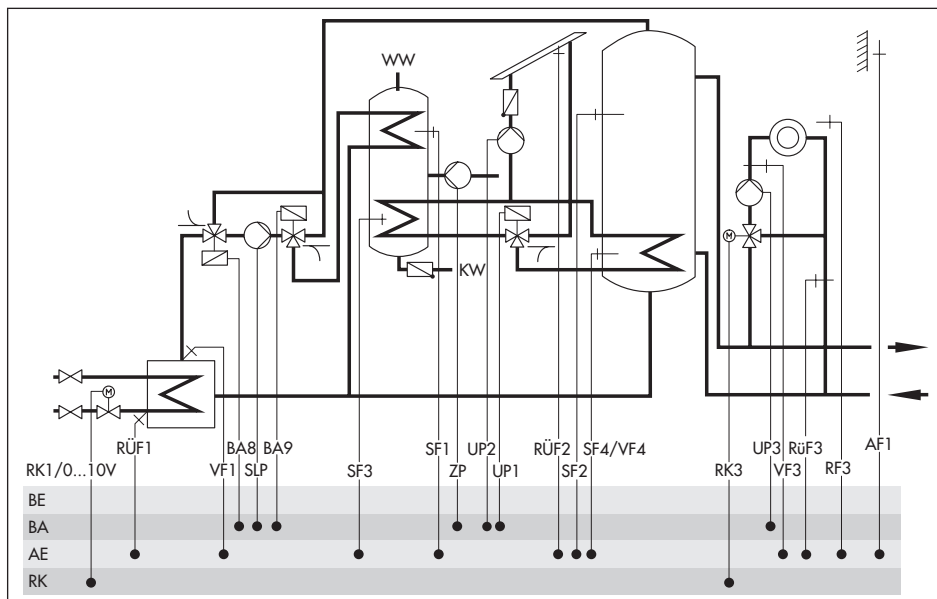
Anlage	15.0
	<p>Anlage 15.0</p>
Werkseinstellung	
CO1 > F02	- 1 (mit AF1)
CO1 > F03	- 1 (mit RüF1)
CO3 > F01	- 0 (ohne RF3)
CO3 > F02	- 0 (ohne AF3)
CO3 > F03	- 0 (ohne RüF3)
CO4 > F01	- 1 (mit SF1)
CO4 > F02	- 0 (ohne SF2)
CO4 > F03	- 0 (ohne RüF2)
CO5 > F07	- 0 (ohne Störmeldung an Kl. 43)

Anlagen 15.1 und 15.2



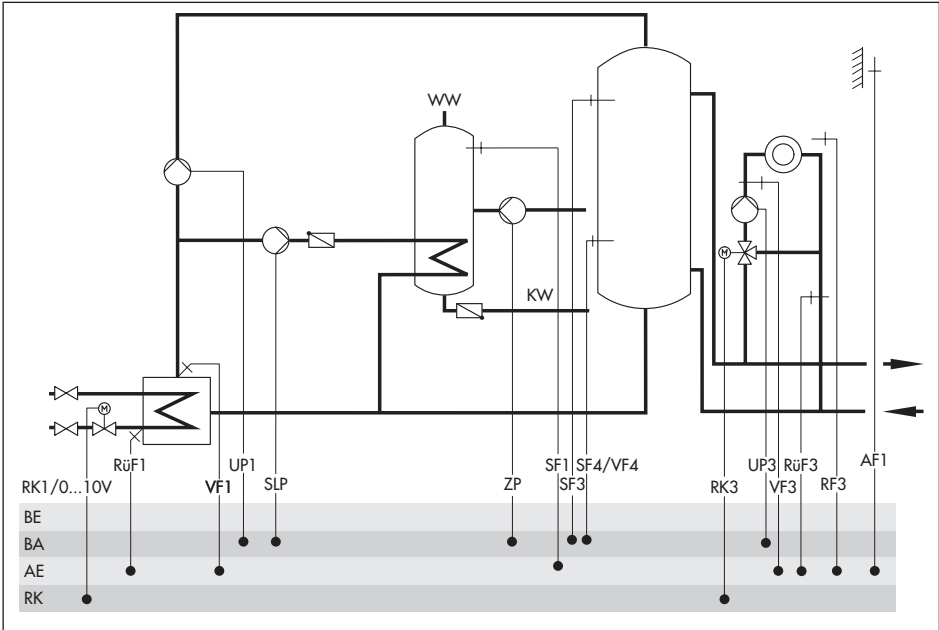
Anlage	15.1	15.2
	<p>Anlage 15.1</p>	<p>Anlage 15.2</p>
Typ TWW	1	2
XX =	SLP (UP1 als Zubringerpumpe nutzbar)	UP1 (damit steht UP1 nicht als Zubringerpumpe zur Verfügung)
Werkseinstellung		
CO1 > F01	- 0 (ohne RF1)	- 0 (ohne RF1)
CO1 > F02	- 1 (mit AF1)	- 1 (mit AF1)
CO1 > F03	- 1 (mit RÜF1)	- 1 (mit RÜF1)
CO3 > F01	- 0 (ohne RF3)	- 0 (ohne RF3)
CO3 > F02	- 0 (ohne AF2 in RK3)	- 0 (ohne AF2 in RK3)
CO3 > F03	- 0 (ohne RÜF3)	- 0 (ohne RÜF3)
CO4 > F01	- 1 (mit SF1)	- 1 (mit SF1)
CO4 > F02	- 0 (ohne SF2)	- 1 (mit SF2)

Anlage 15.3



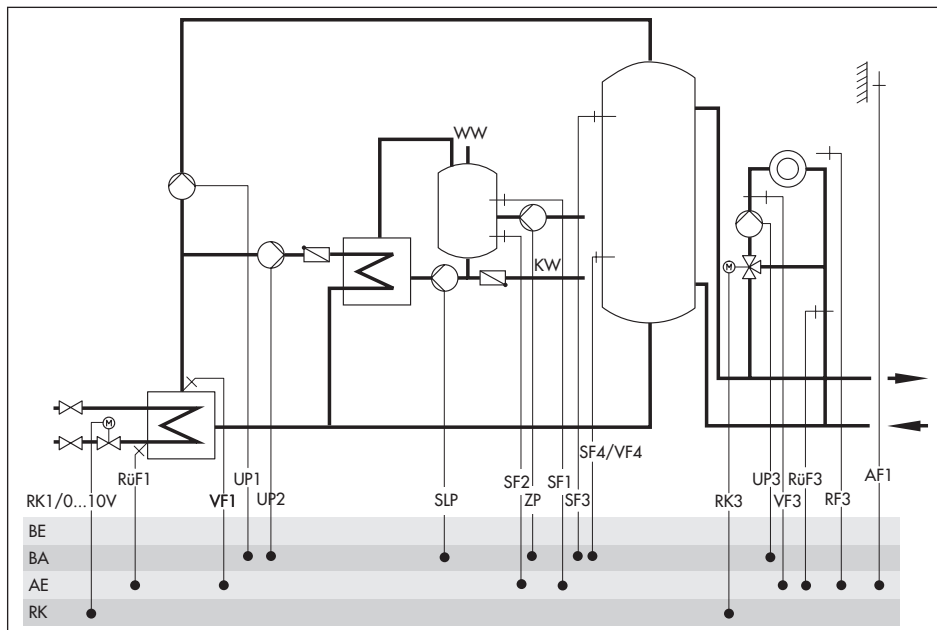
Anlage	15.3
	<p>Anlage 15.3</p>
Werkseinstellung	
CO1 > F02	- 1 (mit AF1)
CO1 > F03	- 1 (mit RUF1)
CO3 > F01	- 0 (ohne RF3)
CO3 > F02	- 0 (ohne AF2 in RK3)
CO3 > F03	- 0 (ohne RUF3)
CO4 > F01	- 1 (mit SF1)

Anlage 15.4



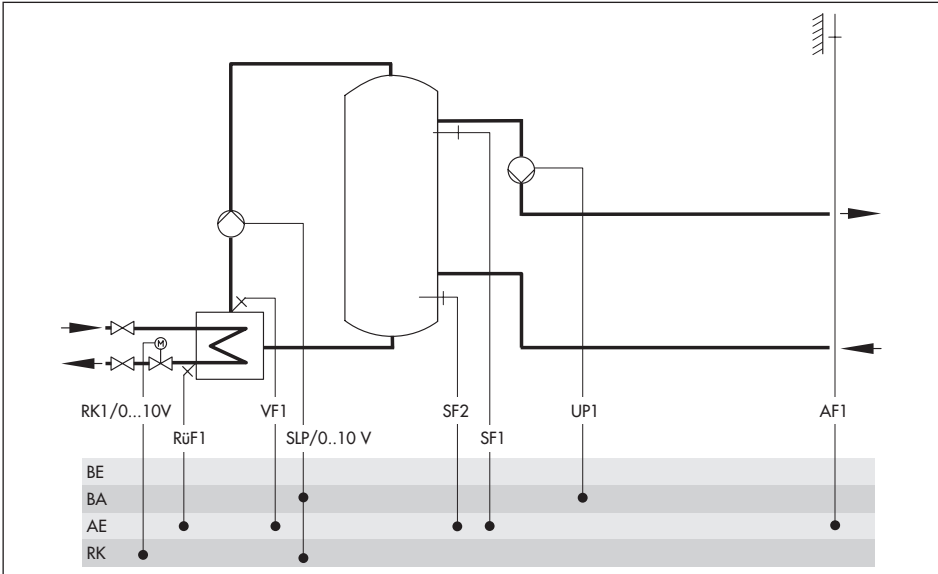
Anlage	15.4
	<p>Anlage 15.4</p>
Werkseinstellung	
CO1 > F02	- 1 (mit AF1)
CO1 > F03	- 1 (mit RüF1)
CO3 > F01	- 0 (ohne RF3)
CO3 > F02	- 0 (ohne AF2 in RK3)
CO3 > F03	- 0 (ohne RüF3)
CO4 > F01	- 1 (mit SF1)
CO5 > F07	- 0 (ohne Störmeldung an Kl. 43)

Anlage 15.5



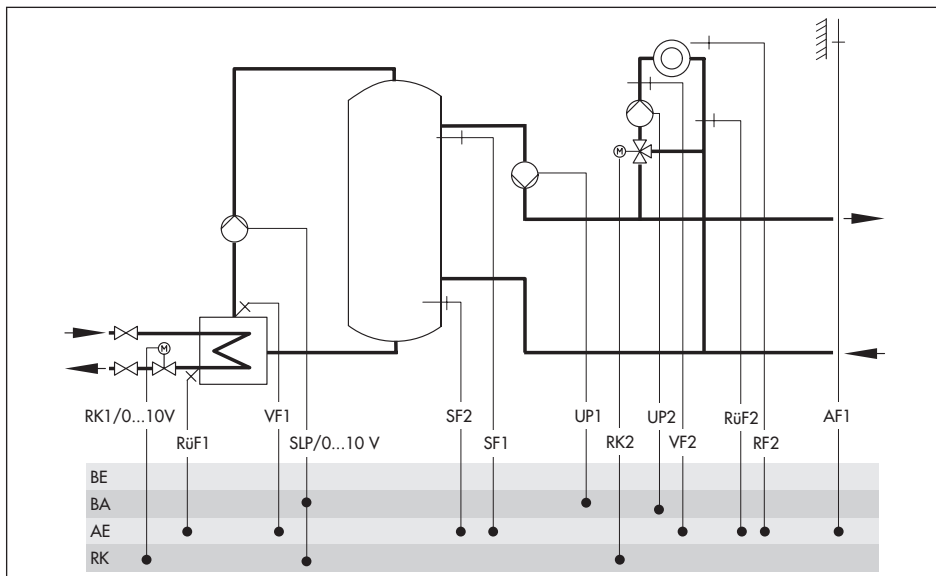
Anlage	15.5
	<p>Anlage 15.5</p>
Werkseinstellung	
CO1 > F02	- 1 (mit AF1)
CO1 > F03	- 1 (mit RüF1)
CO3 > F01	- 0 (ohne RF3)
CO3 > F02	- 0 (ohne AF2 in RK3)
CO3 > F03	- 0 (ohne RüF3)
CO4 > F01	- 1 (mit SF1)
CO4 > F02	- 1 (mit SF2)
CO5 > F07	- 0 (ohne Störmeldung an Kl. 43)

Anlage 16.0



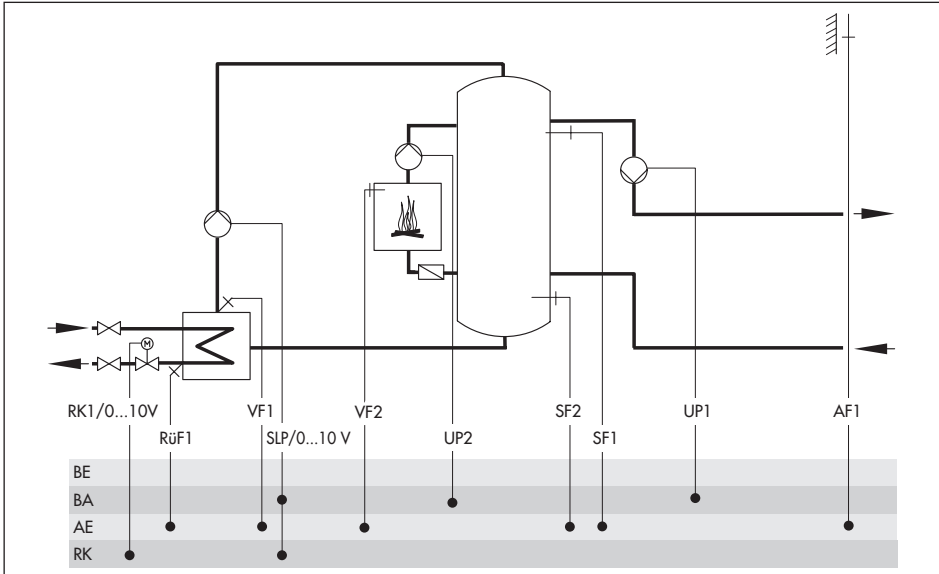
Anlage	16.0
	<p>Anlage 16.0</p>
Werkseinstellung	
CO1 > F02	- 1 (mit AF1)
CO1 > F03	- 1 (mit RUF1)
CO5 > F07	- 0 (ohne Störmeldung an Kl. 43)

Anlage 16.1



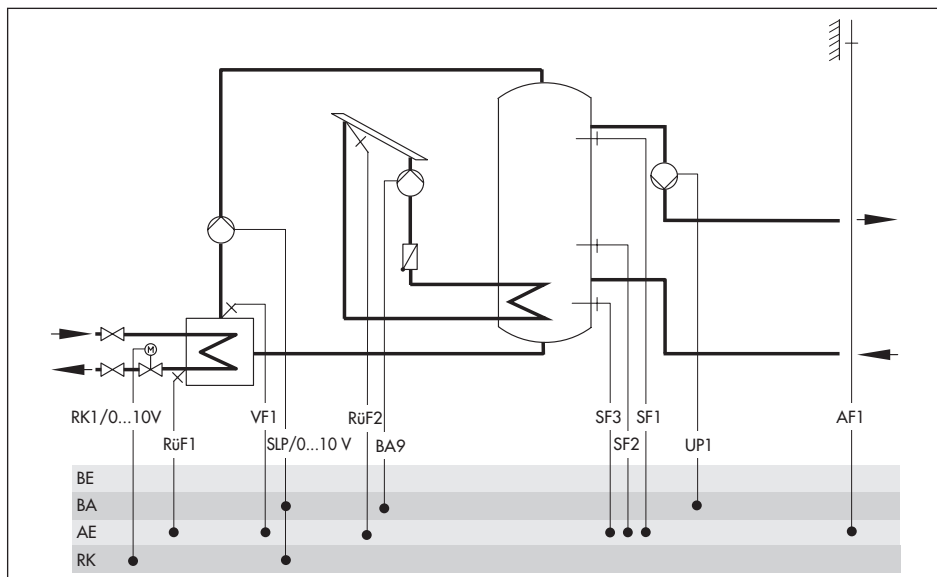
Anlage	16.1
	<p>Anlage 16.1</p>
Werkseinstellung	
CO1 > F02	- 1 (mit AF1)
CO1 > F03	- 1 (mit RüF1)
CO2 > F01	- 0 (ohne RF2)
CO2 > F02	- 0 (ohne AF2 in RK2)
CO2 > F03	- 0 (ohne RüF2)
CO5 > F07	- 0 (ohne Störmeldung an Kl. 38)

Anlage 16.2



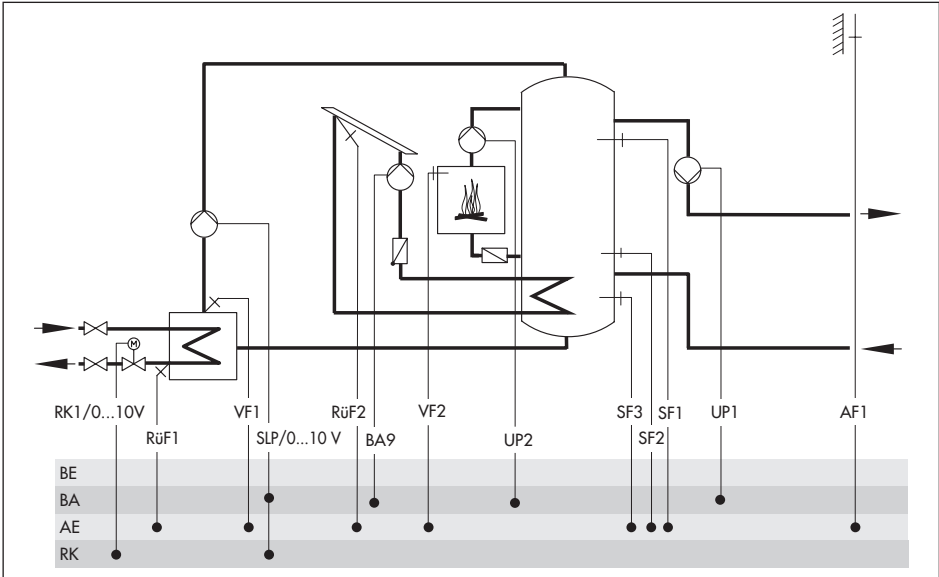
Anlage	16.2
	<p>Anlage 16.2</p> <p>HK1</p>
Werkseinstellung	
CO1 > F02	- 1 (mit AF1)
CO1 > F03	- 1 (mit RüF1)
CO5 > F07	- 0 (ohne Störmeldung an Kl. 43)

Anlage 16.3



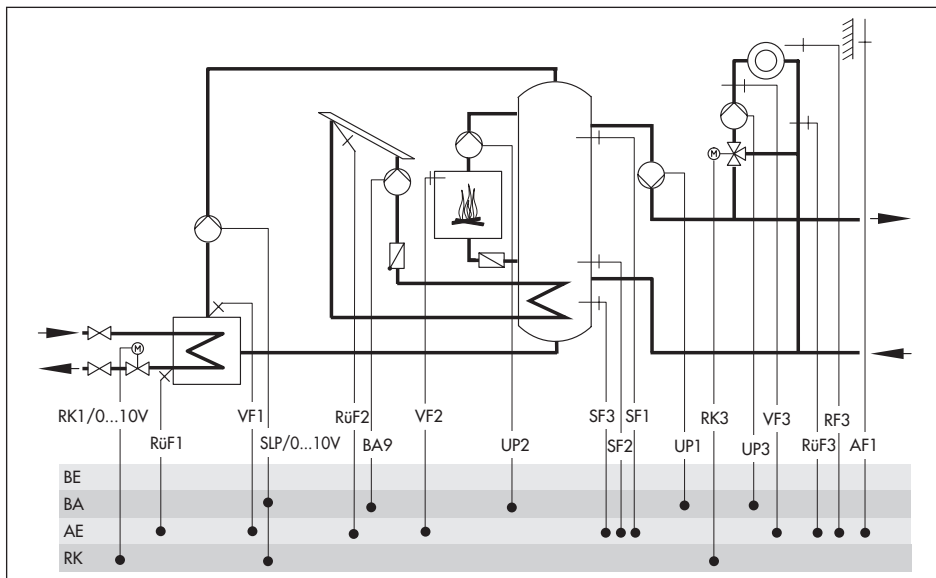
Anlage	16.3
	<p>Anlage 16.3</p>
Werkseinstellung	
CO1 > F02	- 1 (mit AF1)
CO1 > F03	- 1 (mit RüF1)
CO5 > F07	- 0 (ohne Störmeldung an Kl. 43)

Anlage 16.4



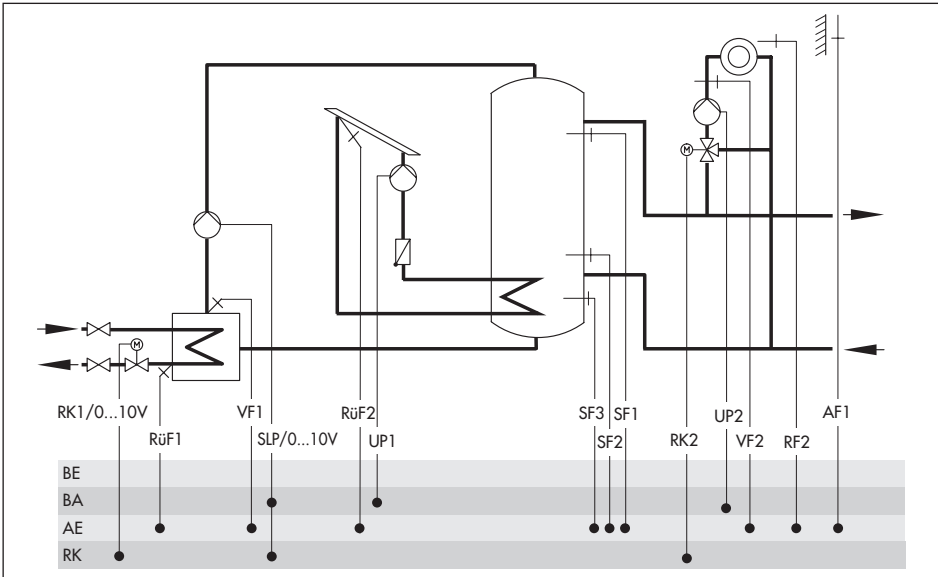
Anlage	16.4
	<p>Anlage 16.4</p>
Werkseinstellung	
CO1 > F02	- 1 (mit AF1)
CO1 > F03	- 1 (mit RUF1)
CO5 > F07	- 0 (ohne Störmeldung an Kl. 43)

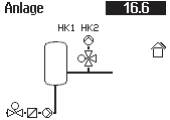
Anlage 16.5



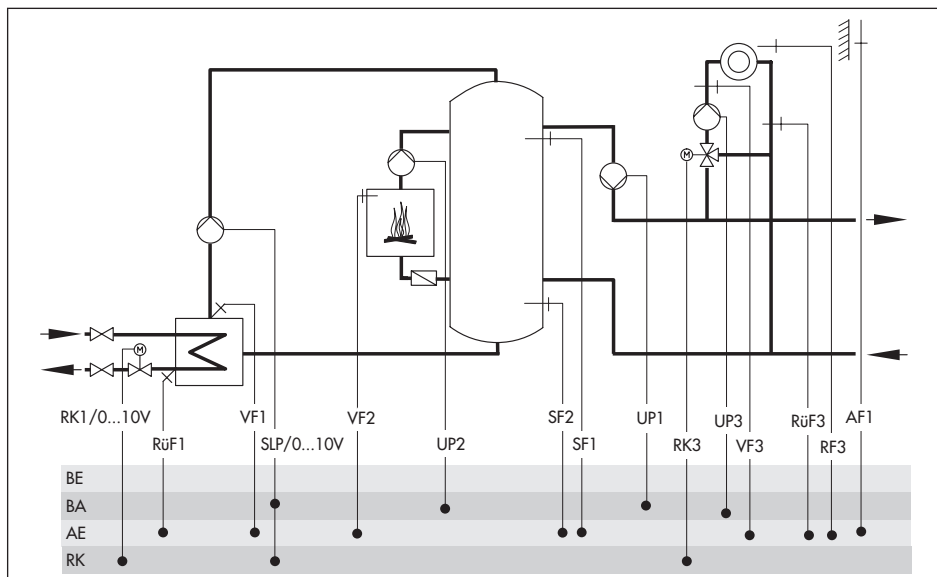
Anlage	16.5
	<p>Anlage 16.5</p>
Werkseinstellung	
CO1 > F02	- 1 (mit AF1)
CO1 > F03	- 1 (mit RüF1)
CO3 > F01	- 0 (ohne RF3)
CO3 > F02	- 0 (ohne AF2 in RK3)
CO3 > F03	- 0 (ohne RüF3)
CO5 > F07	- 0 (ohne Störmeldung an Kl. 43)

Anlage 16.6



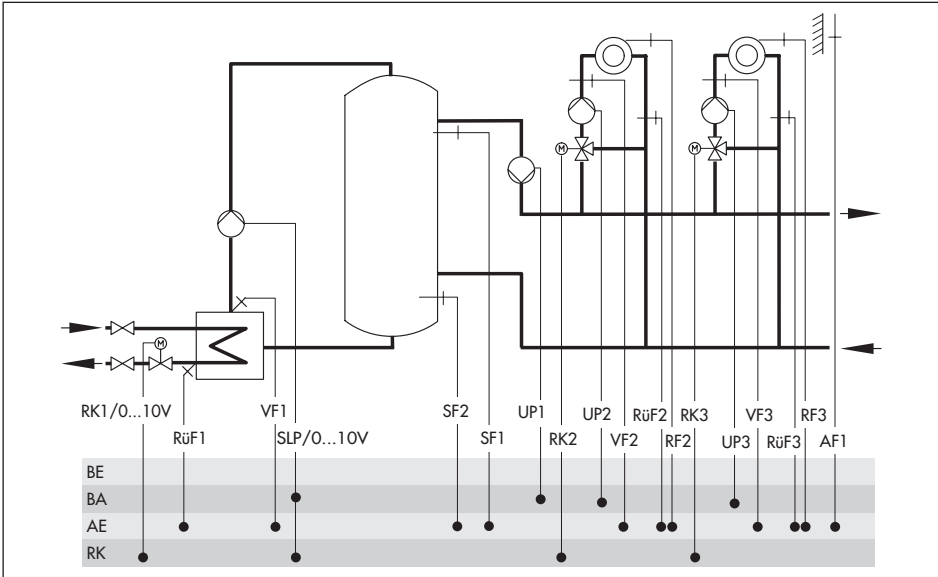
Anlage		16.6	
		Anlage 16.6 	
Werkseinstellung			
CO1 > F02		- 1 (mit AF1)	
CO1 > F03		- 1 (mit RüF1)	
CO2 > F01		- 0 (ohne RF2)	
CO2 > F02		- 0 (ohne AF2 in RK2)	
CO5 > F07		- 0 (ohne Störmeldung an Kl. 38)	

Anlage 16.7



Anlage	16.7
	<p>Anlage 16.7</p>
Werkseinstellung	
CO1 > F02	- 1 (mit AF1)
CO1 > F03	- 1 (mit RüF1)
CO3 > F01	- 0 (ohne RF3)
CO3 > F02	- 0 (ohne AF2 in RK3)
CO3 > F03	- 0 (ohne RüF3)
CO5 > F07	- 0 (ohne Störmeldung an Kl. 43)

Anlage 16.8

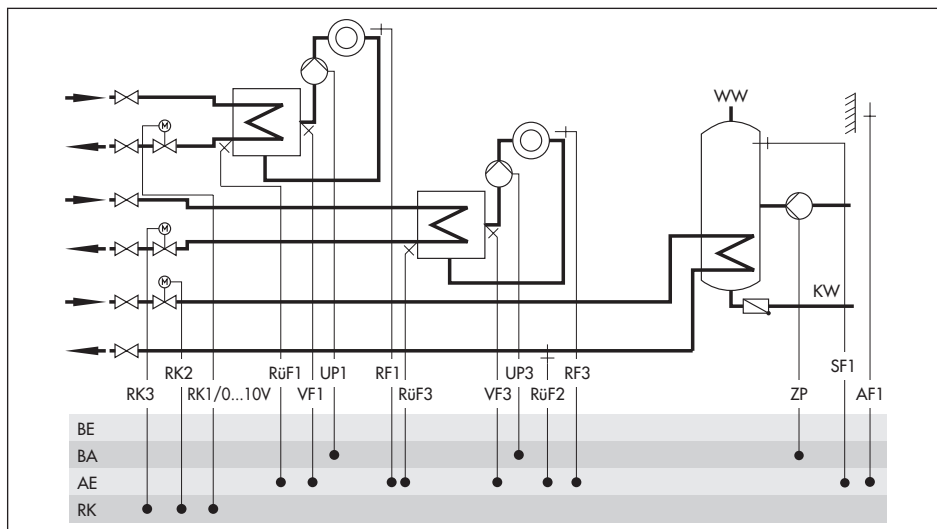


Anlage	16.8
	<p>Anlage 16.8</p>

Mit CO1 > F02 - 1 und CO2 > F02 - 1 und CO3 > F02 - 0 ist AF1 Heizkreis RK3 und AF2 Heizkreis RK2 zugeordnet.
 Mit CO1 > F02 - 1 und CO2 > F02 - 0 und CO3 > F02 - 1 ist AF1 Heizkreis RK1 und AF2 Heizkreis RK3 zugeordnet.

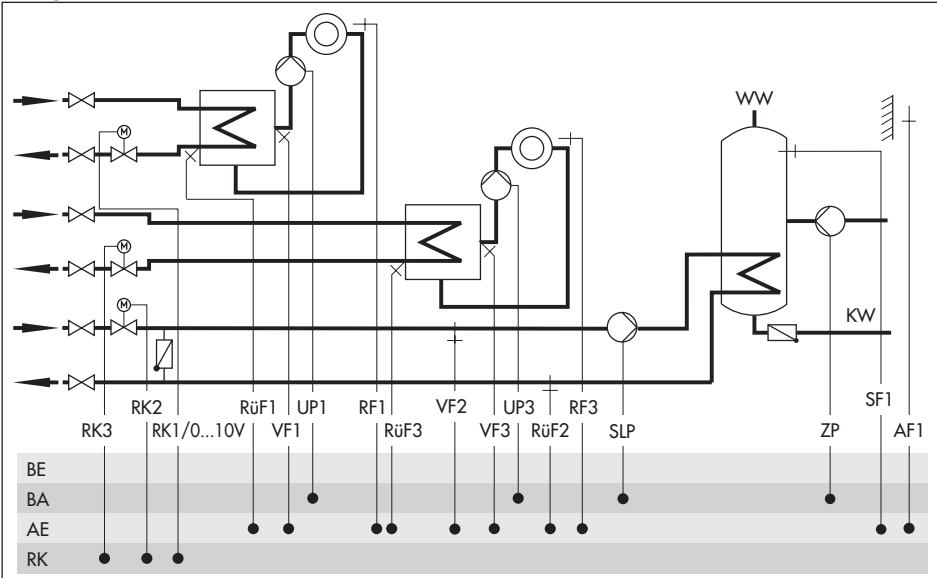
Werkseinstellung	
CO1 > F02	- 1 (mit AF1)
CO1 > F03	- 1 (mit RüF1)
CO2 > F01	- 0 (ohne RF2)
CO2 > F02	- 0 (ohne AF2 in RK2)
CO2 > F03	- 0 (ohne RüF2)
CO3 > F01	- 0 (ohne RF3)
CO3 > F02	- 0 (ohne AF2 in RK3)
CO3 > F03	- 0 (ohne RüF3)
CO5 > F07	- 0 (ohne Störmeldung an Kl. 38)

Anlage 21.0



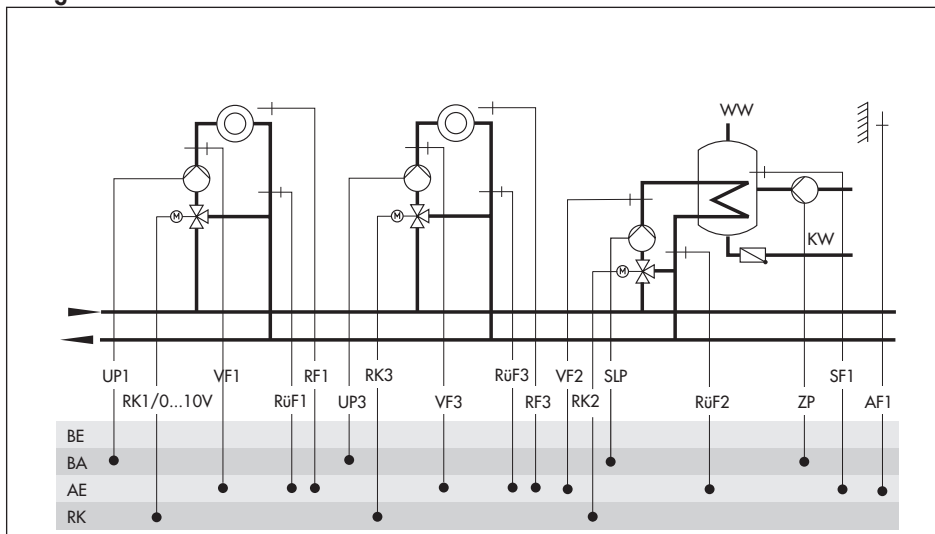
Anlage	
21.0	
<p>Anlage 21.0</p>	
Werkseinstellung	
CO1 > F01	- 0 (ohne RF1)
CO1 > F02	- 1 (mit AF1)
CO1 > F03	- 1 (mit RüF1)
CO3 > F01	- 0 (ohne RF3)
CO3 > F02	- 0 (ohne AF2 in RK3)
CO3 > F03	- 1 (mit RüF3)
CO4 > F03	- 0 (ohne RüF2)
CO5 > F07	- 0 (ohne Störmeldung an Kl. 37)

Anlage 21.1-1



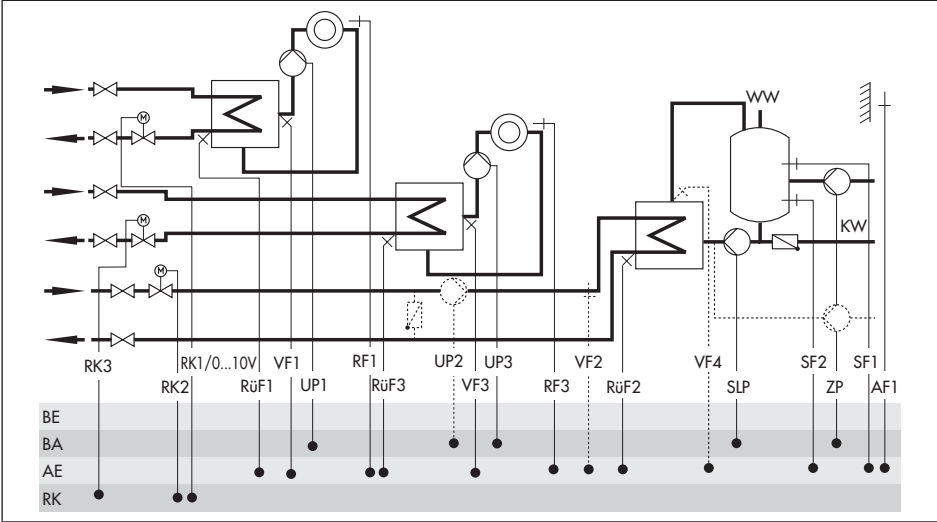
Anlage	21.1-1
Werkseinstellung	
CO1 > F01	- 0 (ohne RF1)
CO1 > F02	- 1 (mit AF1)
CO1 > F03	- 0 (ohne RüF1)
CO3 > F01	- 0 (ohne RF3)
CO3 > F02	- 0 (ohne AF2 in RK3)
CO3 > F03	- 0 (ohne RüF3)
CO4 > F01	- 1 (mit SF1)
CO4 > F02	- 0 (ohne SF2)
CO4 > F03	- 0 (ohne RüF2)

Anlagen 21.1-2



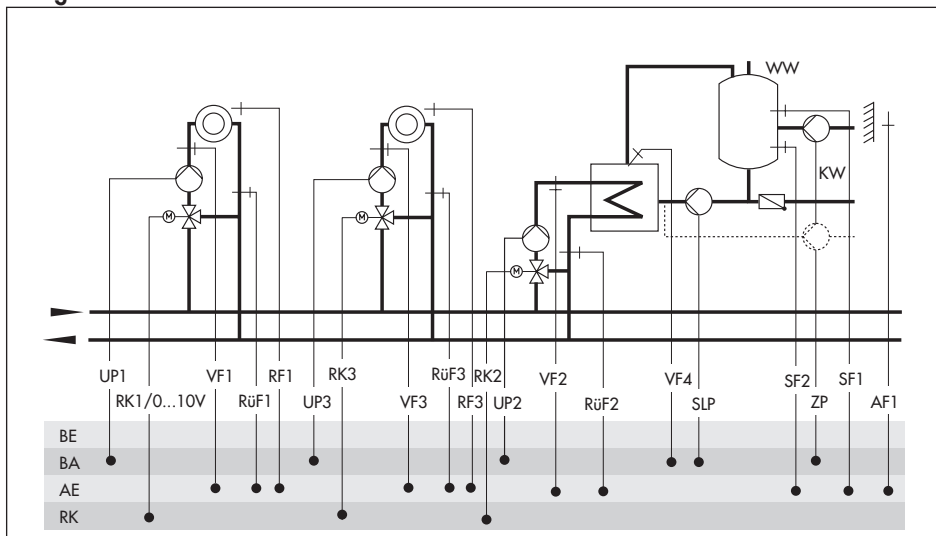
Anlage	21.1-2
	Anlage 21.1-2
Werkseinstellung	
CO1 > F01	- 0 (ohne RF1)
CO1 > F02	- 1 (mit AF1)
CO1 > F03	- 0 (ohne RüF1)
CO3 > F01	- 0 (ohne RF3)
CO3 > F02	- 0 (ohne AF2 in RK3)
CO3 > F03	- 0 (ohne RüF3)
CO4 > F01	- 1 (mit SF1)
CO4 > F02	- 0 (ohne SF2)
CO4 > F03	- 0 (ohne RüF2)

Anlagen 21.2-1 und 21.2-2



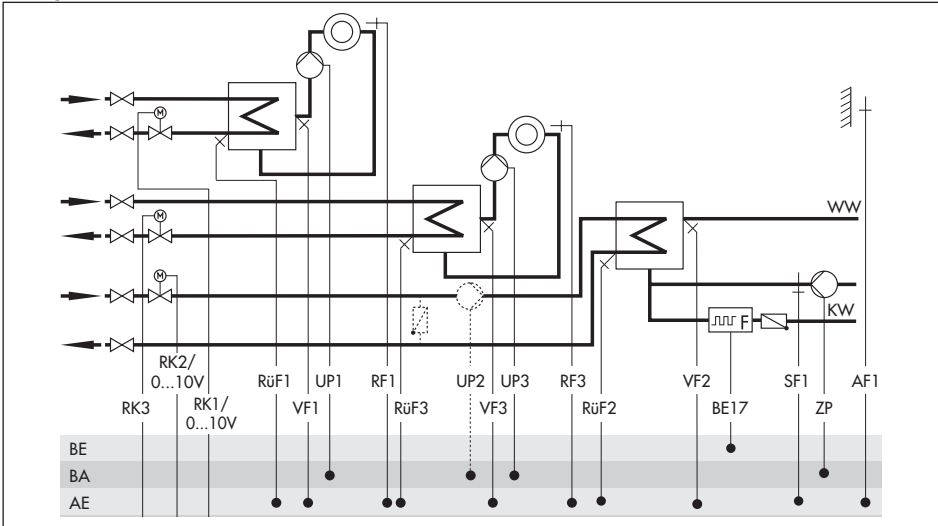
Anlage	21.2-1	21.2-2
	<p>Anlage 21.2-1</p>	<p>Anlage 21.2-2</p>
Einbindung von VF4 und UP2	ohne, VF2 nimmt Position von VF4 ein	mit; VF2 nimmt Position von VF4 ein, wenn ohne VF4 gearbeitet wird
gestrichelte Einbindung von ZP	möglich	möglich
Werkseinstellung		
CO1 > F01	- 0 (ohne RF1)	- 0 (ohne RF1)
CO1 > F02	- 1 (mit AF1)	- 1 (mit AF1)
CO1 > F03	- 1 (mit RüF1)	- 1 (mit RüF1)
CO3 > F01	- 0 (ohne RF3)	- 0 (ohne RF3)
CO3 > F02	- 0 (ohne AF2 in RK3)	- 0 (ohne AF2 in RK3)
CO3 > F03	- 1 (mit RüF3)	- 1 (mit RüF3)
CO4 > F01	- 1 (mit SF1)	- 1 (mit SF1)
CO4 > F02	- 1 (mit SF2)	- 1 (mit SF2)
CO4 > F03	- 0 (ohne RüF2)	- 0 (ohne RüF2)
CO4 > F05		- 0 (ohne VF4)

Anlage 21.2-3



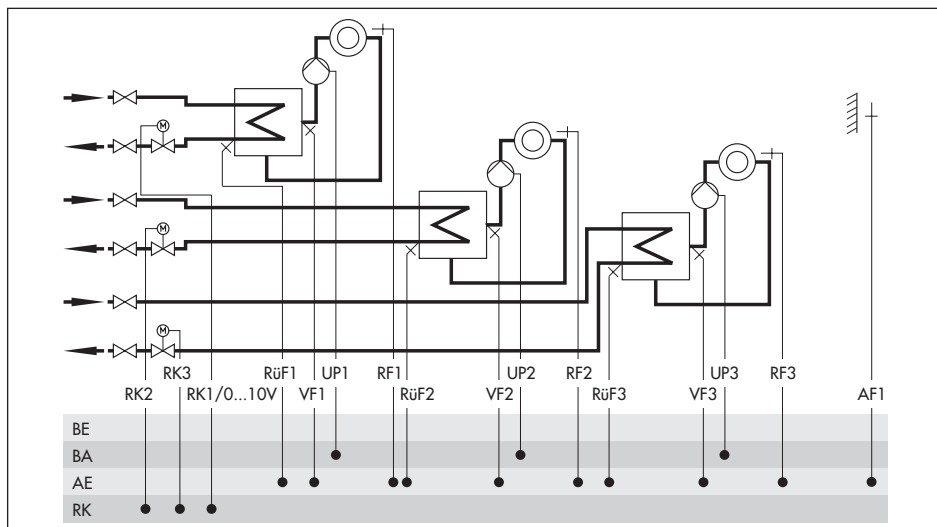
Anlage	21.2-3
	<p>Anlage 21.2-3</p>
	VF2 nimmt Position von VF4 ein, wenn ohne VF4 gearbeitet wird
Werkseinstellung	
CO1 > F01	- 0 (ohne RF1)
CO1 > F02	- 1 (mit AF1)
CO1 > F03	- 1 (mit RüF1)
CO3 > F01	- 0 (ohne RF3)
CO3 > F02	- 0 (ohne AF2 in RK3)
CO3 > F03	- 1 (mit RüF3)
CO4 > F01	- 1 (mit SF1)
CO4 > F02	- 1 (mit SF2)
CO4 > F03	- 0 (ohne RüF2)
CO4 > F05	- 0 (ohne VF4)

Anlagen 21.9-1 und 21.9-2



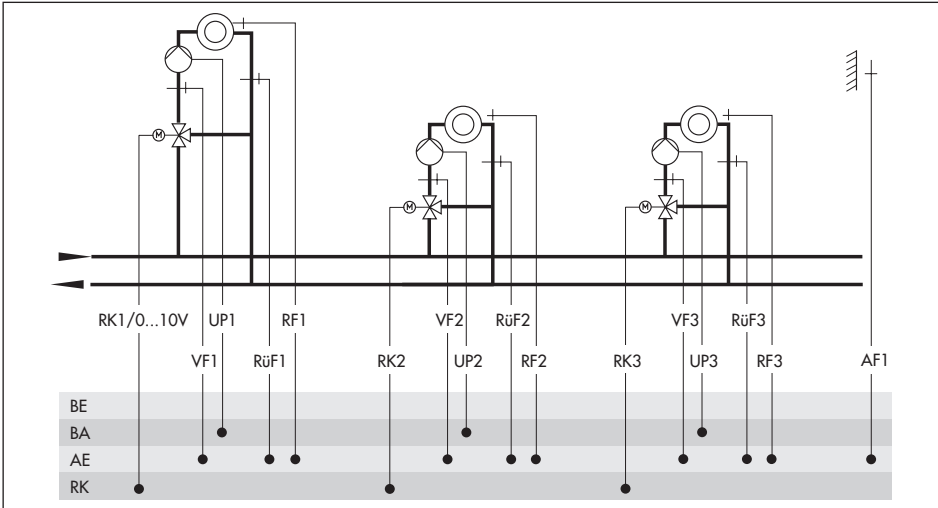
Anlage	21.9-1	21.9-2
Einbindung UP2	ohne	mit
Werkseinstellung		
CO1 > F01	- 0 (ohne RF1)	- 0 (ohne RF1)
CO1 > F02	- 1 (mit AF1)	- 1 (mit AF1)
CO1 > F03	- 1 (mit RüF1)	- 1 (mit RüF1)
CO3 > F01	- 0 (ohne RF3)	- 0 (ohne RF3)
CO3 > F02	- 0 (ohne AF2 in RK3)	- 0 (ohne AF2 in RK3)
CO3 > F03	- 1 (mit RüF3)	- 1 (mit RüF3)
CO4 > F01	- 0 (ohne SF1)	- 0 (ohne SF1)
CO4 > F03	- 0 (ohne RüF2)	- 0 (ohne RüF2)
CO4 > F04	- 0 (ohne Strömungssensor)	- 0 (ohne Strömungssensor)
CO5 > F07	- 0 (ohne Störmeldung an Kl. 37)	- 0 (ohne Störmeldung an Kl. 37)

Anlage 25.0-1



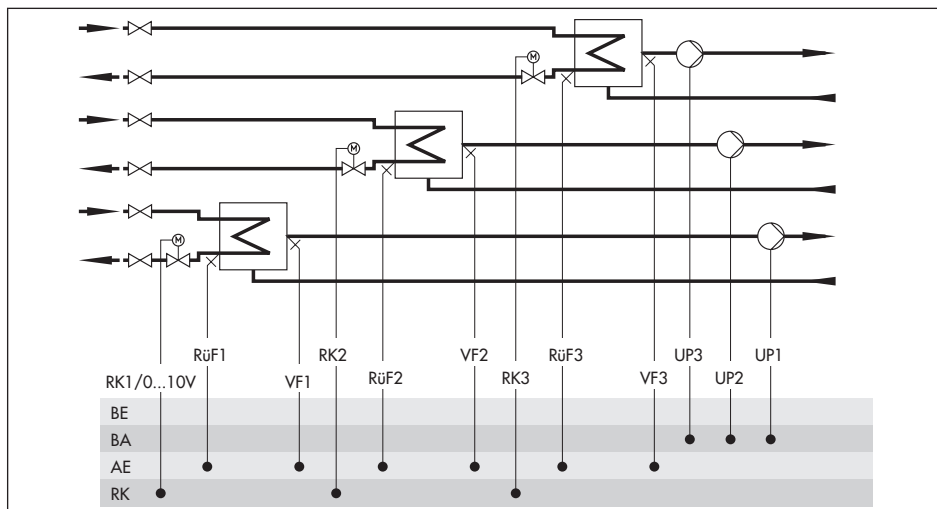
Anlage	25.0-1
	Anlage 25.0-1
Werkseinstellung	
CO1 > F01	- 0 (ohne RF1)
CO1 > F02	- 1 (mit AF1)
CO1 > F03	- 1 (mit RüF1)
CO2 > F01	- 0 (ohne RF2)
CO2 > F02	- 0 (ohne AF2 in RK2)
CO2 > F03	- 1 (mit RüF2)
CO3 > F01	- 0 (ohne RF3)
CO3 > F02	- 0 (ohne AF2 in RK3)
CO3 > F03	- 1 (mit RüF3)
CO5 > F07	- 0 (ohne Störmeldung an Kl. 37)

Anlage 25.0-2



Anlage	25.0-2
	Anlage 25.0-2
Werkseinstellung	
CO1 > F01	- 0 (ohne RF1)
CO1 > F02	- 1 (mit AF1)
CO1 > F03	- 1 (mit RüF1)
CO2 > F01	- 0 (ohne RF2)
CO2 > F02	- 0 (ohne AF2 in RK2)
CO2 > F03	- 1 (mit RüF2)
CO3 > F01	- 0 (ohne RF3)
CO3 > F02	- 0 (ohne AF2 in RK3)
CO3 > F03	- 1 (mit RüF3)
CO5 > F07	- 0 (ohne Störmeldung an Kl. 37)

Anlage 25.5



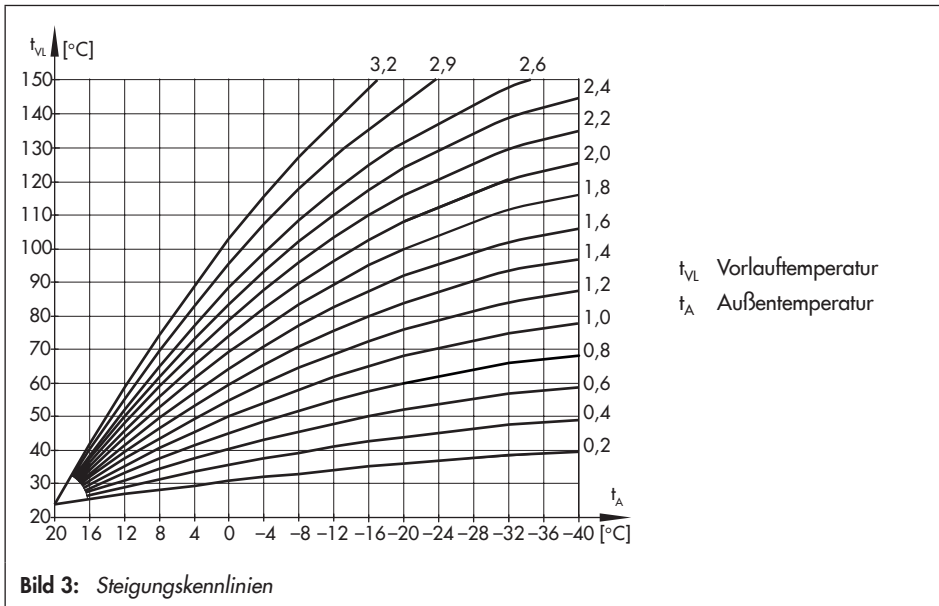
Anlage	25.5
	Anlage 25.5 HK1 HK2 HK3
Werkseinstellung	
CO1 > F03	- 1 (mit RüF1)
CO2 > F03	- 1 (mit RüF2)
CO3 > F03	- 1 (mit RüF3)
CO5 > F07	- 0 (ohne Störmeldung an Kl. 37)

6 Funktionen Heizkreis

Die verfügbaren Funktionen sind abhängig von der gewählten Anlagenkennziffer.

6.1 Witterungsgeführte Regelung

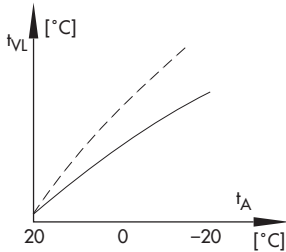
Bei der witterungsgeführten Regelung stellt sich die Vorlauftemperatur abhängig von der Außentemperatur ein. Die Heizkennlinie im Regler definiert den Sollwert für die Vorlauftemperatur als Funktion der Außentemperatur (vgl. Bild 3). Die zur Regelung benötigte Außentemperatur kann entweder an einem Außensensor gemessen oder mittels 0-bis-10-V-Eingang empfangen werden.



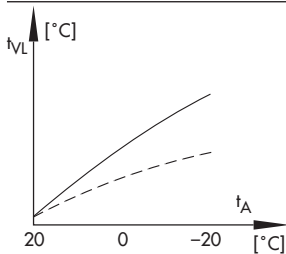
Funktionen	WE	Konfiguration
Außensensor	0	CO1, 2, 3 > F02 - 1
AT mit 0-10V	0	CO5 > F23 - 1
	Eingang	Richtung: Eingang
	-20 °C	Anfang: -30 bis 100 °C
	50 °C	Ende: -30 bis 100 °C

6.1.1 Steigungskennlinie

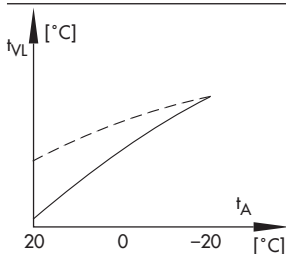
Grundsätzlich besteht folgender Zusammenhang: Fällt die Außentemperatur, so steigt die Vorlauftemperatur, um die Raumtemperatur konstant zu halten. Durch Variation der Parameter Steigung und Niveau kann die Kennlinie an individuelle Bedürfnisse angepasst werden:



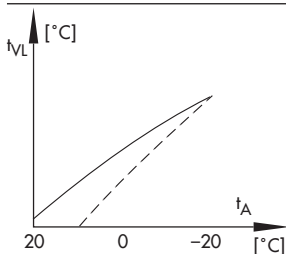
Sinkt die Raumtemperatur in der kalten Jahreszeit, ist eine Erhöhung der Steigung erforderlich.



Steigt die Raumtemperatur in der kalten Jahreszeit, ist eine Verringerung der Steigung erforderlich.



Sinkt die Raumtemperatur in der Übergangsjahreszeit, ist eine Erhöhung des Niveaus und gleichzeitige Verringerung der Steigung erforderlich.



Steigt die Raumtemperatur in der Übergangsjahreszeit, ist eine Verringerung des Niveaus und gleichzeitige Erhöhung der Steigung erforderlich.

Außerhalb der Nutzungszeiten werden reduzierte Sollwerte zur Regelung verwendet: Der reduzierte Vorlaufsollwert ergibt sich aus der Differenz zwischen den eingestellten Werten für 'Sollwert Tag' (Nennraumtemperatur) und 'Sollwert Nacht' (reduzierte Raumtemperatur). Die Parameter 'Maximale Vorlauftemperatur' und 'Minimale Vorlauftemperatur' begrenzen die Vorlauftemperatur nach oben und unten. Für die Begrenzung der Rücklauftemperatur kann eine separate Steigungskennlinie gewählt werden.

Beispiele für die Kennlinieneinstellung:

- Altbau, Heizkörperauslegung 90/70: Steigung ca. 1,8
- Neubau, Heizkörperauslegung 70/55: Steigung ca. 1,4
- Neubau, Heizkörperauslegung 55/45: Steigung ca. 1,0
- Fußbodenheizung je nach Verlegung: Steigung kleiner 0,5



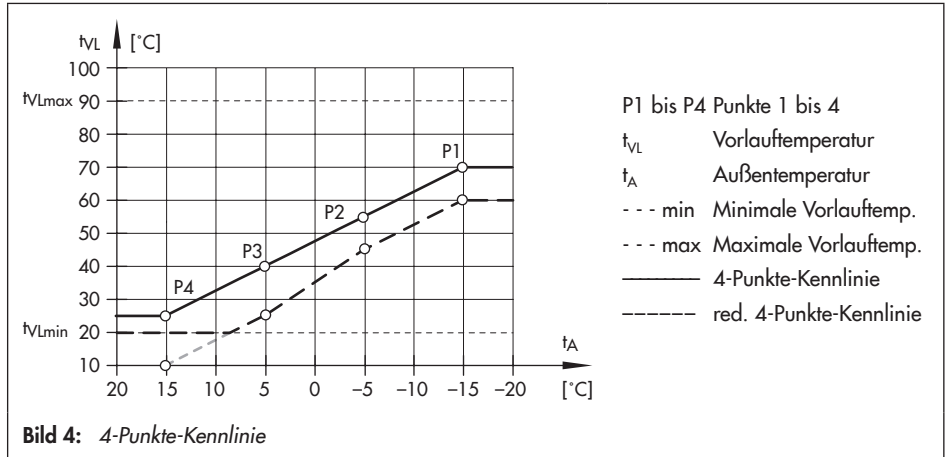
Hinweis:

Insbesondere für den Regelbetrieb ohne Raumsensor gilt, dass die eingestellten Raumtemperaturen für den Tag ('Sollwert Tag') und für die Nacht ('Sollwert Nacht') nur mit einer dem Gebäude/der Heizflächenauslegung angepassten Heizkennlinie zufriedenstellend wirksam werden.

Funktionen	WE	Konfiguration
4-Punkte-Kennlinie	0	CO1, 2, 3 > F11 - 0
Parameter	WE	Schalterstellung: Wertebereich
Sollwert Tag	20,0 °C	☼: 0,0 bis 40,0 °C
Sollwert Nacht	15,0 °C	☾: 0,0 bis 40,0 °C
Parameter	WE	Parameter: Wertebereich
Steigung, Vorlauf	1,8*	PA1, 2, 3 > P01: 0,2 bis 3,2
Niveau (Parallelverschiebung)	0,0 °C	PA1, 2, 3 > P02: -30,0 bis 30,0 °C
Minimale Vorlauftemperatur	20,0 °C	PA1, 2, 3 > P06: -5,0 bis 150,0 °C
Maximale Vorlauftemperatur	90,0 °C*	PA1, 2, 3 > P07: 5,0 bis 150,0 °C
* mit CO1, 2, 3 > F05 - 1 gilt: Steigung: 0,2 bis 1,0 (1,0) Maximale Vorlauftemperatur: 5,0 bis 50,0 °C (50,0 °C)		

6.1.2 4-Punkte-Kennlinie

Mit Hilfe der 4-Punkte-Kennlinie kann eine eigene Heizkennlinie definiert werden. Die 4-Punkte-Kennlinie wird durch vier Punkte für die Außentemperatur, die Vorlauftemperatur, die reduzierte Vorlauftemperatur und die Rücklauftemperatur definiert. Die Parameter 'Maximale Vorlauftemperatur' und 'Minimale Vorlauftemperatur' begrenzen die Vorlauftemperatur nach oben und unten.



Hinweise:



- Die Parameter 'Sollwert Tag' und 'Sollwert Nacht' stehen bei Wahl der 4-Punkte-Kennlinie ohne weitere ergänzende Funktionen wie **Optimierung** oder **Kurzzeitadaption** nicht mehr zur Verfügung.
- Die Funktion **4-Punkte-Kennlinie** kann nur aktiviert werden, wenn die Funktion **Adaption** nicht aktiv ist ($CO1, 2, 3 > F08 - 0$).

Funktionen	WE	Konfiguration
Adaption	0	CO1, 2, 3 > F08 - 0
4-Punkte-Kennlinie	0	CO1, 2, 3 > F11 - 1
Parameter	WE	Parameter: Wertebereich
Außentemperatur	Punkt 1	-15,0 °C
	Punkt 2	-5,0 °C
	Punkt 3	5,0 °C
	Punkt 4	15,0 °C

Parameter		WE	Parameter: Wertebereich
Vorlauftemperatur	Punkt 1	70,0 °C	PA1, 2, 3 > P05: -5,0 bis 150,0 °C
	Punkt 2	55,0 °C	
	Punkt 3	40,0 °C	
	Punkt 4	25,0 °C	
Reduzierte Vorlauftemperatur	Punkt 1	60,0 °C	PA1, 2, 3 > P05: -5,0 bis 150,0 °C
	Punkt 2	40,0 °C	
	Punkt 3	20,0 °C	
	Punkt 4	20,0 °C	
Rücklaufemperatur	Punkt 1 bis 4	65,0 °C	PA1, 2, 3 > P05: 5,0 bis 90,0 °C
Minimale Vorlauftemperatur		20,0 °C	PA1, 2, 3 > P06: -5,0 bis 150,0 °C
Maximale Vorlauftemperatur		90,0 °C*	PA1, 2, 3 > P07: 5,0 bis 150,0 °C
* mit CO1, 2, 3 > F05 - 1 gilt: Maximale Vorlauftemperatur: 5,0 bis 50,0 °C (50,0 °C)			

6.2 Festwertregelung

Die Vorlauftemperatur kann während der Nutzungszeiten auf einen festen Sollwert geregelt werden. Außerhalb der Nutzungszeiten wird die reduzierte Vorlauftemperatur geregelt. Hierzu wird unter 'Sollwert Tag' die Nennvorlauftemperatur und unter 'Sollwert Nacht' die reduzierte Vorlauftemperatur eingestellt.

Funktionen	WE	Konfiguration
Außensensor		CO1, 2, 3 > F02 - 0
Parameter	WE	Schalterstellung: Wertebereich
Sollwert Tag	50,0 °C	 Min. bis Max. Vorlauftemperatur
Sollwert Nacht	30,0 °C	 Min. bis Max. Vorlauftemperatur
Parameter	WE	Parameter: Wertebereich
Minimale Vorlauftemperatur	20,0 °C	PA1, 2, 3 > P06: -5,0 bis 150,0 °C
Maximale Vorlauftemperatur	90,0 °C	PA1, 2, 3 > P07: 5,0 bis 150,0 °C

6.3 Fußbodenheizung/Estrichd Trocknung

Mit Funktionsblockeinstellung CO1, 2, 3 > F05 - 1 wird der entsprechende Heizkreis als Fußbodenkreis definiert. Durch diese Maßnahme werden zunächst nur die Wertebereiche für die Steigung der Heizkennlinie und die maximale Vorlauftemperatur in den Ebenen PA1, 2, 3 eingegrenzt:

- Wertebereich der Steigung: 0,2 bis 1,0
- Wertebereich der maximalen Vorlauftemperatur: 5 bis 50 °C

Darüber hinaus besteht auch die Möglichkeit, die Funktion **Estrichrocknung** zu aktivieren. In diesem Zusammenhang sind die Funktionsblockparameter zu sehen, die nach Einschalten des Funktionsblocks angezeigt werden. Sie legen den Ablauf der Estrichrocknung fest: das Anheizen beginnt mit der eingestellten Starttemperatur, in der Werkseinstellung mit einer Vorlauftemperatur von 25 °C. Im Verlauf von jeweils 24 Stunden wird diese um den Wert des Parameters 'Anstieg/Tag' angehoben – in der Werkseinstellung resultiert nach den ersten 24 Stunden also ein Vorlauftemperatur-Sollwert von 30 °C. Ist die Maximaltemperatur erreicht, wird diese für die unter 'Dauer' eingestellten Tage konstant geregelt. Der Parameter 'Absenkung/Tag' legt die Abwärtsrampe fest. Ist die 'Absenkung/Tag' = 0 erfolgt der direkte Übergang von der Temperaturhaltephase in den Automatikbetrieb. Werden die Funktionsblockparameter 'Starttemperatur' auf 25 °C und 'Anstieg/Tag' auf 0,0 °C eingestellt, dann läuft die Estrichrocknung in einer der DIN EN 1264 Teil 4 konformen Weise wie folgt ab: Mit dem Start der Funktion beginnt die Estrichrocknung mit 25 °C Vorlauftemperatur, die drei Tage lang konstant geregelt wird. Anschließend wird sprunghaft auf die eingestellte Maximaltemperatur umgeschaltet. Der weitere Verlauf bleibt unverändert. Durch Änderung der Voreinstellung „Stop“ in „Start“ wird die Funktion **Estrichrocknung** mit der eingestellten 'Starttemperatur' gestartet. Bei gestarteter Estrichrocknung wird im Display „Aufbau“ angezeigt. Die Einstiegspunkte „Halten“ und „Abbau“ können für die Fortsetzung einer abgebrochenen Estrichrocknung gewählt werden. Der Verlauf der Estrichrocknung kann in der Betriebsebene bei den Messwerten des zugehörigen Heizkreises beobachtet werden.

CO1	□□■□□□□□
F05 Fußbodenheizung	■□□□□□□□
F05	1
Startbedingung	Aufbau
F07 Optimierung	0
Startbedingung	

Nach Ablauf der letzten Phase wird „Fertig“ angezeigt. Durch Zurückstellen der Anzeige auf „Stop“ in CO1, 2 > F05 oder nach Netzunterbrechung erlischt diese Anzeige. Jede Netzunterbrechung während des Verlaufs der Funktion führt zum automatischen Neubeginn der Estrichrocknung. In Anlagen, in denen aufgrund einer Trinkwassererwärmung die Estrichrocknung ausgesetzt wird (bspw. Anlage 2.1), werden während aktiver Estrichrocknung keine Speicherladungen ausgeführt, sofern sie nicht dem Frostschutz des Speichers dienen.

! ACHTUNG!

Ein Zugriff auf die Funktionsblockparameter ist nach dem Start der Funktion nur durch Zurückstellen auf „Stop“ in CO1, 2 > F05 möglich.

Funktionen	WE	Konfiguration
Fußbodenheizung/Estrich Trocknung	0	CO1, 2, 3 > F05 - 1
	25,0 °C	Starttemperatur: 20,0 bis 60,0 °C
	5,0 °C	Anstieg/Tag: 0,0 bis 10,0 °C
	45,0 °C	Maximaltemperatur: 25,0 bis 60,0 °C
	4	Halten Tage: 0 bis 10 Tage
	0,0 °C	Absenkung/Tag: 0,0 bis 10,0 °C
	Stop	Startbedingung: Stop, Start, Halten, Abbau

6.4 Außentemperatur für Dauer-Tagbetrieb

Befindet sich ein Heizkreis im Nachtbetrieb, Betriebsart Automatik (☺), wird dieser automatisch in den Tagbetrieb versetzt, wenn die Außentemperatur den Grenzwert 'Außentemperatur für Dauer-Tagbetrieb' unterschreitet. Bei Überschreitung des Grenzwerts (zuzüglich 0,5 °C Schaltdifferenz) wird der Reduzierbetrieb wieder eingeleitet.

Diese Funktion wird bei großer Kälte aktiviert, um ein zu starkes Auskühlen des Gebäudes während der Nichtnutzungszeit bei tiefen Außentemperaturen zu verhindern.

Parameter	WE	Parameter: Wertebereich
Außentemperatur für Dauer-Tagbetrieb	-15,0 °C	PA1, 2, 3 > P09: -50,0 bis 5,0 °C

6.5 Pufferspeicheranlagen 16.x

Die Anlagen 16.x sind mit einem Pufferspeicher ausgestattet. Der Puffer kann fernwärmeseitig nach einer einstellbaren Kennlinie oder nach einstellbarem Festwert geladen werden. Die Steuerung der Speicherladepumpe SLP erfolgt auf Grundlage des außentemperaturabhängigen Speichersollwerts (z. B. 45,3 °C). Wird der außentemperaturabhängige Sollwert an SF1 unterschritten, dann wird die Speicherladung gestartet. Die Ladetemperatur ergibt sich aus dem außentemperaturabhängigen Sollwert plus 6 °C (z. B. 51,3 °C). Die Speicherladung wird beendet, wenn die Temperatur an SF2 den außentemperaturabhängigen Sollwert um 3 °C überschreitet (z. B. 48,3 °C).

Mit CO1 > F21 - 1 steht der 0-bis-10-V-Ausgang für die Drehzahlregelung der Speicherladepumpe zur Verfügung. Alle Speicherladungen starten mit der minimalen Drehzahl der Pumpe (Funktionsblockparameter min. Drehzahlsignal). Sobald die Ladetemperatur an VF1 annähernd erreicht ist, wird die Drehzahl der Speicherladepumpe erhöht und das Ventil re-

gelt nach. Erreicht die Temperatur an SF2 den Start Drehzahlreduzierung, dann wird der Signalwert am 0-bis-10-V-Ausgang im Bereich zwischen den Grenzen 'Start Drehzahlregelung' und 'Stop Drehzahlreduzierung' reduziert. Mit dem Abschalten der Speicherladepumpe wird 0 V ausgegeben.

Bei Anlagen ohne nachgeschalteten Regelkreis führt ein übermittelter externer Bedarf zum Einschalten der Zubringerpumpe UP1 und kann gegebenenfalls den aktuellen Pufferspeichersollwert übersteuern. Bei Anlagen mit einem nachgeschalteten Regelkreis führt abhängig von der Einstellung CO5 > F14 entweder ein übermittelter externer Bedarf zum Einschalten der Zubringerpumpe UP1 oder der Bedarf des nachgeschalteten Regelkreises. Unabhängig von der Einstellung in CO5 > F14 kann der externe Bedarf und der Bedarf des nachgeschalteten Regelkreises den aktuellen Pufferspeichersollwert übersteuern.

Die Pumpe UP2 des Feststoffkesselkreises wird mit Erreichen der 'Starttemperatur Kesselpumpe' an VF2 in Betrieb gesetzt. Fällt die Temperatur an VF2 auf die Temperatur T = 'Starttemperatur Kesselpumpe' – 'Hysterese Kesselpumpe', dann wird die Kesselpumpe abgeschaltet.

In den Anlagen 16.3, 16.4 und 16.6 ist ein Solarkreis eingebunden, zu dessen Steuerung der Sensor SF2 genutzt wird. Steht am Kollektorsensor RfF2 eine um den Wert 'Solarkreispumpe ein' höhere Temperatur als am Speichersensor SF2 an, dann wird die Kollektorkreispumpe CP eingeschaltet. Die Abschaltung erfolgt, wenn die Temperaturdifferenz den Wert 'Solarkreispumpe aus' unterschreitet oder wenn am Speichersensor SF2 der Wert 'Maximale Speichertemperatur' erreicht wird.



Hinweis:

Das Abschalten des Pufferspeicher-Regelkreises erfolgt wie im Kapitel 6.4 beschrieben. Bei Nutzung vorgegebener Steigungskennlinien (CO1 > F11 - 0) ist im Pufferspeicher-Regelkreis kein Nachtbetrieb möglich, anders bei aktivierter 4-Punkte-Kennlinie (CO1 > F11 - 1): hier steht jeweils eine 4-Punkte-Kennlinie für den Tag- und Nachtbetrieb zur Verfügung.

Funktionen	WE	Konfiguration
Drehzahlreduzierung der Ladepumpe in Abhängigkeit des Ladefortschritts	0	CO1 > F21 - 1
	40 °C	Start Drehzahlreduzierung: 5 bis 90 °C
	50 °C	Stop Drehzahlreduzierung: 5 bis 90 °C
	2 V	Min. Drehzahlsignal: 0 bis 10 V

Parameter	WE	Parameter: Wertebereich
Solarkreispumpe ein	10,0 °C	PA4 > P10: 1,0 bis 30,0 °C
Solarkreispumpe aus	3,0 °C	PA4 > P11: 0,0 bis 30,0 °C

Parameter	WE	Parameter: Wertebereich
Maximale Speichertemperatur	80,0 °C	PA4 > P12: 20,0 bis 90,0 °C
Starttemperatur Kesselpumpe	60,0 °C	PA5 > P01: 20,0 bis 90,0 °C
Hysterese Kesselpumpe	5,0 °C	PA5 > P02: 0,0 bis 30,0 °C

6.6 Sommerbetrieb

Maßgebend für die Einleitung des Sommerbetriebs ist die Höhe der Tagesdurchschnittstemperatur (ermittelt zwischen 7:00 und 22:00 Uhr) im eingestellten Sommerzeitraum. Überschreitet sie den Wert 'Überhöhung' an im Parameter 'Tage für Beginn' eingestellten aufeinanderfolgenden Tagen, wird am folgenden Tag der Sommerbetrieb wirksam: die Ventile aller Heizkreise werden geschlossen und die Umwälzpumpen nach $t = 2 \times \text{Ventillaufzeit}$ ausgeschaltet. Unterschreitet die Tagesdurchschnittstemperatur den Wert 'Grenzwert' an im Parameter 'Tage für Ende' eingestellten aufeinanderfolgenden Tagen, wird am Folgetag der Sommerbetrieb eingestellt.

Funktionen	WE	Konfiguration
Sommerbetrieb	0	CO5 > F04 - 1
	01.06 - 30.09	Zeit: frei einstellbar
	2	Tage für Beginn: 1 bis 3
	1	Tage für Ende: 1 bis 3
	18,0 °C	Grenzwert: 0,0 bis 30,0 °C



Hinweis:

Der Sommerbetrieb wird nur im Automatikbetrieb (☺) wirksam.

6.7 Verzögerte Außentemperaturanpassung

Zur Ermittlung des Vorlauftemperatur-Sollwerts wird die berechnete Außentemperatur herangezogen. Diese wird entweder bei fallender, bei steigender oder bei fallender und steigender Außentemperatur verzögert nachgeführt. Ändert sich die Außentemperatur innerhalb kürzester Zeit z. B. um 12 °C, wird die berechnete Außentemperatur bei einer Verzögerung pro Stunde von 3 °C über einen Zeitraum von $t = \frac{12 \text{ °C}}{3 \text{ °C/h}} = 4 \text{ h}$ der Außentemperatur in kleinen Schritten angepasst.



Hinweis:

Unnötige Überlastungen von Heizzentralen in Verbindung mit Überheizung von Gebäuden, z. B. bei Föhnwindfluss oder zwischenzeitlich zu geringe Heizleistung auf-

grund von Sonneneinstrahlung auf den Außensensor können mit einer verzögerten Außentemperaturanpassung vermieden werden. In der Betriebsebene wird eine aktive verzögerte Außentemperaturanpassung durch blinkende Anzeige der Außentemperatur signalisiert. Im Grundbild erscheint bei aktiver Verzögerung eine kleine Sanduhr neben dem Thermometer. Es wird die berechnete Außentemperatur zur Anzeige gebracht.

Funktionen	WE	Konfiguration
Verzögerte Außentemperaturanpassung (fallend)	0	CO5 > F05 - 1 Verzögerung/h: 1,0 bis 6,0 °C
Verzögerte Außentemperaturanpassung (steigend)	0 3,0 °C	CO5 > F06 - 1 Verzögerung/h: 1,0 bis 6,0 °C

6.8 Fernbedienung

Das Raumleitgerät Typ 5257-5 (Pt-1000-Raumleitgerät) bietet neben der Messung der Raumtemperatur noch folgende Möglichkeiten der Einflussnahme auf die Regelung:

- Wahl der Betriebsart: ☉ Automatikbetrieb
* Tagbetrieb
☾ Nachtbetrieb
- Sollwertkorrektur: innerhalb des Nennbetriebs kann der Raumsollwert mit einem stufenlosen Drehknopf um bis zu 5 °C abgesenkt oder angehoben werden.

Bei aktivem Raumsensor wird mit angeschlossener und aktivierter Fernbedienung der Raumtemperatur-Messwert angezeigt, aber nicht zur Regelung genutzt, wenn weder **Optimierung**, **Adaption** oder **Kurzzeitadaption** aktiviert ist.

Typ 5257-5	TROVIS 5578		
	RK1	RK2	RK3
Klemme 1	Klemme 5	Klemme 6	Klemme 7
Klemme 2	Klemme 18	Klemme 18	Klemme 18
Klemme 3	Klemme 15	Klemme 16	Klemme 17

Bild 5: Anschlussplan Raumleitgerät Typ 5257-5 an TROVIS 5578 für RK1, RK2 oder RK3

Alternativ ist der Anschluss des Raumleitgerätes TROVIS 5570 über den Gerätebus möglich (→ Kapitel 8.14).

Funktionen	WE	Konfiguration
Raumsensor	0	CO1, 2, 3 > F01 - 1
Soll das Raumleitgerät TROVIS 5570 zum Einsatz kommen, ist zusätzlich zu konfigurieren:		
Gerätebus	0	CO7 > F01 - 1, Gerätebusadresse
Raumleitgerät TROVIS 5570 in RK1	0	CO7 > F03 - 1, Gerätebusadresse
Raumleitgerät TROVIS 5570 in RK2	0	CO7 > F04 - 1, Gerätebusadresse
Raumleitgerät TROVIS 5570 in RK3	0	CO7 > F05 - 1, Gerätebusadresse

6.9 Optimierung

Für diese Funktion ist ein Raumsensor erforderlich. Der Regler ermittelt in Abhängigkeit von der Gebäudecharakteristik adaptiv die erforderliche Vorheizzeit (maximal 8 Stunden), mit der zu Beginn der Nutzungszeit im Referenzraum der 'Sollwert Tag' (Nennraumtemperatur) erreicht ist. In der Aufheizphase wird mit der maximalen Vorlauftemperatur geheizt. Diese wird in 10-°C-Schritten stufenweise aufgebaut. Sobald der 'Sollwert Tag' erreicht ist, greift die witterungsgeführte Regelung.

In Abhängigkeit des Raumsensors schaltet der Regler die Heizung bis zu einer Stunde vor Ende der Nutzungszeit aus. Den Zeitpunkt wählt der Regler so, dass keine wesentliche Unterschreitung der Raumtemperatur bis zum Ende der Nutzungszeit auftritt.

Während der Aufheizphasen und des vorzeitigen Abschaltens der Heizung blinken im Display die Symbole \ast bzw. C .

Außerhalb der Nutzungszeiten überwacht der Regler den 'Sollwert Nacht' (reduzierte Raumtemperatur). Bei Unterschreiten des Nachtsollwerts wird mit der maximalen Vorlauftemperatur geheizt, bis die gemessene Raumtemperatur den eingestellten Wert um 1 °C übersteigt.



Hinweise:

- Sonneneinstrahlung kann zu einer überhöhten Raumtemperatur und damit zu einem vorzeitigen Abschalten der Heizung führen.
- Innerhalb eines kurzen Nichtnutzungszeitraums kann ein Absinken der Raumtemperatur zum vorzeitigen Einleiten des Aufheizbetriebs auf den 'Sollwert Tag' führen.

Funktionen	WE	Konfiguration
Raumsensor	0	CO1, 2, 3 > F01 - 1
Außensensor		CO1, 2, 3 > F02 - 1
Optimierung	0	CO1, 2, 3 > F07 - 1
Parameter	WE	Schalterstellung: Wertebereich
Sollwert Tag	20,0 °C	☀: 0,0 bis 40,0 °C
Sollwert Nacht	15,0 °C	☾: 0,0 bis 40,0 °C

6.10 Kurzzeitadaption

Reaktionen auf Raumtemperaturabweichungen während des Tag- bzw. Nachtbetriebs können durch die Funktionsblockeinstellung CO1, 2, 3 > F09 - 1 erzielt werden. Dann wird der Heizbetrieb grundsätzlich abgeschaltet sobald die Raumtemperatur den 'Sollwert Tag' bzw. den 'Sollwert Nacht' um 2 °C überschreitet.

Erst, wenn die Auskühlung des Raums 1 °C über Sollwert erreicht hat, wird der Heizbetrieb wieder aufgenommen. Korrekturen des aktuellen Vorlauftemperatur-Sollwerts sind nach Einstellung von 'Zykluszeit' und 'KP (Verstärkung)' ≠ 0 freigegeben. Die 'Zykluszeit' legt den zeitlichen Abstand zwischen kontinuierlichen Vorlauftemperatur-Sollwertkorrekturen um jeweils 1 °C fest. Eine 'KP (Verstärkung)' ≠ 0 bewirkt bei plötzlich eintretenden Raumtemperaturabweichungen einen unmittelbaren Vorlauftemperatur-Sollwertsprung. Hierbei empfiehlt es sich, die 'KP (Verstärkung)' in der Größenordnung von 10,0 einzustellen.



Hinweise:

- Kühllasten wie Luftzug oder offene Fenster beeinflussen die Regelung!
- Es kann zum kurzfristigen Überheizen der Räume kommen, wenn die Kühllast entfällt!

Funktionen	WE	Konfiguration
Raumsensor	0	CO1, 2, 3 > F01 - 1
Kurzzeitadaption	0	CO1, 2, 3 > F09 - 1
	20 min 0,0	Zykluszeit: 0 bis 100 min KP (Verstärkung): 0,0 bis 25,0
Parameter	WE	Schalterstellung: Wertebereich
Sollwert Tag	20,0 °C	☀: 0,0 bis 40,0 °C
Sollwert Nacht	15,0 °C	☾: 0,0 bis 40,0 °C

6.10.1 Kurzzeitadaption ohne Außensensor (raumtemperaturgeführt)

Die Vorlauftertemperaturregelung startet mit 'Vorlauf Sollwert Tag' im Tagbetrieb oder mit dem 'Vorlauf Sollwert Nacht' im Nachtbetrieb, da sich ohne Außensensor keine durch Kennlinien berechneten Sollwerte ergeben. Die Zykluszeit legt den zeitlichen Abstand zwischen kontinuierlichen Vorlaufterperatur-Sollwertkorrekturen um jeweils 1 °C fest. Der Heizbetrieb wird grundsätzlich abgeschaltet, sobald die Raumtemperatur den 'Sollwert Tag' bzw. den 'Sollwert Nacht' um 2 °C überschreitet. Erst, wenn die Auskühlung des Raums 1 °C über Sollwert erreicht hat, wird der Heizbetrieb wieder aufgenommen. Eine 'KP (Verstärkung)' $\neq 0$ bewirkt bei plötzlich auftretenden Raumtemperaturabweichungen einen unmittelbaren Vorlaufterperatur-Sollwertsprung. Hierbei empfiehlt es sich, die 'KP (Verstärkung)' in der Größenordnung 10,0 einzustellen.

Funktionen	WE	Konfiguration
Raumsensor	0	CO1, 2, 3 > F01 - 1
Außensensor		CO1, 2, 3 > F02 - 0
Kurzzeitadaption	0	CO1, 2, 3 > F09 - 1
	20 min	Zykluszeit: 1 bis 100 min
	0,0	KP (Verstärkung): 0,0 bis 25,0

Parameter	WE	Schalterstellung: Wertebereich
Sollwert Tag	20,0 °C	☺☼: 0,0 bis 40,0 °C
Sollwert Nacht	15,0 °C	☺☾: 0,0 bis 40,0 °C

Parameter	WE	Parameter: Wertebereich
Vorlauf Sollwert Tag	50,0 °C	PA1, 2, 3 > P03: 5,0 bis 150,0 °C
Vorlauf Sollwert Nacht	30,0 °C	PA1, 2, 3 > P04: 5,0 bis 150,0 °C

6.11 Adaption

Der Regler ist in der Lage, die Heizkennlinie selbständig an die Gebäudecharakteristik anzupassen. Voraussetzung hierfür ist eine Steigungskennlinie (CO1, 2, 3 > F11 - 0). Der Referenzraum, in dem sich der erforderliche Raumsensor befindet, wird stellvertretend für das gesamte Gebäude auf den Raumsollwert ('Sollwert Tag') überwacht. Wenn die gemessene Raumtemperatur im Nennbetrieb im Mittel vom eingestellten Sollwert abweicht, wird in der darauffolgenden Nutzungszeit mit entsprechend veränderter Heizkennliniensteigung geheizt. Der korrigierte Wert wird in PA1, 2, 3 > P01 ('Steigung, Vorlauf') zur Anzeige gebracht.

Funktionen	WE	Konfiguration
Raumsensor	0	CO1, 2, 3 > F01 - 1
Außensensor		CO1, 2, 3 > F02 - 1
Adaption	0	CO1, 2, 3 > F08 - 1
4-Punkte-Kennlinie	0	CO1, 2, 3 > F11 - 0
Parameter	WE	Schalterstellung: Wertebereich
Sollwert Tag	20,0 °C	☀: 0,0 bis 40,0 °C
Sollwert Nacht	15,0 °C	🌙: 0,0 bis 40,0 °C

**Hinweis:**

Ist bereits die Funktion **Kurzzeitadaption** mit kleiner Zykluszeit konfiguriert, empfiehlt es sich nicht, die Funktion **Adaption** zusätzlich zu konfigurieren.

6.12 Kälterege lung

Kälterege lung mit Außensensor

Wird die Kälterege lung in einem Regelkreis mit Außensensor aktiviert, wird im jeweiligen Regelkreis zwingend die 4-Punkte-Kennlinie aktiviert und die Wirkrichtung des Stellausgangs umgekehrt. In PA1, PA2 und/oder PA3 lassen sich dann jeweils vier Punkte für einen außen-temperaturabhängigen Sollwertverlauf getrennt für den Tag- und den Nachtbetrieb einstellen. Der mit aktiviertem Rücklaufsensoren einstellbare 'Fußpunkt Rücklauf-temperatur' legt den Einsatzpunkt einer Rücklauf-temperatur-Minimalbegrenzung fest: Unterschreitet der Rücklauf-temperaturmesswert diesen Einstellwert, wird der Vorlauf-temperatur-sollwert angehoben. Die vier Rücklauf-temperaturwerte im 4-Punkte-Kennlinienmenü haben keine Bedeutung.

Funktionen	WE	Konfiguration
Außensensor		CO1, 2, 3 > F02 - 1
Kälterege lung	0	CO1, 2, 3 > F04 - 1
4-Punkte-Kennlinie	0	CO1, 2, 3 > F11 - 1
Parameter	WE	Parameter: Wertebereich
Außentemperatur	Punkt 1	5,0 °C
	Punkt 2	15,0 °C
	Punkt 3	25,0 °C
	Punkt 4	35,0 °C
		PA1, 2, 3 > P05: -50,0 bis 50,0 °C

Parameter	WE	Parameter: Wertebereich
Vorlauftemperatur	Punkt 1	20,0 °C
	Punkt 2	15,0 °C
	Punkt 3	10,0 °C
	Punkt 4	5,0 °C
Reduzierte Vorlauftemperatur	Punkt 1	30,0 °C
	Punkt 2	25,0 °C
	Punkt 3	20,0 °C
	Punkt 4	15,0 °C



Hinweis:

Die Begrenzungsfaktoren 'KP' der Funktionen **Rücklaufsensor** (CO1, 2, 3 -> F03) gelten auch bei der Kälterege- lung.

Kälterege- lung ohne Außensensor

Wird die Kälterege- lung in einem Regelkreis ohne Außensensor aktiviert, lassen sich in PA1 und/oder PA2 nur die Einstellgrenzen für die Tag- und Nachtsollwerte am Drehschalter sowie der 'Fußpunkt Rücklauf- temperatur' einstellen.

Funktionen	WE	Konfiguration
Außensensor		CO1, 2, 3 > F02 - 0
Kälterege- lung	0	CO1, 2, 3 > F04 - 1

Parameter	WE	Schalterstellung: Wertebereich
Vorlauf- sollwert Tag	20,0 °C	↓☀: -5,0 bis 150,0 °C
Vorlauf- sollwert Nacht	30,0 °C	↓☾: -5,0 bis 150,0 °C

Parameter	WE	Parameter: Wertebereich
Minimale Vorlauf- temperatur	20,0 °C	PA1, 2, 3 > P06: -5,0 bis 150,0 °C
Maximale Vorlauf- temperatur	90,0 °C	PA1, 2, 3 > P07: 5,0 bis 150,0 °C
Fußpunkt Rücklauf- temperatur	65,0 °C	PA1, 2, 3 > P13: 5,0 bis 90,0 °C



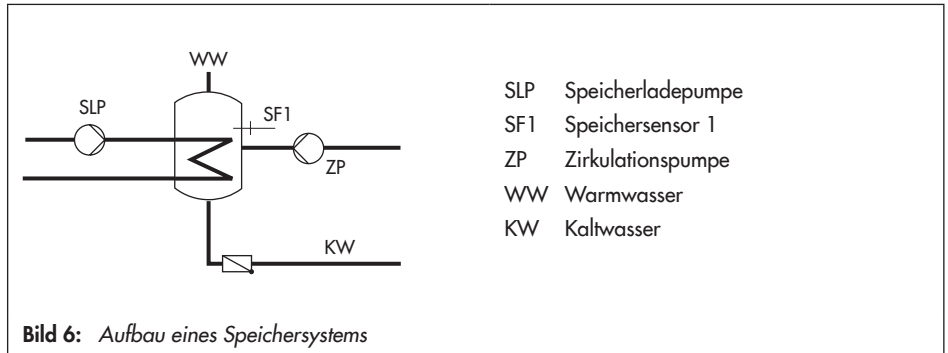
Hinweis:

Die Begrenzungsfaktoren 'KP' der Funktionen **Rücklaufsensor** (CO1, 2, 3 -> F03) gelten auch bei der Kälterege- lung.

7 Funktionen Trinkwasserkreis

7.1 Trinkwassererwärmung im Speichersystem

Speicherladung starten



Der Regler startet die Speicherladung, wenn die am Speichersensor 1 gemessene Wassertemperatur den 'Sollwert Trinkwasser' um $0,1\text{ }^{\circ}\text{C}$ unterschreitet. Ist die Vorlauftemperatur in der Anlage höher als die gewünschte Ladetemperatur, versucht der Regler bis zu drei Minuten lang, diese heizkreisseitig abzubauen, bevor die Speicherladepumpe in Betrieb gesetzt wird. Findet kein Heizbetrieb statt oder ist die Vorlauftemperatur in der Anlage niedriger, wird die Speicherladepumpe unverzüglich eingeschaltet. Ist die Funktion $\text{CO4} > \text{F15} - 1$ (**SLP rücklaufftemperaturabhängig**) aktiviert, wird das Primärventil geöffnet, ohne gleichzeitig die Speicherladepumpe zu betreiben. Die Speicherladepumpe wird erst dann eingeschaltet, wenn die Primär-Rücklaufftemperatur die aktuell gemessene Temperatur am Speichersensor 1 erreicht hat. Diese Funktion ermöglicht eine Speicherladung bei abgeschalteter Heizungsanlage, z. B. im Sommerbetrieb, ohne dass der Speicher zunächst durch kaltes Vorlaufwasser ausgekühlt wird. Die Speicherladepumpe läuft erst an, wenn am Wärmetauscher eine ausreichende Temperatur ansteht.



Hinweis:

Bei Verwendung eines Speicherthermostates ist der Sollwert 'TWW Trinkwassert.' mit Bezug auf die Ladetemperatur zu sehen.

Zeitprogrammgesteuerte Umschaltung der Speichersensoren

Durch Konfiguration eines zweiten Speichersensors 2 kann mit dem Funktionsblock CO4 > F19 - 1 festgelegt werden, dass bei Tagbetrieb im Trinkwasserkreis auf Speichersensor 1 und bei Nachtbetrieb auf Speichersensor 2 zurückgegriffen wird. Damit lassen sich zeitprogrammgesteuert unterschiedliche Speichervolumina auf Temperatur halten, auch auf unterschiedlichem Temperaturniveau, wenn sich die Sollwerte 'TWW Trinkwassert.' für Tag und Nacht voneinander unterscheiden.

Speicherladung stoppen

Der Regler stoppt die Speicherladung, wenn die am Speichersensor 1 gemessene Wassertemperatur die Temperatur $T = \text{Trinkwassertemperatur} + \text{'Schaltdifferenz'}$ erreicht hat. Findet kein Heizbetrieb statt oder ist die Vorlauftemperaturanforderung in der Anlage niedriger, wird das entsprechende Ventil zugefahren. Die Speicherladepumpe wird nach der Zeit $t = \text{'Nachlaufzeit Speicherladepumpe'} \times \text{Ventillaufzeit}$ abgeschaltet.

Bei Werkseinstellung wird der Speicher bei Unterschreiten einer Speichertemperatur von 55 °C um 5 °C bis auf 60 °C aufgeladen. Die Ladetemperatur errechnet sich aus der Trinkwassertemperatur (55 °C) plus 'Überhöhung Ladetemperatur' (10 °C) zu 65 °C. Ist der Speicher aufgeladen, wird das Heizventil geschlossen und die Ladepumpe läuft für die Zeit $t = P06 \times \text{Ventillaufzeit}$ nach. In der Nichtnutzungszeit wird der Speicher nur dann geladen, wenn die Temperatur 40 °C (Nacht-Sollwert 'TWW Trinkwassert.') unterschreitet. Es wird dann mit 50 °C Ladetemperatur auf 45 °C aufgeladen.

Funktionen	WE	Konfiguration
Speichersensor 1		CO4 > F01 - 1
Speichersensor 2		CO4 > F02 (-1 mit CO4 > F19 - 1)
SLP rücklauftemperaturabhängig	0	CO4 > F15
Umschaltung	0	CO4 > F19 (-1 nur mit CO4 > F02 - 1)

Parameter	WE	Schalterstellung: Wertebereich
Tag-Sollwert 'TWW Trinkwassert.' bzw. Ladetemperatur mit CO4 > F01 - 0	55,0 °C	☺☼: Min. bis Max. einstellbarer TWW-Sollwert
Nacht-Sollwert 'TWW Trinkwassert.'	40,0 °C	☺☾: Min. bis Max. einstellbarer TWW-Sollwert

Parameter	WE	Parameter: Wertebereich
Minimal einstellbarer TWW-Sollwert*	40,0 °C	PA4 > P01: 5,0 bis 90,0 °C
Maximal einstellbarer TWW-Sollwert*	60,0 °C	PA4 > P02: 5,0 bis 90,0 °C
Schaltdifferenz**	5,0 °C	PA4 > P03: 0,0 bis 30,0 °C

Parameter	WE	Parameter: Wertebereich
Überhöhung Ladetemperatur***	10,0 °C	PA4 > P04: 1,0 bis 50,0 °C
Nachlaufzeit Speicherladepumpe	1,0	PA2 > P06 x Ventillaufzeit: 0,0 bis 10,0

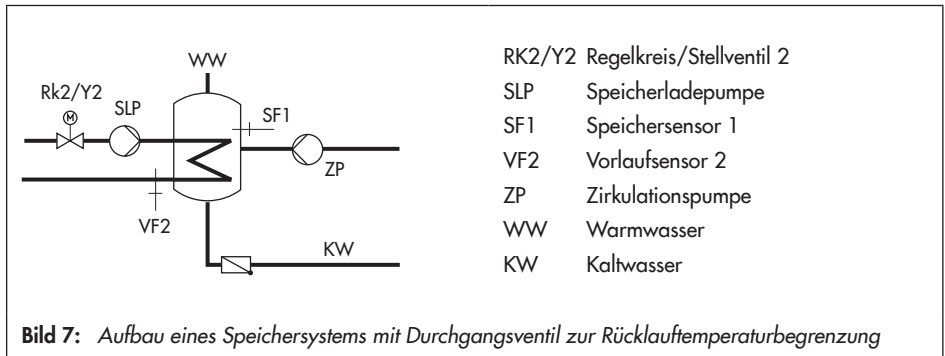
* Parameter dienen der Eingrenzung des Einstellbereiches Trinkwassertemperatur am Drehschalter

** Abschaltwert T = Trinkwassertemperatur + 'Schaltdifferenz'

*** Ladetemperatur T = Trinkwassertemperatur + 'Überhöhung Ladetemperatur'

7.1.1 Trinkwasserkreis nachgeregelt mit Durchgangsventil

In den Anlagen 7.1, 8.1, 9.1, 9.5, 11.1, 12.1, 13.1 und 21.1 kann alternativ zur Dreiwegeventil-Regelung im Trinkwasserkreis folgende Variante mit Durchgangsventil konfiguriert werden:



Durchgangsventil und Temperatursensor VF2 dienen in der oben dargestellten Schaltungsvariante ausschließlich der Rücklauf Temperaturbegrenzung. Der Vorregelkreis stellt wie in der Standard-Schaltung mindestens eine Vorlauf Temperatur zur Verfügung, die sich aus 'Sollwert Trinkwasser' + 'Überhöhung Ladetemperatur' + 'Überhöhung Sollwert Vorregelkreis' ergibt.

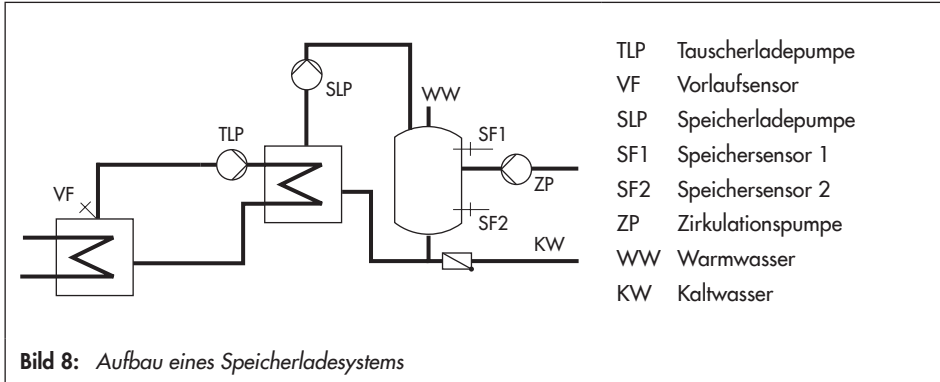
Die Funktionen und Parameter der Trinkwassererwärmung im Speichersystem werden um die nachfolgend aufgeführten Einstellungen ergänzt:

Funktionen	WE	Konfiguration
Rücklauf Regelung	0	CO4 > F20 - 1

Parameter	WE	Parameter: Wertebereich
Maximale Rücklauf Temperatur	65,0 °C	PA4 > P07: 20,0 bis 90,0 °C

7.2 Trinkwassererwärmung im Speicherladesystem

Speicherladung starten



Der Regler startet die Speicherladung, wenn die am Speichersensor 1 gemessene Wassertemperatur den 'Sollwert Trinkwasser' um $0,1\text{ }^{\circ}\text{C}$ unterschreitet. Ist die Vorlauf­temperatur in der Anlage höher als die gewünschte Ladetemperatur, versucht der Regler bis zu drei Minuten lang, diese heizkreisseitig abzubauen, bevor die Tauscherladepumpe zusammen mit der Speicherladepumpe in Betrieb gesetzt wird. Findet kein Heizbetrieb statt oder ist die Vorlauf­temperatur in der Anlage niedriger, wird die Tauscherladepumpe unverzüglich eingeschaltet. Wird am Vorlaufsensor VF die aktuell gemessene Temperatur am Speichersensor 1 erreicht, spätestens jedoch nach ca. drei Minuten, wird die Speicherladepumpe eingeschaltet. Wenn ein Speicherthermostat verwendet wird, schaltet die Speicherladepumpe ein, wenn am Vorlaufsensor VF die Temperatur $T = \text{Ladetemperatur} - 5\text{ }^{\circ}\text{C}$ erreicht wird.



Hinweis:

Bei Verwendung eines Speicherthermostates ist der Sollwert 'TWW Trinkwassert.' mit Bezug auf die Ladetemperatur zu sehen.

Bei aktiviertem Vorlaufsensor VF4 wird mit dem Einschalten der Speicherladepumpe der Sollwert im Tauscherladekreis durch die Regelabweichung im Speicherladekreis beeinflusst: Ist die am Vorlaufsensor VF4 gemessene Temperatur kleiner als die gewünschte 'Ladetemperatur', wird der Sollwert im Tauscherladekreis schrittweise um $1\text{ }^{\circ}\text{C}$ angehoben. Erreicht der Sollwert im Tauscherladekreis den Parameterwert 'Maximale Ladetemperatur', erfolgt keine weitere Anhebung mehr; es wird eine Error-Meldung „Hinw. Max. Ladetemp“ generiert.

**Hinweis:**

Der am Ende einer Speicherladung aktuelle Sollwert im Tauscherladekreis wird zu Beginn der nächsten Speicherladung wieder herangezogen.

Sind Nutzungszeiten für die Trinkwassererwärmung definiert, gilt der mittels Drehschalter eingestellte Tag-Sollwert 'TWW Trinkwassert.' während dieser Nutzungszeiten. Außerhalb der Nutzungszeiten wird der Nacht-Sollwert 'TWW Trinkwassert.' zugrunde gelegt. Dies gilt nicht bei Verwendung eines Speicherthermostates.

Zeitprogrammgesteuerte Umschaltung der Speichersensoren

Durch Konfiguration eines zweiten Speichersensors 2 kann mit dem Funktionsblock CO4 > F19 - 1 festgelegt werden, dass bei Tagbetrieb im Trinkwasserkreis auf Speichersensor 1 und bei Nachtbetrieb auf Speichersensor 2 zurückgegriffen wird. Damit lassen sich zeitprogrammgesteuert unterschiedliche Speichervolumina auf Temperatur halten, auch auf unterschiedlichem Temperaturniveau, wenn sich die Sollwerte 'TWW Trinkwassert.' für Tag und Nacht voneinander unterscheiden.

Speicherladung stoppen

Der Regler stoppt die Speicherladung, wenn die am Speichersensor 2 gemessene Wassertemperatur die Temperatur $T = \text{Trinkwassertemperatur} + \text{'Schaltdifferenz'}$ erreicht hat. Hierzu wird die Tauscherladepumpe unverzüglich abgeschaltet. Findet kein Heizbetrieb statt oder ist die Vorlaufanforderung in der Anlage niedriger wird das entsprechende Ventil zugefahren. Die Speicherladepumpe wird nach Ablauf der Zeit $t = P06 \times \text{Ventillaufzeit}$ abgeschaltet.

Funktionen	WE	Konfiguration
Speichersensor 1		CO4 > F01 - 1
Speichersensor 2		CO4 > F02 - 1
Vorlaufsensor	0	CO4 > F05
Umschaltung	0	CO4 > F19
Parameter	WE	Schalterstellung: Wertebereich
Tag-Sollwert 'TWW Trinkwassert.' bzw. Ladetemperatur mit CO4 > F01 - 0	55,0 °C	☀: Min. bis Max. einstellbarer TWW-Sollwert
Nacht-Sollwert 'TWW Trinkwassert.'	40,0 °C	🌙: Min. bis Max. einstellbarer TWW-Sollwert
Minimal einstellbarer TWW-Sollwert*	40,0 °C	PA4 > P01: 5,0 bis 90,0 °C
Maximal einstellbarer TWW-Sollwert*	60,0 °C	PA4 > P02: 5,0 bis 90,0 °C

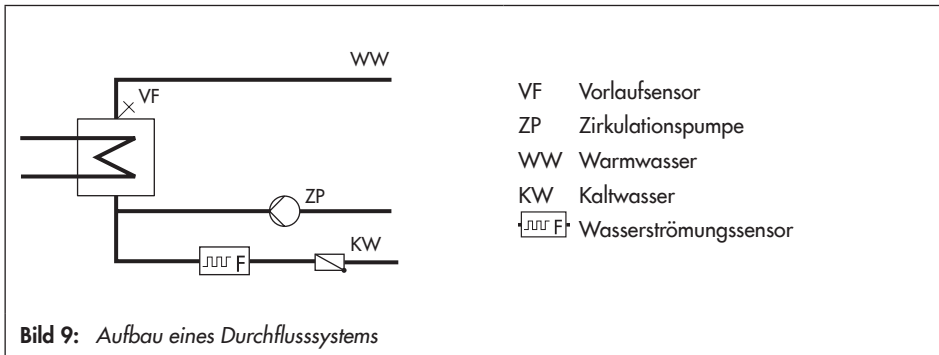
Parameter	WE	Schalterstellung: Wertebereich
Schaltdifferenz**	5,0 °C	PA4 > P03: 1,0 bis 30,0 °C
Überhöhung Ladetemperatur***	10,0 °C	PA4 > P04: 0,0 bis 50,0 °C
Maximale Ladetemperatur	80,0 °C	PA4 > P05: 20,0 bis 150,0 °C (nur mit VF4)
Nachlaufzeit Speicherladepumpe	1,0	PA4 > P06: 0,0 bis 10,0

* Parameter dienen der Eingrenzung des Einstellbereichs Trinkwassertemperatur am Drehschalter

** Abschaltwert T = Trinkwassertemperatur + 'Schaltdifferenz'

*** Ladetemperatur T = Trinkwassertemperatur + 'Überhöhung Ladetemperatur'

7.3 Trinkwassererwärmung im Durchflusssystem



Ohne Strömungssensor bzw. Fließdruckschalter ist die Regelung der gewünschten Trinkwassertemperatur am Sensor VF nur während der Nutzungszeiträume der Zirkulationspumpe ZP aktiv. Durch den Strömungssensor bzw. Fließdruckschalter ist es dem Regler möglich, Beginn und Ende der Trinkwasserentnahme zu erkennen. Durch das Löschen aller Nutzungszeiträume der Zirkulationspumpe ist es dann möglich, die Regelung der gewünschten Trinkwassertemperatur ausschließlich während der Trinkwasserentnahme aktiv werden zu lassen.

Die Regelung der gewünschten Trinkwassertemperatur am Vorlaufsensor VF ist nur während der Nutzungszeiträume der Zirkulationspumpe ZP aktiv.

Funktionen	WE	Konfiguration
Strömungssensor	0 Analog	CO4 > F04 - 1 Wahl: Analog (Wasserströmungssensor), Binär (Fließdruckschalter)

Parameter	WE	Schalterstellung: Wertebereich
Tag-Sollwert 'TWW Trinkwassert.'	55,0 °C	☀: Min. bis Max. einstellbarer TWW-Sollwert
Nacht-Sollwert 'TWW-Trinkwassert.'	40,0 °C	☾: Min. bis Max. einstellbarer TWW-Sollwert
Parameter	WE	Parameter: Wertebereich
Minimal einstellbarer TWW-Sollwert	40,0 °C	PA4 > P01: 5,0 bis 90,0 °C
Maximal einstellbarer TWW-Sollwert	60,0 °C	PA4 > P02: 5,0 bis 90,0 °C

7.4 Trinkwassererwärmung mit Solarsystem

Die Anlagen 1.3, 1.4, 1.7, 1.8, 2.3, 2.4, 3.3, 3.4, 4.3, 10.3, 11.3 und 11.4 sind mit einem Solarsystem zur Trinkwassererwärmung ausgestattet. In diesen Anlagen wird die Temperaturdifferenz zwischen dem Speichersensor 2 und dem Sensor am Sonnenkollektor VF3 ermittelt. Der Parameter 'Solarkreispumpe ein' legt die minimale Temperaturdifferenz zwischen den Sensoren VF3 und SF2 fest, die zum Einschalten der Solarkreispumpe vorhanden sein muss. Unterschreitet die Temperaturdifferenz den Parameter 'Solarkreispumpe aus', wird der Betrieb der Solarkreispumpe eingestellt. Darüber hinaus wird die Solarkreispumpe grundsätzlich ausgeschaltet, wenn entweder die am Speichersensor 2 gemessene Wassertemperatur den Parameter 'Maximale Speichertemperatur' erreicht hat oder wenn die Kollektortemperatur über 120 °C ansteigt.



Hinweis:

Die Nutzungszeiten des Trinkwasserkreises beeinflussen den Betrieb des Solarsystems nicht.

Die Betriebsstunden der Solarkreispumpe werden nach Eingabe der Schlüsselzahl 1999 in der erweiterten Betriebsebene angezeigt, vgl. Seite 12.

Parameter	WE	Parameter: Wertebereich
Solarkreispumpe ein	10,0 °C	PA4 > P10: 1,0 bis 30,0 °C
Solarkreispumpe aus	3,0 °C	PA4 > P11: 0,0 bis 30,0 °C
Maximale Speichertemperatur	80,0 °C	PA4 > P12: 20,0 bis 90,0 °C

7.5 Zwischenheizbetrieb

Diese Funktion kann nur in den Anlagen 2.x, 4.1 bis 4.5, 8.x, 9.5 und 9.6 aktiviert werden. Mit der Einstellung CO4 > F07 - 1 wird der Heizbetrieb im UP1-Heizkreis nach 20 Minuten Vorrang (Aus-Zeit während der Trinkwassererwärmung) für die Dauer von 10 Minuten wie-

der aufgenommen. Mit $CO4 > F07 - 0$ hat die Speicherladung unbegrenzt Vorrang vor dem Heizbetrieb im UP1-Heizkreis.

Funktionen	WE	Konfiguration
Zwischenheizbetrieb	1	$CO4 > F07 - 1$

7.6 Parallellauf der Pumpen

Diese Funktion kann nur in den Anlagen 2.x, 4.1 bis 4.5, 8.x, 9.5 und 9.6 aktiviert werden. Mit der Einstellung $CO4 > F06 - 1$ bleibt die Umwälzpumpe UP1 während der Trinkwassererwärmung eingeschaltet.

Davon ausgenommen sind Betriebssituationen, in denen die aktuelle Vorlauftemperaturenanforderung des Pumpenkreises niedriger ist als die einstellbare 'Grenztemperatur'. In diesem Fall wird Vorrangbetrieb – ggf. mit Zwischenheizen – vollzogen. Hat ein einmal eingeleiteter Parallellauf auch nach Ablauf der Zeitspanne 'Abbruch' noch Regelabweichungen größer 5 °C zur Folge, wird der Parallellauf für zehn Minuten außer Kraft gesetzt und Vorrangbetrieb gefahren.

Mit der Einstellung 'Abbruch' = 0 min bleibt ein einmal eingeleiteter Parallellauf trotz Regelabweichung erhalten.

Funktionen	WE	Konfiguration
Pumpenparallellauf	0	$CO4 > F06 - 1$
	10 min	Abbruch: 0 bis 10 min
	$40,0\text{ °C}$	Grenztemperatur: $20,0$ bis $90,0\text{ °C}$

7.7 Zirkulationspumpe bei Speicherladung

Mit der Einstellung $CO4 > F11 - 1$ arbeitet die Zirkulationspumpe auch bei Speicherladung gemäß eingestelltem Zeitprogramm weiter. Mit der Einstellung $CO4 > F11 - 0$ wird die Zirkulationspumpe mit Einschalten der Speicherladepumpe abgeschaltet. Erst nach Abschalten der Speicherladepumpe arbeitet die Zirkulationspumpe wieder gemäß eingestelltem Zeitprogramm.

Funktionen	WE	Konfiguration
ZP bei Ladung	0	$CO4 > F11$

7.8 Vorrangschaltung

Bei vielen Fernwärmeanlagen mit primärseitiger Trinkwassererwärmung deckt die zugeteilte Wassermenge nicht gleichzeitig die Trinkwassererwärmung und den Heizbetrieb ab. Die erforderliche Leistung zur Trinkwassererwärmung muss bei hohen Heizlasten dann der Heizung entzogen werden, und zwar so lange, bis die Trinkwasseranforderung beendet ist. Der Heizbetrieb soll jedoch nicht einfach unterbrochen werden, sondern es soll nur so viel Energie umgeleitet werden wie die Trinkwassererwärmung benötigt. Die Vorrangschaltungen Inversregelung und Absenkbetrieb ermöglichen dies.

7.8.1 Inversregelung

Bei allen Anlagen mit Trinkwassererwärmung und mindestens einem Heizkreis mit Regelventil kann der Trinkwassererwärmung Vorrang durch Inversregelung eingeräumt werden. Mit der Einstellung $CO4 > F08 - 1$ wird die Temperatur am Sensor VFx überwacht.

In Anlagen ohne Sensor VFx im Trinkwasserkreis (z. B. Anl. 4.5, 11.0, 12.0, 13.0 und 21.0) wird direkt die Temperatur am Speichersensor 1 überwacht. Treten auch nach Ablauf der Zeitspanne 'Start' noch Regelabweichungen auf, werden die Sollwerte der ausgewählten Heizkreise mit Regelventil minütlich schrittweise bis auf minimal 5 °C Vorlaufemperatur-Sollwert reduziert. Die Eingriffshärte des Reglers wird durch den 'KP (Einflussfaktor)' bestimmt.

Mit der Einstellung 'Start' = 0 wird der Vorrangbetrieb unabhängig vom Zeit- und Temperaturverhalten der Anlage eingeleitet. Die Regelventile der entsprechenden Heizkreise werden geschlossen.

Funktionen	WE	Konfiguration
Vorrang (Invers)	0 2 min 1,0	$CO4 > F08 - 1$ Start: 0 bis 10 min KP (Einflussfaktor): 0,1 bis 10,0 Regelkreis: HK1, HK2, HK3, HK1+HK2, HK1+HK3
Vorrang (Absenk)	0	$CO4 > F09 - 0$

7.8.2 Absenkbetrieb

Bei allen Anlagen mit Trinkwassererwärmung und mindestens einem Heizkreis mit Regelventil kann der Trinkwassererwärmung Vorrang durch Absenkbetrieb eingeräumt werden. Mit der Einstellung $CO4 > F09 - 1$ wird die Temperatur am Sensor VFx im Trinkwasserkreis überwacht.

In Anlagen ohne Sensor VFx im Trinkwasserkreis (z. B. Anl. 4.5, 11.0, 12.0, 13.0 und 21.0) wird direkt die Temperatur am Speichersensor 1 überwacht. Treten auch nach Ablauf der

Zeitspanne 'Start' noch Regelabweichungen auf, werden die ausgewählten Heizkreise mit Regelventil in den Reduzierbetrieb versetzt.

Mit der Einstellung 'Start' = 0 wird der Vorrangbetrieb unabhängig vom Zeit- und Temperaturverhalten der Anlage bei allen Heizkreisen eingeleitet.

Funktionen	WE	Konfiguration
Vorrang (Invers)	0	CO4 > F08 - 0
Vorrang (Absenk)	0 2 min	CO4 > F09 - 1 Start: 0 bis 10 min Regelkreis: HK1, HK2, HK3, HK1+HK2, HK1+HK3

7.9 Trinkwasserspeicher zwangsweise laden

Um zu Beginn der Nutzungszeit der Heizkreise die gesamte Netzleistung für die Raumheizung zur Verfügung stellen zu können, werden vorhandene Speicher eine Stunde vor Beginn der Nutzungszeit der Heizkreise geladen. Auf den einzelnen Regler bezogen bedeutet dies, dass eine Speicherladung eingeleitet wird, wenn die Wassertemperatur im Speicher niedriger als der festgelegte Abschaltwert $T = \text{Trinkwassertemperatur} + \text{'Schaltdifferenz'}$ ist.

Die Zwangsladung wird nicht durchgeführt, wenn sich der Trinkwasserkreis zum Zeitpunkt des Nutzungszeitbeginns des Heizkreises/der Heizkreise in Nichtnutzung befindet.



Hinweis:

Bei Verwendung eines Speicherthermostats ist diese Funktion nicht verfügbar.

7.10 Thermische Desinfektion des Trinkwasserspeichers

Bei allen Anlagen mit Trinkwassererwärmung wird an dem ausgewählten Wochentag oder täglich eine thermische Desinfektion des Trinkwassers durchgeführt.

- Bei Anlagen mit Trinkwasserspeicher wird dieser unter Berücksichtigung des Parameters 'Überhöhung Ladetemperatur' (bzw. des Funktionsblockparameters 'Überhöhung', je nach Anlage) auf die eingestellte 'Desinfektionstemperatur' aufgeheizt. Der Vorgang erfolgt innerhalb des eingestellten Zeitraums ('Zeit').
- Bei Anlagen mit Trinkwassererwärmung im Durchflusssystem bleibt die Regelung unter Berücksichtigung des Funktionsblockparameters 'Überhöhung' so lange aktiv, bis die Zirkulationsleitung, gemessen an Speichersensor 1, die eingestellte 'Desinfektionstemperatur' erreicht hat, sofern der Vorgang nicht vorzeitig am Ende des eingestellten Zeitraums ('Zeit') abgebrochen wird.

Die 'Dauer' bestimmt, wie lange die 'Desinfektionstemperatur' innerhalb des eingestellten Zeitraums gehalten werden muss, damit der Vorgang als erfolgreich gewertet wird. Ist die 'Dauer' $\neq 0$, findet während der thermischen Desinfektion kein Zwischenheizbetrieb mehr statt.

Ist zum Ende der thermischen Desinfektion die 'Desinfektionstemperatur' nicht erreicht, wird ein entsprechender Hinweis zur Anzeige gebracht. Dies kann auch vorzeitig erfolgen, falls die verbleibende Zeit zum Erreichen der 'Desinfektionstemperatur' kleiner ist als die eingestellte 'Dauer'. Der Hinweis wird automatisch zurückgesetzt, wenn die nächste thermische Desinfektion erfolgreich verläuft.

Die Einstellung der thermischen Desinfektion zur Verminderung des Legionellenrisikos führt

- zu hohen Rücklauftemperaturen während der Desinfektionsphase (Aussetzung der Rücklauftemperaturbegrenzung),
- zu hohen Trinkwassertemperaturen nach Beendigung der thermischen Desinfektion,
- gegebenenfalls zu Kalkausfall, der die Wärmetauscherleistung negativ beeinflussen kann.



Hinweis:

Bei Verwendung eines Speicherthermostats ist diese Funktion nicht verfügbar.

Bei Reglern, die über einen Gerätebus miteinander verknüpft sind, wird auch während der thermischen Desinfektion in einem Sekundärregler die Rücklauftemperaturbegrenzung im Primärregelkreis ausgesetzt.

Funktionen	WE	Konfiguration
Speichersensor 1	1	CO4 > F01 - 1
Thermische Desinfektion	0 Mittwoch 00:00 - 04:00 70,0 °C 10,0 °C 0 min EIN	CO4 > F14 - 1 Montag, Dienstag, ..., täglich Zeit: frei einstellbar in 15-Minuten-Schritten Desinfektionstemperatur: 60,0 bis 90,0 °C Überhöhung: 0 bis 50 °C* Dauer: 0 bis 255 min Aktiv bei BE = EIN, AUS (Beginn der Desinfektion mit BE17)**

* nur Anl. 1.9, 11.0, 11.9, 12.0, 12.9, 13.0, 13.9, 21.0 und 21.9

** Einstellung nur mit Zeiteinstellung 00:00 - 00:00 Uhr zugreifbar

8 Anlagenübergreifende Funktionen

8.1 Automatische Sommer-Winterzeitumschaltung

Die Umschaltung erfolgt automatisch am letzten Sonntag im März um 2:00 Uhr und am letzten Sonntag im Oktober um 3:00 Uhr.

Funktionen	WE	Konfiguration
Sommerzeit	1	CO5 > F08 - 1



Hinweis:

Die automatische Sommer-Winterzeitumschaltung ist alternativ auch im Menü Zeit/Datum möglich, vgl. Kapitel 2.4.

8.2 Frostschutz

Frostschutztechnische Maßnahmen werden wirksam, wenn die Außentemperatur unter den 'Grenzwert' fällt. Die Schaltdifferenz zur Aufhebung der frostschutztechnischen Maßnahmen beträgt jeweils 1 °C.

Eingeschränkter Frostschutz: Frostschutztechnische Maßnahmen werden nur eingeleitet, wenn sich alle Heizkreise einer Anlage im abgeschalteten Regelbetrieb befinden. Die Umwälzpumpen werden zwangsweise eingeschaltet und deren Vorlauftemperatur-Sollwerte auf 10 °C gesetzt. Im Trinkwasserkreis wird die Zirkulationspumpe nur dann zwangsweise eingeschaltet, wenn der Regelbetrieb in allen Heizkreisen mittels Betriebsartenschalter abgeschaltet ist. Es erfolgt jedoch immer eine Nachladung des Speichers auf 10 °C, falls die Speichertemperatur unter 5 °C sinkt.

Frostschutz mit höchster Priorität: Die Heizkreis-Umwälzpumpen werden grundsätzlich zwangsweise eingeschaltet. Die Vorlauftemperatur-Sollwerte aller im Haltebetrieb oder abgeschalteten Regelbetrieb befindlichen Heizkreise werden auf +10 °C gesetzt. Im Trinkwasserkreis wird grundsätzlich die Zirkulationspumpe eingeschaltet. Falls die Speichertemperatur unter +5 °C fällt, erfolgt eine Nachladung auf +10 °C.

Funktionen	WE	Konfiguration
Frostschutz		CO5 > F09 - 0: Eingeschränkter Frostschutz
	3,0 °C	CO5 > F09 - 1: Frostschutz mit höchster Priorität Grenzwert: -15,0 bis 3,0 °C

**ACHTUNG!**

Der frostschutzbedingte Betrieb einer Pumpe, eines Heizkreises oder des Trinkwasserkreises liegt nur vor, wenn das Frostschutzsymbol ❄ im Display angezeigt wird. Im abgeschalteten Regelbetrieb (⊖) findet bei Festwertregelung ohne Außensensor keine Frostschutzüberwachung statt.

8.3 Zwangslauf der Pumpen

Wenn die Heizkreispumpen 24 Stunden nicht aktiviert wurden, wird der Zwangslauf zwischen 12:02 und 12:03 Uhr vollzogen, um ein Festsitzen der Pumpen bei längerem Stillstand zu vermeiden. Im Trinkwasserkreis wird die Zirkulationspumpe zwischen 12:04 und 12:05 Uhr, die übrigen Pumpen zwischen 12:05 und 12:06 Uhr betrieben.

8.4 Rücklauftemperaturbegrenzung

Als Indikator für die Energieausnutzung dient die Temperaturdifferenz zwischen Netzvor- und Rücklauf. Je größer die Differenz, desto höher ist die Ausnutzung. Ein Rücklaufsensordatensatz ist bei vorgegebenen Netzvorlauftemperaturen zur Bewertung der Temperaturdifferenz ausreichend. Die Rücklauftemperatur kann entweder außentemperaturabhängig (gleitend) oder auf einen Festwert begrenzt werden. Überschreitet die am Rücklaufsensordatensatz RUF gemessene Rücklauftemperatur den 'KP (Begrenzungsfaktor)', wird der Sollwert der Vorlauftemperatur (Vorlauftemperatur Heizung, Ladetemperatur) vermindert. Auf diese Weise wird der Primärvolumenstrom verkleinert und die Rücklauftemperatur sinkt ab. Bei den Anlagen 2.x, 3.1 bis 3.4, 4.1 bis 4.4, 5.1, 5.2, 7.x, 8.x und 9.x wird während der Trinkwassererwärmung der Parameter 'Maximale Rücklauftemperatur' der Ebene PA4 zur Begrenzung im Primärkreis herangezogen, wenn dieser größer ist als der für den Primärkreis gültige. Der 'KP (Begrenzungsfaktor)' bestimmt die Eingriffshärte des Reglers bei Grenzwertverletzungen (PI-Algorithmus).

Soll ausschließlich P-Verhalten realisiert werden, ist CO5 > F16 - 1 einzustellen. Dadurch wird der I-Anteil im Rücklauftemperatur-Begrenzungsalgorithmus aller Regelkreise des Reglers abgeschaltet. Eine blinkende Sollwertanzeige (Vorlauftemperatur Heizung, Ladetemperatur) signalisiert eine aktive Rücklauftemperaturbegrenzung im betreffenden Regelkreis.

**Hinweis:**

Bei witterungsgeführter Regelung mit Steigungskennlinie wird durch Gleichsetzen der beiden Parameter 'Fußpunkt Rücklauftemperatur' und 'Maximale Rücklauftemperatur' (PA1, 2 > P07 und P13) die Rücklauftemperatur auf den Festwert begrenzt.

Funktionen	WE	Konfiguration
Rücklaufsensor RüF1/2/3	1,0	CO1, 2, 3, 4 > F03 - 1 KP (Begrenzungsfaktor): 0,1 bis 10,0
Rücklauftemperatur P-Begrenzung*	0	CO5 > F16

* Signalisiert der Regler CO5 > F00 - 1, sind alle Zugriffe auf die Rücklauf-, Volumenstrom- und Leistungseinstellungen gesperrt.

Parameter	WE	Parameter: Wertebereich
Steigung, Rücklauf	1,2	PA1, 2, 3 > P11: 0,2 bis 3,2
Niveau, Rücklauf	0,0 °C	PA1, 2, 3 > P12: -30,0 bis 30,0 °C
Fußpunkt Rücklauftemperatur	65,0 °C	PA1, 2, 3 > P13: 5,0 bis 90,0 °C
Maximale Rücklauftemperatur	65,0 °C	PA1, 2, 3 > P14: 5,0 bis 90,0 °C
Maximale Rücklauftemperatur	65,0 °C	PA4 > P07: 20,0 bis 90,0 °C

bzw.

Parameter	WE	Parameter: Wertebereich
Rücklauftemperatur Punkt 1 bis 4	65,0 °C	PA1, 2, 3 > P05: 5,0 bis 90,0 °C

! **ACHTUNG!**
Damit der vorgegebene Rücklauftemperatur-Grenzwert eingehalten werden kann, ist darauf zu achten, dass die Heizkennlinie nicht zu steil gewählt ist, die Drehzahl der Umwälzpumpen nicht zu hoch gewählt ist und die Heizungsanlagen abgeglichen sind.

8.5 Kondensat-Anstauregelung

Um insbesondere das Anfahren von Kondensat-Anstauanlagen ohne problematische Übertemperaturen zu ermöglichen, ist die Funktion **Dämpfung** zu aktivieren. Die Reaktion des Reglers auf Sollwertabweichungen, die ein Auffahren des Primärventils zur Folge haben, wird gedämpft. Die Reaktion des Reglers auf Sollwertabweichungen, die ein Zufahren des Stellventils zur Folge haben, wird nicht beeinflusst.



Hinweis:

Die Kondensat-Anstauregelung kann nur aktiviert werden, wenn der jeweilige Regelkreis mit einem PI-Algorithmus geregelt wird (Dreipunktregelung).

Funktionen	WE	Konfiguration
Regelungsart	1	CO1, 2, 3, 4 > F12 - 1
Dämpfung	0	CO1, 2, 3, 4 > F13 - 1
	3,0 °C	Maximale Regelabweichung: 3,0 bis 10,0 °C

8.6 Dreipunktregelung

Die Vorlauftemperatur kann mit einem PI-Algorithmus geregelt werden. Das Ventil reagiert auf Impulse, die der Regler bei einer bestehenden Regelabweichung aussendet. Insbesondere die Länge des ersten Impulses hängt von der Größe der Regelabweichung und der gewählten 'KP (Verstärkung)' ab (die Impulslänge steigt mit steigendem KP). Impulslänge sowie Pausenzeit ändern sich dann stetig, bis die Regelabweichung aufgehoben ist. Die Pausenzeit zwischen den einzelnen Impulsen wird maßgeblich durch die 'Tn (Nachstellzeit)' beeinflusst (die Pausenzeit steigt mit steigendem Tn). Die 'TY (Ventillaufzeit)' gibt die Zeit an, die das Ventil braucht, um den Bereich von 0 bis 100 % zu durchlaufen.

Funktionen	WE	Konfiguration
Regelungsart	1	CO1, 2, 3, 4 > F12 - 1
	2,0	KP (Verstärkung): 0,1 bis 50,0
	120 s	Tn (Nachstellzeit): 1 bis 999 s
	0 s	TV (Vorhaltezeit): Wert nicht ändern!
	45 s	TY (Ventillaufzeit): 15, 20, 25, ... , 240 s

8.7 Zweipunktregelung

Die Vorlauftemperatur kann beispielsweise durch Ein- und Ausschalten eines Brenners geregelt werden. Der Brenner wird vom Regler eingeschaltet, wenn die Vorlauftemperatur den Sollwert um $T = 0,5 \times$ 'Schaltdifferenz' unterschreitet. Bei Überschreitung des Sollwerts um $T = 0,5 \times$ 'Schaltdifferenz' wird der Brenner wieder abgeschaltet. Je größer die 'Schaltdifferenz' gewählt ist, umso geringer ist die Schalthäufigkeit. Durch Vorgabe der 'Minimalen Einschaltzeit' wird ein einmal eingeschalteter Brenner unabhängig vom Temperaturverlauf zwangsweise für diese Zeit eingeschaltet bleiben. Ebenso wird ein aufgrund der Temperaturverhältnisse ein eben abgeschalteter Brenner bei vorgegebener 'Minimaler Ausschaltzeit' unabhängig vom Temperaturverlauf zwangsweise für diese Zeitvorgabe ausgeschaltet bleiben.

Funktionen	WE	Konfiguration
Regelungsart	1	CO1, 2, 3, 4 > F12 - 0
	5,0 °C	Schaltdifferenz: 1,0 bis 30,0 °C
	2 min	Minimale Einschaltzeit: 0 bis 10 min
	2 min	Minimale Ausschaltzeit: 0 bis 10 min

8.8 Stetige Regelung im Regelkreis RK1

Die Vorlauftemperatur im Regelkreis RK1 kann mit einem PID-Algorithmus geregelt werden. Das Ventil im Regelkreis RK1 erhält vom Regler ein analoges 0-bis-10-V-Signal. Die 'KP (Verstärkung)' bewirkt bei einer bestehenden Regelabweichung sofort eine Änderung des 0-bis-10-V-Signals (je größer KP, desto größer die Änderung). Der integrale Anteil kommt erst mit der Zeit zur Wirkung: Die 'Tn (Nachstellzeit)' steht für die Zeit, die vergeht, bis der I-Anteil das Ausgangssignal in dem Maße verändert hat, wie es durch den P-Anteil unmittelbar erfolgte (je größer Tn, desto geringer die Änderungsgeschwindigkeit). Durch den D-Anteil fließt jede Änderung der Regelabweichung verstärkt in das Ausgangssignal mit ein (je größer die 'TV (Vorhaltezeit)', desto stärker die Änderung).

Funktionen	WE	Konfiguration
Regelungsart	1	CO1 > F12 - 1
	2,0	KP (Verstärkung): 0,1 bis 50,0
	120 s	Tn (Nachstellzeit): 1 bis 999 s
	0 s	TV (Vorhaltezeit): 0 bis 999 s
	45 s	TY (Ventillaufzeit): 15, 20, 25, ... , 240 s

8.9 Regelkreis/Regler mit Binäreingang freigeben

Die Freigabe einzelner Regelkreise oder des Reglers mit Binäreingang zeigt ausschließlich dann Wirkung, wenn sich die betreffenden Regelkreise in der Betriebsart Automatik (Ⓢ) befinden. Ein freigegebener Regelkreis arbeitet immer im Automatikbetrieb; ein ausgeschalteter Regelkreis verhält sich, als wäre der abgeschaltete Regelbetrieb aktiv. Für externe Bedarfsverarbeitung bleibt er jedoch in jedem Fall aktiv. Die Freigabe mit Binäreingang kann wahlweise bei offenem ('Aktiv bei BE =' AUS) oder bei geschlossenem ('Aktiv bei BE =' EIN) Binäreingang erfolgen.



Hinweise:

- Bei Anlagen mit nachgeschaltetem Heizkreis ohne Ventil (Anl. 2.x, 4.x) beeinflusst BE1 bei konfigurierter **Freigabe Regelkreis** ausschließlich den Betrieb dieses Heizkreises; bei konfigurierter **Freigabe Regler** jedoch den Betrieb des gesamten Reglers (externe Bedarfsverarbeitung ausgenommen).
- In Anlage 3.0 beeinflusst BE1 bei konfigurierter **Freigabe Regelkreis** den Betrieb des gesamten Reglers (externe Bedarfsverarbeitung ausgenommen).
- In Pufferspeicheranlagen 15.x und 16.x beeinflusst BE1 bei konfigurierter **Freigabe Regelkreis** nur den Betrieb des Pufferspeicher Ladekreises.

Funktionen	WE	Konfiguration
Freigabe	0	CO1, 2, 3 > F14 - 1*
Freigabe Regler	0	CO5 > F15 - 1*
	EIN	* Aktiv bei BE =: EIN, AUS

8.10 Drehzahlregelung der Ladepumpe

Mit dieser Funktion wird die Drehzahl der Speicherladepumpe bei Pufferanlagen (Anl. 16.x) und in Trinkwasserkreisen geregelt. Mit aktiver Drehzahlregelung der Ladepumpe (CO4 > F21 - 1) wird gleichzeitig der Speichersensor SF2 aktiviert mit CO4 > F02 - 0 allerdings nur als Messsensor für die Drehzahlregelung. Bei Pufferanlagen wird mit CO1 > F21 - 0 nur die Funktion selbst aktiviert.

Alle Speicherladungen starten mit der minimalen Drehzahl der Pumpe (Funktionsblockparameter 'Min. Drehzahlsignal'). Sobald die Ladetemperatur annähernd erreicht ist, wird die Drehzahl der Speicherladepumpe erhöht und das Ventil regelt nach. Erreicht die Temperatur an SF2 den Wert 'Start Drehzahlreduzierung', wird der Signalpegel am 0-bis-10-V-Ausgang im Bereich zwischen den Grenzen Start Drehzahlreduzierung und 'Stop Drehzahlreduzierung' reduziert (10 V bis Min. Drehzahlsignal entsprechen 'Start Drehzahlreduzierung' bis 'Stop Drehzahlreduzierung'). Mit dem Abschalten der Speicherladepumpe wird 0 V ausgegeben.

Funktionen	WE	Konfiguration
SLP Drehzahlregulierung bzw. Drehzahlreduzierung der Ladepumpe in Abhängigkeit des Ladefortschritts	0 40,0 °C 50,0 °C 2 V	CO1 > F21 - 1 bzw. CO4 > F21 - 1 Start Drehzahlreduzierung: 5,0 bis 90,0 °C Stop Drehzahlreduzierung: 5,0 bis 90,0 °C Min. Drehzahlsignal: 0 bis 10 V

8.11 Externe Bedarfsverarbeitung im Regelkreis RK1

Der Regler ist in der Lage, binäre oder analoge Bedarfsanforderungen aus einer komplexeren Sekundäranlage zu verarbeiten. Eine binäre Bedarfsverarbeitung kann nur erfolgen, wenn der Eingang SF3/FG3 nicht belegt ist. Zusätzlich ist eine Bedarfsverarbeitung mittels Gerätebus konfigurierbar.



ACHTUNG!

Heizkreise des Primärreglers ohne Stellventil werden gegebenenfalls überheizt.

Überhöhte Ladetemperaturen bei Trinkwasserkreisen ohne Stellventil im Primärregler sind in der Werkseinstellung des Reglers zunächst ausgeschlossen: Während aktiver Speicherladun-

gen wird keine höhere Vorlauftemperatur als die Ladetemperatur im Primärregler ausgeregelt. Wird jedoch die Funktion **Externer Bedarf Priorität** aktiviert, findet auch während aktiver Speicherladungen der externe Bedarf Berücksichtigung.

Funktionen	WE	Konfiguration
Externer Bedarf Priorität	0	CO4 > F16 - 1

Bedarfsverarbeitung binär

Unabhängig von der Betriebsart – ausgenommen Handbetrieb – des Regelkreises RK1 wird wahlweise bei offenem ('Aktiv bei BE =' AUS) oder bei geschlossenem ('Aktiv bei BE =' EIN) Binäreingang (Klemmen 17/18) im Regelkreis RK1 mindestens die unter PA1 > P10 ('Minimaler Vorlauftemperatursollwert HK bei Binär-Bedarf') eingestellte Vorlauftemperatur ausgeregelt.

Funktionen	WE	Konfiguration
Bedarfsverarbeitung	0	CO1 > F15 - 1
Bedarfsverarbeitung 0 bis 10 V	0	CO1 > F16 - 0
Bedarfsverarbeitung binär	0 EIN	CO1 > F17 - 1 Aktiv bei BE = EIN, AUS

Parameter	WE	Parameter: Wertebereich
Minimaler Vorlauftemperatursollwert HK bei Binär-Bedarf	40,0 °C	PA1 > P10: 5,0 bis 150,0 °C

Bedarfsverarbeitung 0 bis 10 V

Unabhängig von der Betriebsart – ausgenommen Handbetrieb – des Regelkreises RK1 wird mindestens die dem 0-bis-10-V-Signal am 0-bis-10-V-Eingang entsprechende Vorlauftemperatur ausgeregelt.

Funktionen	WE	Konfiguration
Bedarfsverarbeitung	0	CO1 > F15 - 1
Bedarfsverarbeitung 0 bis 10 V	0 0 °C 20 °C	CO1 > F16 - 1 Übertragungsbereichsanfang: 0 bis 150 °C Übertragungsbereichsende: 0 bis 150 °C
Bedarfsverarbeitung binär	0	CO1 > F17 - 0

Parameter	WE	Parameter: Wertebereich
Überhöhung Sollwert Vorregelkreis	5,0 °C	PA1 > P15: 0,0 bis 50,0 °C

8.12 Leistungsbegrenzung in RK1

Die Leistungsbegrenzung kann basierend auf einem Impulssignal 3 bis 800 Imp/h an den Klemmen 17/18 realisiert werden. Dies gilt nur für Anlagen, die den Eingang SF3/FG3 nicht beanspruchen. Es werden drei Betriebssituationen unterschieden:

- Eine Anlage, die zum selben Zeitpunkt sowohl Raumheizung als auch Trinkwassererwärmung durchführt, benötigt maximale Energie.
- Eine Anlage, deren Speicher durchgeladen ist und in der nur Raumheizung betrieben wird, benötigt weniger Energie.
- Eine Anlage, die während der Trinkwassererwärmung die Raumheizung aussetzt, benötigt weniger Energie.

Dementsprechend können drei unterschiedliche Maximalgrenzwerte eingestellt werden:

- 'Maximalgrenzwert' für die Festlegung der absoluten Obergrenze
- 'Max. Heizbetrieb' für den ausschließlichen Betrieb der Raumheizung
- 'Max. Trinkwasser' für den ausschließlichen Betrieb der Trinkwassererwärmung

Bei allen Anlagen ohne Trinkwassererwärmung bzw. ohne Heizkreis ist nur der Maximalgrenzwert für die Leistung vorgebar. Wird der Funktionsblockparameter 'Maximalgrenzwert' oder 'Max. Heizbetrieb' auf „AT“ eingestellt, lässt eine mittels CO1 > F11 - 1 konfigurierte 4-Punkte-Kennlinie zusätzlich zu den Außen-, Vor- und Rücklaufemperaturwerten die Eingabe von vier Leistungsgrenzwerten zur witterungsgeführten Leistungsbegrenzung zu.

Alle Grenzwerte werden in der Dimension Impulse pro Stunde [Imp/h] eingestellt. Da die Anzeige der aktuellen Impulsrate P [Imp/h] (→ erweiterte Betriebsebene, Schlüsselzahl 1999) in Abhängigkeit des zeitlichen Abstandes der eintreffenden Impulse berechnet wird, ist es selbstverständlich, dass der Regler nicht unmittelbar auf jede sprunghafte Leistungsänderung in der Anlage reagieren kann.

Erreicht die Impulsrate den aktuellen Maximalgrenzwert, wird der Vorlaufsollwert des Regelkreises RK1 reduziert. Die Stärke des Eingriffes wird durch den 'Begrenzungsfaktor' festgelegt.

Beispiel zur Grenzwertermittlung:

Soll eine Leistung von 30 kW begrenzt werden, muss bei einem Wärmehähler, der je Kilowattstunde einen Impuls ausgibt, folgender Grenzwert eingestellt werden:

$$P = \frac{30 \text{ kW}}{1 \text{ kWh/Imp}} = 30 \text{ Imp/h}$$



Hinweis:

Signalisiert der Regler $CO5 > F00 - 1$, sind alle Zugriffe auf die Rücklauf-, Volumenstrom- und Leistungseinstellungen gesperrt.

Funktionen	WE	Konfiguration
Leistungsbegrenzung in RK1	0	$CO5 > F10 - 1$
	15 Imp/h	Maximalgrenzwert: AT bis 800 Imp/h
	15 Imp/h	Max. Heizbetrieb*: AT bis 800 Imp/h
	15 Imp/h	Max. Trinkwasser*: 3 bis 800 Imp/h
	1,0	Begrenzungsfaktor: 0,1 bis 10,0
Leistungsbegrenzung in RK1 mittels Zählerbus	0	$CO6 > F12 - 0$

* nicht in Anl. 1.0, 1.5-1.9, 3.0, 3.5, 4.0, 7.x, 10.x, 11.x, 12.x, 13.x, 14.x, 15.x, 16.x, 21.x und 25.x

8.13 Schleichmengenbegrenzung mit Binäreingang

Mit Hilfe eines am Eingang BE13 oder an RÜF1 angeschlossenen Grenzschatlers des Primärstellventils ist es möglich, dem Regler die Information „Schleichmenge unterschritten“ zu melden. Am Eingang BE13 kann entweder der offene ('Aktiv bei BE = ' AUS) oder der geschlossene ('Aktiv bei BE = ' EIN) Binäreingang als Zustand „Schleichmenge unterschritten“ gewertet werden. An RÜF1 kann nur der geschlossene Binäreingang ausgewertet werden. Kurz nach der Meldung schließt der Regler das Ventil RK1. Sobald die Vorlauftemperatur nach dem Schließen des Ventils mehr als 5 °C unter den Sollwert fällt, wird der Regelbetrieb wieder aufgenommen.

Funktionen	WE	Konfiguration
Schleichmengenbegrenzung	0	$CO5 > F12 - 1$
	Binär	Schaltmodus: Binär (Kl. 04/12), Analog (RüF1)
	EIN	Aktiv bei BE =: EIN, AUS

8.14 Gerätebus

Über den Gerätebus ist es möglich, bis zu 32 Teilnehmer (Geräte der Serie 55xx) zu koppeln. Schaltungstechnisch stehen hierfür am Regler TROVIS 5578 die Klemmen 29/30 zur Verfügung; auf die Polarität beim Verdrahten des Gerätebusses muss nicht geachtet werden.

Bei den einzelnen Teilnehmern ist anschließend der Gerätebus zu aktivieren und die Gerätebusadresse zu vergeben. Zu beachten ist, dass genau einmal die Gerätebusadresse 1 an einem Regler im System eingestellt wird und keine Gerätebusadresse doppelt vergeben wird. Im Regler mit der Gerätebusadresse 1 ist die erforderliche Busvorspannung für das System

realisiert. Sind die Geräte derartig verschaltet und voreingestellt, können weitere zum Teil anwendungsbezogene Funktionen konfiguriert werden, u. a.:

- Bedarf anfordern und verarbeiten (-> Seite 141)
- Außentemperatur senden und empfangen (-> Seite 142)
- Uhrzeit synchronisieren (-> Seite 143)
- Reglerübergreifender Vorrang (-> Seite 143)
- Raumleitgerät TROVIS 5570 aufschalten (-> Seite 144)
- Fehlermeldungen vom Gerätebus anzeigen (-> Seite 144)

8.14.1 Bedarf anfordern und verarbeiten

In der Regel wird der Regler, der in einem System von gekoppelten Reglern das Primärventil bzw. den Kessel ansteuert (= Primärregler), den Bedarf sämtlicher nachgeschalteter Regler (= Sekundärregler) verarbeiten. Dementsprechend muss der Primärregler so konfiguriert werden, dass er den Bedarf empfängt. Die Sekundärregler sind in der Regel so einzustellen, dass sie ihren maximalen Vorlaufsollwert (an den Primärregler) senden.

In besonderen Fällen kann es aber auch vorkommen, dass nur der Sollwert eines Regelkreises gesendet werden soll. Auch hierfür stehen entsprechende Funktionsblöcke zur Auswahl. Nach der Aktivierung der gewählten Funktionsblöcke muss eine Register-Nummer vergeben werden. Es gilt: In einem System von gekoppelten Reglern, die hydraulisch von einem Primärregler versorgt werden, müssen alle Regler (Primär- und Sekundärregler) in Bezug auf die „Bedarfsregister“ auf gleiche Register-Nr. eingestellt werden.

Ein Regler, der so konfiguriert ist, dass er einen Bedarf in Register-Nr. 5 empfängt, verarbeitet keinen Bedarf, der in Register-Nr. 6 gesendet wird. Der Primärregler vergleicht die empfangenen und eigenen Bedarfsanforderungen und stellt dementsprechend die notwendige Vorlaufumtemperatur – ggf. um den Parameterwert 'Überhöhung Sollwert Vorregelkreis' erhöht – der Anlage zur Verfügung.



Hinweis:

Heizkreise des Primärreglers ohne Stellventil werden gegebenenfalls überheizt.

Primärregler:

Funktionen	WE	Konfiguration
Gerätebus	0	CO7 > F01 - 1; Gerätebusadresse
Bedarf RK1 empfangen	0	CO7 > F15 - 1*
Bedarf RK2 empfangen	0	CO7 > F17 - 1*

Funktionen	WE	Konfiguration
Bedarf RK3 empfangen	0	CO7 > F18 - 1*
	5	* Register-Nr. / 5 bis 64
Parameter	WE	Parameter: Wertebereich
Überhöhung Sollwert Vorregelkreis	5,0 °C	PA1 > P15: 0,0 bis 50,0 °C

Sekundärregler:

Funktionen	WE	Konfiguration
Gerätebus	0	CO7 > F01 - 1; Gerätebusadresse
Bedarf RK1 senden	0	CO7 > F10 - 1*
Bedarf RK2 senden	0	CO7 > F11 - 1*
Bedarf RK3 senden	0	CO7 > F12 - 1*
Bedarf TWE senden	0	CO7 > F13 - 1*
Maximalen Bedarf senden	0	CO7 > F14 - 1*
	5	* Register-Nr. / 5 bis 64



Hinweis:

Die Register-Nr. definiert den Ort, an dem im Primärregler die Vorlauf Sollwerte „abgelegt“ werden. Dementsprechend muss für die Sekundärregler unter CO7 > F10 bis F14 die Register-Nr. gleich der Register-Nr. unter CO7 > F15 des Primärreglers sein.

Überhöhte Ladetemperaturen bei Trinkwasserkreisen ohne Stellventil im Primärregler sind in der Werkseinstellung des Reglers zunächst ausgeschlossen: während aktiver Speicherladungen wird keine höhere Vorlauftemperatur als die Ladetemperatur im Primärregler ausgeregelt. Wird jedoch die Funktion **Externer Bedarf hat Priorität** aktiviert, findet auch während aktiver Speicherladungen der externe Bedarf Berücksichtigung.

Funktionen	WE	Konfiguration
Externer Bedarf Priorität	0	CO4 > F16 - 1

8.14.2 Außentemperaturen senden und empfangen

Regler, die über einen (zwei) Außensensor(en) verfügen, können so konfiguriert werden, dass sie den (die) Außentemperaturmesswert(e) anderen Reglern über den Gerätebus zur Verfügung stellen. Auf diese Weise kann eine witterungsgeführte Regelung auch in Anlagen ohne eigenen Außensensor erfolgen.

Funktionen	WE	Konfiguration
Gerätebus	0	CO7 > F01 - 1; Gerätebusadresse
AF1 senden	0	CO7 > F06 - 1*
AF1 empfangen	0	CO7 > F07 - 1*
AF2 senden	0	CO7 > F08 - 1**
AF2 empfangen	0	CO7 > F09 - 1**
	1	* Register-Nr. / 1 bis 4
	2	** Register-Nr. / 1 bis 4

**Hinweis:**

Die Register-Nr. für die Außentemperatur AF1 oder AF2 muss für den sendenden und den empfangenden Regler gleich sein.

8.14.3 Uhrzeit synchronisieren

Ein Regler in einem System von gekoppelten Reglern sollte die Funktion Uhrzeitsynchronisation übernehmen. Dieser Regler sendet dann innerhalb von 24 Stunden einmal seine Systemzeit über den Gerätebus an alle übrigen Teilnehmer.

Unabhängig von dieser Funktion hat das Verstellen der Systemzeit eines beliebigen Teilnehmers bei allen übrigen Teilnehmern eine unmittelbare Anpassung ihrer Systemzeit zur Folge.

Funktionen	WE	Konfiguration
Gerätebus	0	CO7 > F01 - 1; Gerätebusadresse
Uhrzeit Synchronisation	0	CO7 > F02 - 1

8.14.4 Reglerübergreifender Vorrang

Bei Reglern, die über einen Gerätebus miteinander verknüpft sind, besteht die Möglichkeit, Heizkreise anderer Regler während einer aktiven Trinkwassererwärmung außer Betrieb zu setzen. Auch kann bei entsprechender Konfiguration die Rücklauftemperaturbegrenzung im Primärkreis auf den für diesen Kreis eingestellten Wert für maximale Rücklauftemperatur bzw. für Punkt 1 der Rücklauftemperatur bei 4-Punkte-Kennlinie angehoben werden. Regler, deren Trinkwassererwärmung etwas Derartiges auslösen, sollen, müssen die Meldung „Trinkwassererwärmung aktiv“ senden. Regler, deren Heizkreis(e) während dieser aktiven Trinkwassererwärmung abgeschaltet werden sollen, müssen für die betreffenden Heizkreise die Konfiguration Freigabe RK_ empfangen aufweisen. Handelt es sich nur um einen Trinkwas-

serkreis, der einen oder mehrere Heizkreise beeinflussen soll, sind gleiche Register-Nummern zu vergeben. Gibt es mehrere Trinkwasserkreise im System, können durch Vergabe unterschiedlicher Register-Nummern ausgewählte Heizkreise nur auf die eine oder andere aktive Trinkwassererwärmung reagieren. Soll ein Sekundär-Heizkreis mit Ventil außer Betrieb gesetzt werden, wird das betreffende Heizkreisventil geschlossen; die Heizkreis-Umwälzpumpe bleibt in Betrieb.

Soll ein Sekundär-Heizkreis ohne Ventil außer Betrieb gesetzt werden, wird bspw. in Anlagen 2.x durch Konfiguration Freigabe RK1 empfangen ausschließlich dessen Heizkreis-Umwälzpumpe und nicht der Primärkreis RK1 außer Betrieb gesetzt.

Funktionen	WE	Konfiguration
Gerätebus	0	CO7 > F01 - 1; Gerätebusadresse
TWE aktiv senden	0	CO7 > F20 - 1*
Freigabe RK1 empfangen	0	CO7 > F21 - 1*
Freigabe RK2 empfangen	0	CO7 > F22 - 1*
Freigabe RK3 empfangen	0	CO7 > F23 - 1*
	32	* Register-Nr. / 5 bis 64

8.14.5 Raumleitgerät TROVIS 5570 aufschalten

Dem Regler TROVIS 5578 kann ein Raumleitgerät TROVIS 5570 (Zubehör) zur Messung der Raumtemperatur und Fernbedienug einzelner Heizkreise aufgeschaltet werden. Über das Raumleitgerät besteht ein direkter Zugriff auf die Einstellung der Betriebsart und der Systemzeit sowie auf alle wesentlichen Parameter eines Heizkreises. Zusätzlich können die Raumtemperatur, die Außentemperatur und ggf. weitere Datenpunkte abgefragt werden.

Funktionen	WE	Konfiguration
Gerätebus	0	CO7 > F01 - 1; Gerätebusadresse
Raumleitgerät RK1	0	CO7 > F03 - 1*
Raumleitgerät RK2	0	CO7 > F04 - 1*
Raumleitgerät RK3	0	CO7 > F05 - 1*
	32	* Register-Nr. / 1 bis 32

8.14.6 Fehlermeldungen vom Gerätebus anzeigen

Mit der Einstellung CO7 > F16 - 1 reagiert der jeweilige Regler auf Fehlermeldungen vom Gerätebus, indem er „Err Externer“ anzeigt, solange Störungen anderer Gerätebusteilnehmer anstehen.

Unabhängig von der Einstellung CO7 -> F16 führen über Gerätebus empfangene Fehlermeldungen mit aktiver Modemfunktion grundsätzlich zu einer GLT-Anwahl. Welche Fehlermeldungen über Gerätebus weitergeleitet werden sollen, kann nach Eingabe der Schlüsselzahl 0025 festgelegt werden. Der ab Werk hinterlegte Einstellwert „465“ hat zur Folge, dass nur die Fehlermeldungen über Gerätebus weitergeleitet werden, die in der im Kapitel 9.4 aufgeführten Tabelle hervorgehoben sind, ausgenommen „Err Externer“.

Funktionen	WE	Konfiguration
Störungen empfangen	0	CO7 > F16 - 1

8.15 Bedarf mittels 0 bis 10 V anfordern

Der Regler ist in der Lage, seinen maximalen Vorlaufsollwert – ggf. mit Überhöhung – in Form eines analogen Bedarfsanforderungssignals 0 bis 10 V anzufordern. Hierzu wird der 0-bis-10-V-Ausgang alternativ zur Stellsignalausgabe genutzt.

In die analoge Bedarfsanforderung können analoge, binäre oder mittels Gerätebus anstehende Bedarfsverarbeitungen einbezogen werden.

Funktionen	WE	Konfiguration
Bedarfsanforderung	0	CO1 > F18 - 1
	0,0 °C	Anfang: 0,0 bis 150,0 °C
	120,0 °C	Ende: 0,0 bis 150,0 °C
	0,0 °C	Überhöhung: 0,0 bis 30,0 °C

8.16 Aufschalten von Ferngebern zum Einlesen der Ventilstellungen

Die Eingänge FG1 bis FG3 stehen zur Aufschaltung von Widerstandsferngebern, beispielsweise zum Einlesen von Ventilstellungen, zur Verfügung, wenn im betreffenden Regelkreis kein Widerstands-Raumsensor konfiguriert ist. Der Einsatz des Raumleitgeräts TROVIS 5570 ist möglich. Die Messwerte – Messbereiche jeweils 0 bis 2000 Ω – werden nicht im Reglerdisplay angezeigt. Sie stehen nur als Modbus-Datenpunkte zur Verfügung.

Funktionen	WE	Konfiguration
Raumsensor RF1, 2, 3		CO1, 2, 3 > F01 - 0
		Ausnahmen:
		CO1 >F01 - 1 und CO7 >F03 - 1
		CO2 >F01 - 1 und CO7 >F04 - 1
	0	CO3 >F01 - 1 und CO7 >F05 - 1

8.17 Handebene sperren

Zum Schutz der Heizungsanlage kann mit dieser Funktion die Handebene gesperrt werden. Bei aktivierter Funktion wird bei Drehschalterstellung  Automatikbetrieb gefahren.

Funktionen	WE	Konfiguration
Sperrung Handebene	0	CO5 > F21 - 1

8.18 Drehschalter sperren

Bei aktivierter Funktion bleibt der Regler unabhängig von der Drehschalterstellung im Automatikbetrieb. Einstellungen über den Drehschalter können nicht mehr vorgenommen werden. Der Zugang zur Schlüsselzahleingabe bleibt möglich.

Funktionen	WE	Konfiguration
Sperrung Drehschalter	0	CO5 > F22 - 1

8.19 Betrieb der Zubringerpumpe

In Anlagen 3.0, 5.0, 7.x und 12.x nimmt die Zubringerpumpe UP1 in der Werkseinstellung nur dann Betrieb auf, wenn eine Vorlauftemperaturenanforderung eines Sekundärreglers ansteht. Wird CO5 > F14 - 1 konfiguriert, geschieht dies auch, wenn reglereigene Sekundärkreise Wärme benötigen.

Funktionen	WE	Konfiguration
Betrieb UP1	0	CO5 > F14 - 1

8.20 Externe Wärmeversorgung bei Unterversorgung

Eine externe Wärmequelle kann mittels 0-bis-10-V-Ausgang angefordert werden. Es wird automatisch der für die externe Bedarfsanforderung zuständige Funktionsblock CO1 > F18 - 1 gesetzt, dessen Funktionsblockparameter die Festlegung des Übertragungsbereichs erlauben. Bei einer über 30 Minuten anhaltenden Regelabweichung größer 10 °C in RK1 wird ein dem aktuellen Bedarf entsprechendes Spannungssignal ausgegeben. Gleichzeitig wird das Ventil RK1 zwangsweise geschlossen. Nach 30 Minuten wird die externe Wärmeanforderung zurückgenommen (0 V ausgegeben) und die Stellsignalausgabe in RK1 wieder freigegeben.



Funktionen	WE	Konfiguration
Anforderung externe Wärme	0	CO1 > F20 - 1

8.21 Individuelle Schlüsselzahl einstellen

Um zu vermeiden, dass Unbefugte eingestellte Funktionen und Parameter abändern, kann die vorgegebene Schlüsselzahl durch eine individuelle Schlüsselzahl ersetzt werden. Die individuelle Schlüsselzahl kann zwischen 0100 und 1900 gewählt werden.



Drehesalter in die Schalterstellung  „Einstellungen“ drehen.

-  Schlüsselzahl 1995 einstellen.
- * Schlüsselzahl bestätigen.
-  Gültige Schlüsselzahl einstellen.
- * Schlüsselzahl bestätigen.


 Individuelle Schlüsselzahl einstellen.

* Individuelle Schlüsselzahl bestätigen.

Die bestätigte Schlüsselzahl ist die neue gültige Schlüsselzahl.

Drehesalter auf die Schalterstellung  „Betriebsebene“ zurückdrehen.

9 Betriebsstörung

Eine Betriebsstörung wird im Display durch blinkendes -Symbol angezeigt. Durch Drücken des Bedienknopfs öffnet sich die Error-Ebene. Solange eine akute Betriebsstörung vorliegt, bleibt die Error-Meldung in der Anzeige enthalten, auch, wenn sie nicht durch Drücken des Bedienknopfs geöffnet wird.

In der Error-Ebene wird der Fehler entsprechend der folgenden Auflistung angezeigt (Kapitel 9.1).



Hinweis:

Nach Änderung der Anlagenkennziffer oder Neustart des Reglers werden eventuelle Error-Meldungen für ca. drei Minuten unterdrückt.

9.1 Fehlerliste

Err Sensorausfall = Sensorausfall (vgl. Kapitel 9.2)

Hinw. Desinfektion = Desinfektionstemperatur nicht erreicht (vgl. Kapitel 7.10)

Hinw. Max. Ladetemp = Maximale Ladetemperatur erreicht (vgl. Kapitel 7.2)

Err Externer = Fehlermeldung vom Gerätebus (vgl. Kapitel 8.14.6)

Hinw. Temp.Überwachung = Alarm Temperaturüberwachung (vgl. Kapitel 9.3)

Err Unerlaubter Zugr. = Unerlaubter Zugriff stattgefunden (vgl. Kapitel 9.4)

Err Binärmeldung = Fehlermeldung eines Binäreingangs

Err Zählerbus = Fehler Kommunikation Zählerbus

Err WMZ = Fehler vom Wärmehzähler gemeldet



Hinweis:

Sind quittierbare Fehlermeldungen oder Hinweise in der angezeigten Liste enthalten, kann beim Verlassen der Fehlerliste entschieden werden, ob diese quittiert werden oder nicht.

9.2 Sensorausfall

Gemäß der Fehlerliste wird in der Error-Ebene durch die Anzeige „Err Sensorausfall“ auf Sensorausfälle aufmerksam gemacht. Detaillierte Informationen sind nach Verlassen der Error-Ebene innerhalb der Betriebsebene durch Abfragen der einzelnen Temperaturwerte zu bekommen: jeder Sensor, der in Kombination mit drei waagerechten Strichen an Stelle des Messwerts angezeigt wird, weist auf einen defekten Sensor hin. Folgende Liste gibt Aufschluss darüber, wie sich der Regler bei Ausfall einzelner Sensoren verhält.

- **Außensensor AF1/2:** Bei defektem Außensensor wird ein Vorlauftemperatur-Sollwert von 50 °C, oder, wenn die 'Maximale Vorlauftemperatur' (PA1, 2, 3 > P07) kleiner als 50 °C ist, die maximale Vorlauftemperatur gefahren.
- **Vorlaufsensor(en) Heizkreis(e):** Bei defekten Vorlaufsensoren in Heizkreisen nimmt das zugehörige Ventil die Ventilstellung 30 % ein. Eine Trinkwassererwärmung, der ein solcher Sensor zur Messung der Ladetemperatur dient, wird ausgesetzt.
- **Vorlaufsensoren im Trinkwasserkreis mit Regelventil:** Bei defektem Vorlaufsensor VF4 reagiert der Regler so, als wäre VF4 nicht konfiguriert; sobald aber die Regelung der Ladetemperatur nicht mehr möglich ist (VF2 defekt), wird das zugehörige Ventil geschlossen.

- **Rücklaufsensor RÜF1/2/3:** Die Regelung arbeitet bei defektem Rücklaufsensor ohne Rücklauf temperaturlbegrenzung weiter.
- **Raumsensor RF1/2/3:** Bei Ausfall des Raumsensors arbeitet der Regler entsprechend den Einstellungen für den Betrieb ohne Raumsensor. Bspw. wird von Optimierbetrieb auf Nachtbetrieb umgeschaltet. Bei Adaptionsbetrieb wird abgebrochen. Die zuletzt ermittelte Heizkennlinie wird nicht mehr verändert.
- **Speichersensor SF1/2:** Fällt einer der beiden Sensoren aus, findet keine Speicherladung mehr statt (ausgenommen solarseitig).
- **Solarkreisensor SF2, VF3:** Fällt einer der beiden Sensoren aus, findet solarseitig keine Speicherladung mehr statt.

9.3 Temperaturüberwachung

Tritt in einem Regelkreis eine Regelabweichung größer 10 °C für die Dauer von 30 Minuten auf, wird die Meldung „Hinw. Temp.Überwachung“ generiert.

Funktionen	WE	Konfiguration
Überwachung	0	CO5 > F19 - 1

9.4 Fehlerstatusregister

Das Fehlerstatusregister dient der Meldung von Regler- oder Anlagenstörungen. Bei Modembetrieb mit Störanwahl **GLT bei gehender Störung** (CO6 > F06 - 1) löst jede Zustandsänderung des Fehlerstatusregisters eine Anwahl zum Leitsystem aus. Die Fehlermeldungen, die Einfluss auf das Fehlerstatusregister nehmen, sind in nachfolgender Tabelle fett hervorgehoben. Über Gerätebus gemeldete Fehler lösen in jedem Fall eine Zustandsänderung des Fehlerstatusregisters aus – unabhängig davon, ob die Dezimalwertigkeit „16“ in die Summe mit eingerechnet ist oder nicht.

Mit Hilfe der Funktionsblöcke in der Konfigurationsebene CO8 können einzelne, von der Anwendung nicht beanspruchte Eingänge des Reglers als Binäreingänge ins Fehlerstatusregister aufgenommen werden. Wahlweise kann der offene oder der geschlossene Binäreingang als Fehler gewertet werden. Der Regler signalisiert „Err Binärmeldung“, wenn wenigstens einer der entsprechend konfigurierten Eingänge einen Fehler meldet.



Hinweis:

Sollen freie Eingänge binäre Signale zu einer Gebäudeleitstation melden, ohne das Fehlerstatusregister zu beeinflussen, ist der betreffende Funktionsblock in der Konfigu-

rationsebene CO8 einzuschalten, im Anschluss allerdings die Funktionsblockparameter-Wahl „- - -“ zu treffen.

Fehlermeldung	Dezimalwertigkeit	
Err Sensorausfall	1	1
-	2	
Hinw. Desinfektion	4	
Hinw. Max. Ladetemp	8	
Err Externer	16	16
Hinw. Temp.Überwachung	32	
Err Unerlaubter Zugr.	64	64
Err Binärmeldung	128	128
Err Zählerbus	256	256
Err WMZ	512	
		Summe
Beispiel: Wert des Fehlerstatusregisters bei Sensorausfall und Alarm Temperaturüberwachung =		465

9.5 SMS-Versand bei gestörter Anlage

Mit einem Wählleitungsmodem am Kommunikationsmodul RS-232/Modem (vgl. Kapitel 10.1) ist der Regler in der Lage, eine Fehlermeldung auf ein Handy auszugeben. Sobald im Fehlerstatusregister des Reglers eine Störung registriert wird, wird eine SMS abgesendet. Die Meldung auf dem Display des Handys lautet dann wie folgt:

[Datum]	[Uhrzeit]
[Rufnummer des Reglers]	
Reglerstörung	
TROVIS 5578 # [Regler-ID des gestörten Reglers]	

Der Zeitstempel [Datum], [Uhrzeit] wird durch das SMS-Center und nicht vom Regler versendet. Gelangt eine Störmeldung an den mit Wählleitungsmodem versehenen Regler, wird nicht die Regler-ID des „Modemreglers“, sondern die des gestörten Geräts übertragen. Eine detaillierte Störmeldung ist nicht verfügbar.

**Hinweis:**

Die Regler-ID wird in der erweiterten Betriebsebene unter Info 2 als „Seriennummer“ angezeigt, vgl. Seite 12.

Bei gleichzeitig aktiviertem Modbus und freigegebener Störanwahl wird zuerst die Verbindung zur GLT aufgebaut und anschließend eine SMS abgesetzt. War der Verbindungsaufbau zur GLT nicht erfolgreich, werden weitere GLT-Verbindungsversuche unternommen, bis die eingestellte Anzahl der Anwahlversuche ausgeschöpft ist.

In Deutschland lauten die Zugangsnummern (PA6 > P08) der SMS-Service-Center zurzeit:

- **D1:** 0171 252 1002

Bei Nebenstellenanlagen muss eine 0 vorangestellt werden. Die Teilnehmernummer (PA6 > P09) ist wie folgt einzustellen: 49 xxx yyyyyy, mit xxx für 160, 171 oder andere gültige Netzvorwahlnummer und yyyyyy für die spezifische Rufnummer.

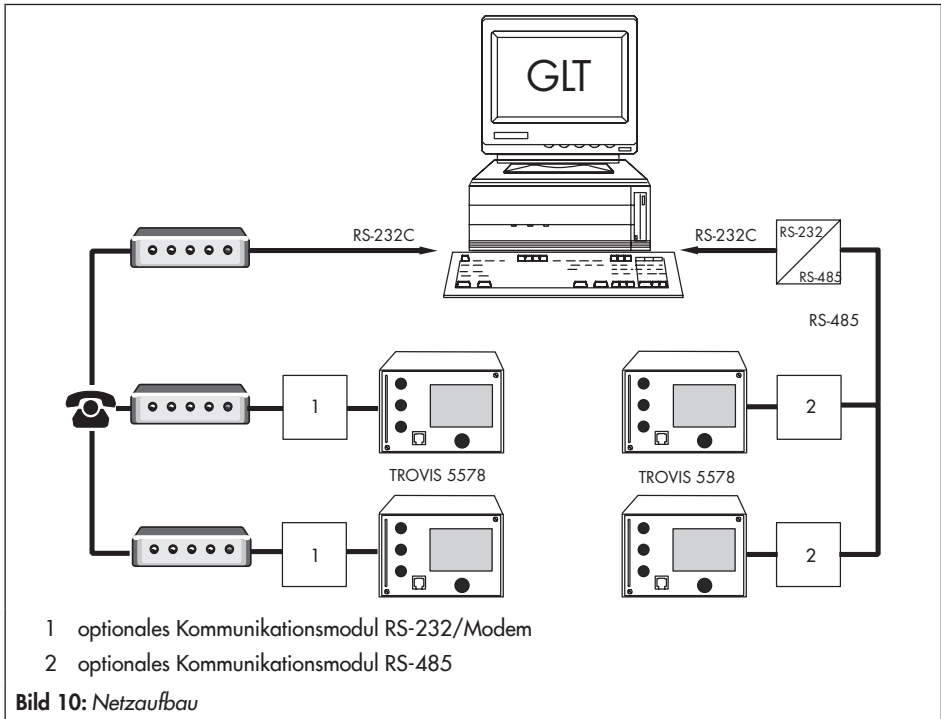
Funktionen	WE	Konfiguration
SMS	0	CO6 > F08 - 1
Modem	0	CO6 > F03 - 1
Automatische Konfigurierung	0	CO6 > F04 - 1
Parameter*	WE	Parameter: Wertebereich
Modem-Wahlpause (P)	5 min	PA6 > P04: 0 bis 255 min
Modem-Timeout (T)	5 min	PA6 > P05: 1 bis 255 min
Anzahl der Anwahlversuche (C)	15	PA6 > P06: 1 bis 255
Zugangsnummer	–	PA6 > P08: max. 22 Zeichen; 1, 2, 3, ..., 9, 0; „-“ Ende einer Zeichenkette; „P“ Pause
Teilnehmernummer	–	PA6 > P09: max. 22 Zeichen; 1, 2, 3, ..., 9, 0; „-“ Ende einer Zeichenkette; „P“ Pause

* -> Kapitel („Beschreibung der einzustellenden Kommunikationsparameter“)

10 Kommunikation

Mit Hilfe des optionalen Kommunikationsmoduls kann der Heizungsregler TROVIS 5578 mit einem Leitsystem kommunizieren. Mit einer geeigneten Software zur Prozessvisualisierung und zur Kommunikation lässt sich ein vollständiges Leitsystem aufbauen. Folgende Kommunikationsvarianten sind möglich:

- **Betrieb an einem Wählleitungs- oder GSM-Modem mit Kommunikationsmodul RS-232/Modem:** Ein automatischer Kommunikationsaufbau erfolgt prinzipiell nur dann, wenn in der Anlage Störungen auftreten. Der Regler arbeitet autark, lässt sich jedoch jederzeit über das Modem anwählen, auslesen und, wenn nötig, beeinflussen.
- **Betrieb an einem Zweileiterbus mit Kommunikationsmodul RS-485**



Hinweis:

Die Betriebssoftware kann über Modem oder Datenkabel aktualisiert werden, sofern mit CO6 > F01 - 1 der Modbus aktiviert ist.

10.1 Kommunikationsmodul RS-232/Modem

Der Anschluss für das optionale Kommunikationsmodul befindet sich frontal betrachtet seitlich links im Reglergehäuse (RJ-45-Anschlussbuchse). Über das Kommunikationsmodul RS-232/Modem (8812-2004) kann ein Wählleitungs- oder GSM-Modem am Regler angeschlossen werden. Ein Wählleitungsmodem ist dann notwendig, wenn der Regler an das Telekommunikationsnetz angeschlossen werden soll. In diesem Fall arbeitet der Regler autark und kann bei Störungen einen Ruf an die Gebäudeleitstation auslösen. Zusätzlich kann sich die Gebäudeleitstation mit dem Regler verbinden, ihn auslesen und nach Beschreiben des Holdingregisters Nr. 40145 mit der gültigen Schlüsselzahl neue Daten an ihn senden.



Hinweis:

Wurde das Holdingregister-Nr. 40145 dreimal in Folge mit einer ungültigen Schlüsselzahl beschrieben, unterbricht der Regler sofort die Modemverbindung und generiert die Meldung „Err Unerlaubter Zugr.“. Damit wird der Ruf zum konfigurierten Leitsystem ausgelöst und eine SMS gesendet. Das Bit D6 wird gelöscht, sobald das Fehlerstatusregister vom Leitsystem gelesen und die Verbindung aufgelöst wurde.

In besonderen Fällen kann die Funktion **GLT-Sperre** gewählt werden, um die Störanwahl zu unterbinden. Mit der Funktion **GLT bei gehender Störung** wird die Gebäudeleitstation auch zusätzlich informiert, wenn eine zuvor gemeldete Störung nicht mehr besteht.

Durch die **Automatische Konfigurierung** muss ein am Regler angeschlossenes Wählleitungsmodem nicht voreingestellt werden; dies geschieht vom Regler automatisch.

Funktionen	WE	Konfiguration
Modbus	1	CO6 > F01 - 1
16-Bit-Adresse	0	CO6 > F02
Modem	0	CO6 > F03 - 1
Automatische Konfigurierung	0	CO6 > F04 - 1
GLT-Sperre	0	CO6 > F05
GLT bei gehender Störung	0	CO6 > F06
Überwachung	0	CO6 > F07 - 0
Parameter*	WE	Parameter: Wertebereich
Modbus-Stationsadresse (8 Bit)	255	PA6 > P01: 1 bis 247 mit CO6 > F02 - 1: 1 bis 32000
Modem-Wahlpause (P)	5 min	PA6 > P04: 0 bis 255 min

Parameter*	WE	Parameter: Wertebereich
Modem Timeout (T)	5 min	PA6 > P05: 1 bis 255 min
Anzahl der Anwahlversuche (C)	15	PA6 > P06: 1 bis 255
Rufnummer zur Leitstation (TELn timer)	–	PA6 > P08: max. 22 Zeichen; 1, 2, 3, ..., 9, 0; „-“ Ende einer Zeichenkette, „P“ Pause

* -> Kapitel 10.3 („Beschreibung der einzustellenden Kommunikationsparameter“)

10.2 Kommunikationsmodul RS-485

Der Anschluss für das optionale Kommunikationsmodul befindet sich frontal betrachtet seitlich links im Reglergehäuse (RJ-45-Anschlussbuchse). Der Betrieb des Reglers in Verbindung mit dem Kommunikationsmodul RS-485 (8812-2002) setzt eine ständige Busverbindung (Datenkabel) voraus. Die Busleitung führt in einem offenen Ring zu den einzelnen Regel- und Steuergeräten. Am Ende der Busleitung wird das Datenkabel mit einem Konverter RS-485/RS-232 (z. B. CoRe01, vgl. Typenblatt T 5409) an die Leitstation angeschlossen.

Die Reichweite der Busverbindung (Kabellänge) beträgt maximal 1200 m. In einem solchen Segment können maximal 126 Geräte angeschlossen werden. Bei größeren Entfernungen oder wenn mehr als 126 Geräte an einer Linie angeschlossen werden, müssen Repeater eingesetzt werden (z. B. CoRe01), um den Pegel zu regenerieren. An einem Bus können bei 8-Bit-Adressierung maximal 246 Geräte angeschlossen und adressiert werden. Wenn keine Kommunikation zwischen Leitsystem und Regler besteht, können Eingriffe des Leitsystems auf dynamische Prozesse mit der Funktion **Überwachung** zeitlich beschränkt werden. Solange gültige Modbusanfragen registriert werden, setzt der Regler die Zeitüberwachung zurück; nach Ablauf von 30 Minuten werden jedoch im Fehlerfall sämtliche Ebenenbits wieder auf „autark“ initialisiert.

! **ACHTUNG!**
Bei der Installation sind die einschlägigen Normen und Vorschriften zum Blitz- und Überspannungsschutz zu beachten.

Funktionen	WE	Konfiguration
Modbus	1	CO6 > F01 - 1
16-Bit-Adresse	0	CO6 > F02
Modem	0	CO6 > F03 - 0
Überwachung	0	CO6 > F07

Parameter*	WE	Parameter: Wertebereich
Modbus-Stationsadresse (8 Bit)	255	PA6 > P01: 1 bis 247 mit CO6 > F02 - 1: 1 bis 32000

* -> Kapitel 10.3 („Beschreibung der einzustellenden Kommunikationsparameter“)

10.3 Beschreibung der einzustellenden Kommunikationsparameter

Modbus-Stationsadresse (8 Bit)

Diese Adresse dient zur Identifikation des Reglers bei Bus- oder Modembetrieb. Jede Adresse innerhalb eines Systems darf nur einmal vergeben werden.

Modem-Wahlpause (P)

Zwischen den Rufen zum Leitsystem/zum SMS-Center sollte eine Wahlpause (von ca. drei bis fünf Minuten) eingehalten werden, um das Telekommunikationsnetz nicht ständig zu belasten. Die Modem-Wahlpause ist die Zeit zwischen zwei Anwahlversuchen.

Modem-Timeout (T)

Bei GLT-Verbindung, jedoch ohne Ansprechen eines Modbus-Datenpunkts wird die Verbindung durch den Regler nach Ablauf der Zeit 'Modem-Timeout' aufgelöst. Wurde das Fehlerstatusregister während der GLT-Verbindung nicht ausgelesen, wiederholt der Regler nach Ablauf der Modem-Wahlpause (P) die GLT-Anwahl erneut usw.

Bei SMS-Versand ist die eingestellte Zeit ohne Bedeutung.

Anzahl der Anwahlversuche (C)

Die Anwahlversuche zum Leitsystem werden unter Einhaltung der Modem-Wahlpause wiederholt, sofern der GLT-Anschluss/das SMS-Center besetzt oder die Rufauslösung vom Leitsystem nicht zurückgesetzt worden ist. Nach erfolglosen Anwahlversuchen wird in der erweiterten Betriebsebene der Modemstatus „OFF“ angezeigt. Der Anwahlversuchszähler wird automatisch um 12.00 Uhr zurückgesetzt und es erfolgen danach wiederum die Anwahlversuche.

Rücksetzen der Rufauslösung = Auslesen des Fehlerstatusregisters (HR40150)

Rufnummer zur Leitstation

Hier ist die Telefonnummer des Leitsystem-Modems inklusive der Vorwahl – falls notwendig – einzugeben. Kurze Pausen zwischen den Ziffern sind mit P (= 1 Sekunde) eingebbar, das Ende der Zeichenkette wird durch „-“ gekennzeichnet. Die Rufnummer kann maximal 22 Zeichen betragen.

Beispiel der Rufnummer „069, 2 Sek. Pause, 4009, 1 Sek. Pause, 0“:

0 6 9 P P 4 0 0 9 P 0 - (= 11 Zeichen)

**Hinweis:**

Durch Aktivierung des Funktionsblocks CO6 > F04 - 1 erfolgt automatisch die Konfigurierung des angeschlossenen Modems.

10.4 Zählerbus

Der Heizungsregler TROVIS 5578 ist mit einer M-Bus-Schnittstelle für maximal drei M-Bus-Geräte ausgerüstet. Für Anlagen mit drei Regelkreisen kann basierend auf den Messwerten der Wärmezähler WMZ1 bis WMZ3 eine Volumen- und/oder Leistungsbegrenzung in jedem Regelkreis konfiguriert werden.

**Hinweis:**

Einzelheiten zu den Einsatzmöglichkeiten der unterschiedlichen Wärmezähler sind der technischen Dokumentation TV-SK 6311 zu entnehmen.

10.4.1 Zählerbus aktivieren

Voraussetzung für das erfolgreiche Übertragen von Daten aus dem Wärmezähler ist, dass ein nach EN 1434-3 genormtes Protokoll im Wärmezähler Verwendung findet. Auf welche Daten im Einzelnen zurückgegriffen werden kann, ist nicht allgemein gültig aussagbar. Fabrikatsbezogen gibt darüber die technische Dokumentation TV-SK 6311 Auskunft. Sämtliche Einstellungen, die für die Kommunikation mit Wärmezählern vorzunehmen sind, sind in CO6 > F10 als Funktionsblockparameter hinterlegt. Der Reihe nach sind für die Wärmezähler WMZ1 bis WMZ3 Zählerbusadresse, Typenschlüssel und Auslesemodus festzulegen. Zählerbusadressen dürfen pro Gateway nicht doppelt vergeben werden und müssen mit denen im WMZ voreingestellten übereinstimmen. Ist die im WMZ voreingestellte Zählerbusadresse unbekannt, kann im Falle eines einzelnen aufgeschalteten WMZ die Zählerbusadresse 254 gewählt werden. Die Adresse 255 deaktiviert die Kommunikation zum jeweiligen WMZ. Der für den jeweiligen Zähler zu wählende Typ ist der technischen Dokumentation TV-SK 6311 zu entnehmen. In der Regel bleibt die Werkseinstellung 1434 unverändert. Die Auslesung der Zähler kann wahlweise automatisch im Zyklus von ca. 24 Stunden, kontinuierlich oder dann, wenn die den Zählern WMZ1 bis WMZ3 zugeordneten Coils (= Modbus-Datenpunkte) über die Systembus-Schnittstelle mit dem Wert 1 beschrieben werden, erfolgen. Bei konfigurierter Volumenstrom- und/oder Leistungsbegrenzung werden die jeweiligen Mess- und Grenzwerte in der erweiterten Betriebsebene (vgl. Hinweis auf Seite 12) nach Bestätigung des Anlagenbilds zur Anzeige gebracht.

**Hinweis:**

Bis der Regler den Zugriff auf CO6 > F10 ermöglicht, können nach Netzneustart der Komponenten (Regler bzw. Gateway) bis zu zwei Minuten vergehen.

Funktionen	WE	Konfiguration
Zählerbus	0	CO6 > F10 - 1
	255	WMZ1...3-Adresse: 0 bis 255
	1434	WMZ1...3-Typ: 1434, CAL3, APAiO, SLS
	24h	WMZ1...3-Modus: 24h, CONT, Coil

10.4.2 Volumenstrom- und/oder Leistungsbegrenzung mit Zählerbus

Zur Erzielung einer ordnungsgemäßen Begrenzung ist es notwendig, dass die Aktualisierungsrate der Messgröße Volumenstrom und/oder Leistung höchstens fünf Sekunden beträgt. Die technische Dokumentation TV-SK 6311 enthält Angaben darüber, welche der dort aufgelisteten Wärmezähler dieses Kriterium erfüllen und somit zu Begrenzungszwecken eingesetzt werden können. Insbesondere bei batteriebetriebenen Wärmezählern ist zu beachten, dass einige Fabrikate mit Kommunikationspausen reagieren, wenn sie zu häufig ausgelesen werden. Andere könnten vorzeitig ihre Energiereserven aufbrauchen. Aufschluss darüber gibt ebenfalls die o. g. TV-SK.

- Eine Anlage, die zum selben Zeitpunkt sowohl Raumheizung als auch Trinkwassererwärmung durchführt, benötigt maximale Energie.
- Eine Anlage, deren Speicher durchgeladen ist und in der nur Raumheizung betrieben wird, benötigt weniger Energie.
- Eine Anlage, die während der Trinkwassererwärmung die Raumheizung aussetzt, benötigt weniger Energie.

Dementsprechend können in allen Anlagen mit nur einem Regelventil und sekundärseitiger Trinkwassererwärmung drei unterschiedliche Maximalgrenzwerte für RK1 eingestellt werden:

- Maximalgrenzwert für die Festlegung der absoluten Obergrenze
- Maximalgrenzwert Heizbetrieb für den ausschließlichen Betrieb der Raumheizung
- Maximalgrenzwert Trinkwasser für den ausschließlichen Betrieb der Trinkwassererwärmung

Wird der Funktionsblockparameter 'Maximalgrenzwert' oder 'Max. Heizbetrieb' für HK1 auf „AT“ eingestellt, lässt eine mittels CO1 > F11 - 1 konfigurierte 4-Punkte-Kennlinie zusätzlich zu den Außen-, Vor- und Rücklauftemperaturwerten die Eingabe von vier Volumenstrom-

oder Leistungsgrenzwerten zur witterungsgeführten Volumenstrom- oder Leistungsbegrenzung zu.

Bei allen Anlagen ohne Trinkwassererwärmung bzw. ohne Heizkreis ist nur der Maximalgrenzwert für den Volumenstrom bzw. die Leistung vorgebar. In allen Anlagen mit zwei bzw. drei Regelventilen können für jeden Regelkreis separat Maximalgrenzwerte für den Volumenstrom und die Leistung eingestellt werden.

Volumenstrombegrenzung

Sämtliche Einstellungen, die für die Volumenstrombegrenzung vorzunehmen sind, sind in CO6 > F11 bzw. CO6 > F13 und CO6 > F15 für den zweiten und den dritten Regelkreis als Funktionsblockparameter hinterlegt. Der Reihe nach sind der Anlagen-Maximalgrenzwert und – bei Anlagen mit nur einem Primär-Regelventil und sekundärseitiger Trinkwassererwärmung – der Maximalgrenzwert Heizbetrieb und der Maximalgrenzwert Trinkwasser einzustellen. Der Begrenzungsfaktor bestimmt die Eingriffshärte des Reglers bei Grenzwertverletzungen.



ACHTUNG!

Signalisiert der Regler CO5 > F00 - 1, sind alle Zugriffe auf die Rücklauf-, Volumenstrom- und Leistungseinstellungen gesperrt.

Funktionen	WE	Konfiguration
Zählerbus	0	CO6 > F10 - 1
	255	WMZ1...3-Adresse: 0 bis 255
	1434	WMZ1...3-Typ: 1434, CAL3, APAtO, SLS
	24h	WMZ1...3-Modus: 24h, CONT, CoIL
RK1 Begrenzung Volumen	0	CO6 > F11 - 1
	1,5 m³/h	Maximalgrenzwert: AT bis 650 m³/h
	1,5 m³/h	Max. Heizbetrieb: AT bis 650 m³/h
	1,5 m³/h	Max. Trinkwasser: 0,01 bis 650 m³/h
	1,0	Begrenzungsfaktor: 0,1 bis 10,0
RK2 Begrenzung Volumen	0	CO6 > F13 - 1
	1,5	Maximalgrenzwert: 0,01 bis 650 m³/h
	1,0	Begrenzungsfaktor: 0,1 bis 10,0
RK3 Begrenzung Volumen	0	CO6 > F15- 1
	1,5	Maximalgrenzwert: 0,01 bis 650 m³/h
	1,0	Begrenzungsfaktor: 0,1 bis 10,0

Leistungsbegrenzung

Sämtliche Einstellungen, die für die Leistungsbegrenzung vorzunehmen sind, sind in CO6 > F12 bzw. CO6 > F14 und CO6 > F16 für den zweiten und den dritten Regelkreis als

Funktionsblockparameter hinterlegt. Der Reihe nach sind der Anlagen-Maximalwert und – bei Anlagen mit nur einem Primär-Regelventil und sekundärseitiger Trinkwassererwärmung – der Maximalgrenzwert Heizbetrieb und der Maximalgrenzwert Trinkwasser einzustellen. Der Begrenzungsfaktor bestimmt die Eingriffshärte des Reglers bei Grenzwertverletzungen.



ACHTUNG!

Signalisiert der Regler $CO_6 > F00 - 1$, sind alle Zugriffe auf die Rücklauf-, Volumenstrom- und Leistungseinstellungen gesperrt.

Funktionen	WE	Konfiguration
Zählerbus	0	CO6 > F10 - 1
	255	WMZ1...3-Adresse: 0 bis 255
	1434	WMZ1...3-Typ: 1434, CAL3, APAtO, SLS
	24h	WMZ1...3-Modus: 24h, CONT, Coil
RK1 Begrenzung Leistung	0	CO6 > F12 - 1
	1,5 kW	Maximalgrenzwert: AT bis 6500 kW
	1,5 kW	Max. Heizbetrieb: AT bis 6500 kW
	1,5 kW	Max. Trinkwasser: 0,1 bis 6500 kW
	1,0	Begrenzungsfaktor: 0,1 bis 10,0
RK2 Begrenzung Leistung	0	CO6 > F14 - 1
	1,5 kW	Maximalgrenzwert: 0,01 bis 6500 kW
	1,0	Begrenzungsfaktor: 0,1 bis 10,0
RK3 Begrenzung Leistung	0	CO6 > F16 - 1
	1,5 kW	Maximalgrenzwert: 0,01 bis 6500 kW
	1,0	Begrenzungsfaktor: 0,1 bis 10,0

10.5 Speichermodul

Insbesondere für die Übertragung aller eingestellten Daten eines Reglers TROVIS 5578 auf mehrere andere Regler TROVIS 5578 bietet sich die Verwendung eines Speichermoduls (Zubehör-Nr. 1400-9379) an.

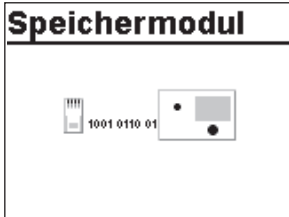
Speichermodul

Einstellungen sichern

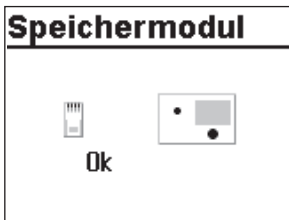
Einstellungen laden

Der Anschluss des Speichermoduls erfolgt an der seitlichen RJ-45-Buchse. Nach erfolgreichem Anschluss erscheint „Einstellungen sichern“ in der Anzeige des Reglers. Enthält das Speichermodul bereits Daten aus einem anderen Regler TROVIS 5578, kann durch Drehen des Bedienknopfs die Anzeige „Einstellungen laden“ aufgerufen werden.

- Bestätigen der Anzeige „Einstellungen sichern“ durch Drücken des Bedienknopfs führt zur Übertragung der Reglereinstellung in das Speichermodul.
- Bestätigen der Anzeige „Einstellungen laden“ durch Drücken des Bedienknopfs führt zur Datenübertragung aus dem Speichermodul in den Regler.



Während des Datenaustausches wird eine Laufschrift aus Nullen und Einsen angezeigt. Nach erfolgreicher Datenübertragung erscheint „Ok“ in der Anzeige. Danach kann die Verbindung Regler – Speichermodul getrennt werden.



Mit TROVIS-VIEW (Zubehör-Nr. 6661-1014) ist es möglich, sämtliche Einstellwerte des Reglers klartextgeführt via PC vorzugeben und zu dokumentieren.

10.6 Datenlogging

Ein Datenlogging-Modul (Zubehör-Nr. 1400-9378) ermöglicht das Abspeichern folgender Reglerdaten im Zwei-Minuten-Zyklus:

- Sensormesswerte
- Stellsignale [%]
- Schaltzustände der Pumpenausgänge
- Fehlerstatusregister und -archiv
- Zugriffe auf Reglereinstellungen

Loggingmodul**Datenlogging starten****Logdaten kopieren**

Der Anschluss des Datenlogging-Moduls erfolgt an der seitlichen RJ-45-Buchse. Nach erfolgreichem Anschluss erscheint „Datenlogging starten“ und „Logdaten kopieren“ in der Anzeige des Reglers.

- Bestätigen der Anzeige „Datenlogging starten“ durch Drücken des Bedienknopfs führt zur Übertragung der Reglerdaten in das Datenlogging-Modul. Der Regler kehrt zu der Anzeige zurück, bei der das Datenlogging-Modul angeschlossen wurde.
- Bestätigen der Anzeige „Logdaten kopieren“ durch Drücken des Bedienknopfs führt zur Datenübertragung bereits gelogger Daten aus dem Regler auf das gesteckte Datenlogging-Modul. Während des Datenaustausches wird eine Laufschrift aus Nullen und Einsen angezeigt. Nach erfolgreicher Datenübertragung erscheint „Ok“ in der Anzeige. Danach kann die Verbindung Regler – Datenlogging-Modul getrennt werden.

Loggingmodul**Loggingmodul**



Hinweise:

- Sobald der Speicher des Datenlogging-Moduls nach ca. acht Tagen gefüllt ist, beginnt der Regler, die ältesten Daten zu überschreiben. Der aktuelle Füllstand des Datenlogging-Moduls kann in der erweiterten Betriebsebene als zweiter Wert (Wertebereich: 0 bis 6035) unter Datalogging-Fs abgelesen werden. Unmittelbar nach dem Einstecken des Datenlogging-Moduls erscheint die Anzeige erst, nachdem ein Abtastzyklus abgelaufen ist.
- Der interne Speicher des Reglers ist nach ca. 14 Tagen gefüllt. Der Regler beginnt dann damit, die ältesten Daten zu überschreiben.

Zur grafischen Auswertung der Daten dient die PC-Software Datenlogging Viewer. Für den Anschluss des Datenlogging-Moduls am PC ist der USB-Converter 3 (Zubehör-Nr. 1400-9377) erforderlich, dessen Lieferumfang den Datenlogging-Viewer beinhaltet.

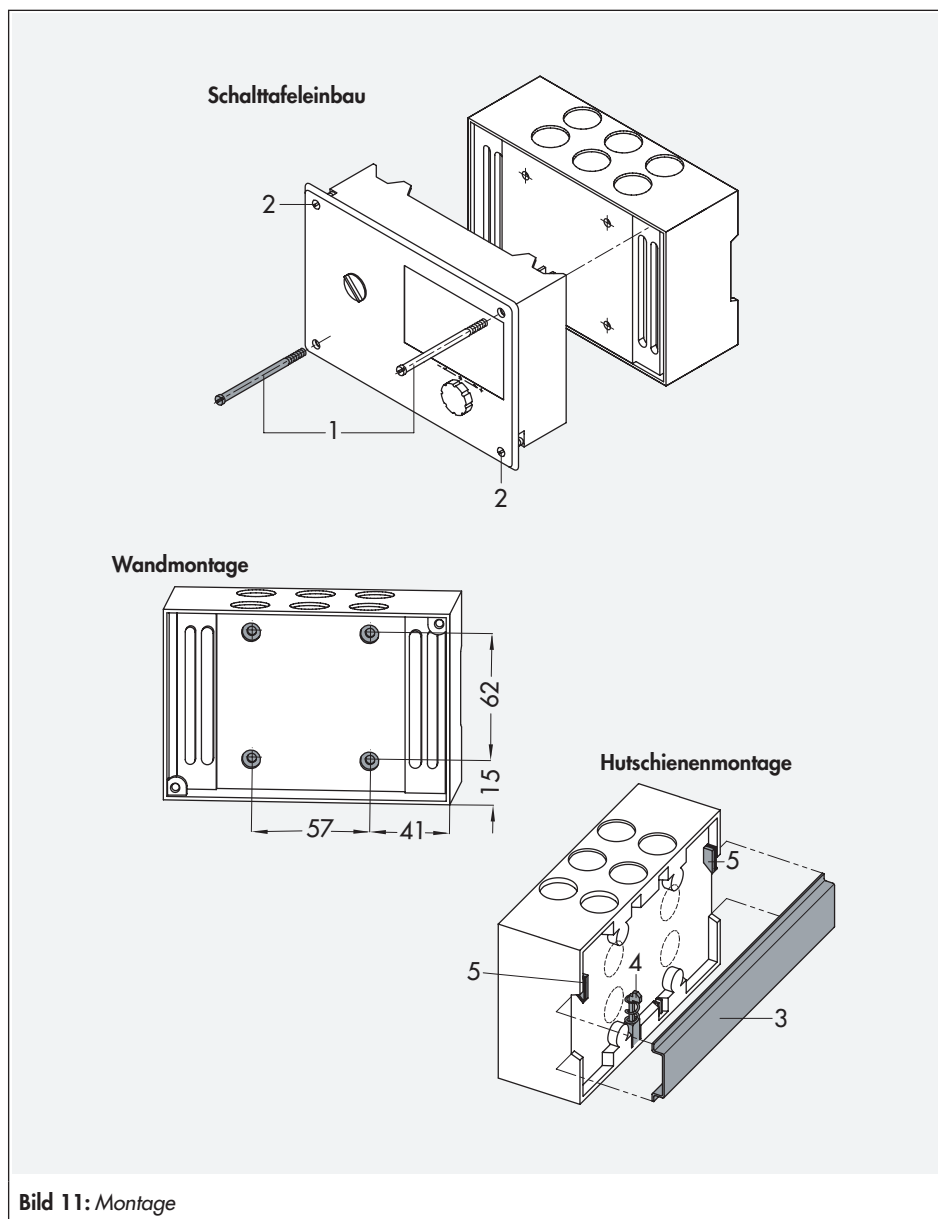
11 Einbau

Maße in mm (B x H x T): 144 x 98 x 75

Das Gerät besteht aus dem Reglergehäuse mit der Elektronik und dem Gehäuserückteil mit den Klemmenleisten. Es eignet sich für Schalttafeleinbau, Wandmontage und Hutschienmontage (vgl. Bild 11).

Schalttafeleinbau

1. Beide Schrauben (1) lösen.
2. Reglergehäuse und Gehäuserückteil auseinanderziehen.
3. Tafelausschnitt von 138 x 92 mm (B x H) anfertigen.
4. Reglergehäuse durch den Tafelausschnitt hindurchschieben.
5. Mit Hilfe der beiden Schrauben (2), deren Gewinde die beiden Laschen befestigen, das Gehäuse in der Schalttafel festklemmen.
6. Elektrischen Anschluss am Gehäuserückteil entsprechend Kapitel 12 durchführen.
7. Reglergehäuse aufstecken.
8. Beide Schrauben (1) befestigen.



Wandmontage

1. Beide Schrauben (1) lösen.
2. Reglergehäuse und Gehäuserückteil auseinanderziehen.
3. Ggf. an vorgesehener Stelle mit den angegebenen Maßen Löcher bohren. Gehäuserückteil mit vier Schrauben anschrauben.
4. Elektrischen Anschluss am Gehäuserückteil entsprechend Kapitel 12 durchführen.
5. Reglergehäuse wieder aufstecken.
6. Beide Schrauben (1) befestigen.

Hutschienenmontage

1. Federgelagerten Haken (4) unten an der Hutschiene (3) einhaken.
2. Regler leicht nach oben drücken und die oberen Haken (5) über die Hutschiene ziehen. Beide Schrauben (1) lösen.
3. Reglergehäuse und Gehäuserückteil auseinanderziehen.
4. Elektrischen Anschluss am Gehäuserückteil entsprechend Kapitel 12 durchführen.
5. Reglergehäuse wieder aufstecken.
6. Beide Schrauben (1) befestigen.

12 Elektrischer Anschluss



GEFAHR!

Lebensgefahr durch Stromschlag!

- *Beim Verkabeln und Anschließen des Reglers sind grundsätzlich die VDE-Vorschriften und die Vorschriften der örtlichen Energieversorgungsunternehmen zu beachten. Daher müssen diese Arbeiten von einer Fachkraft ausgeführt werden!*
- *Vor den Arbeiten ist der Regler immer von der Energieversorgung zu trennen.*

Hinweise für die Verlegung der elektrischen Leitungen

- 230-V-Versorgungsleitungen und die Signalleitungen in getrennten Kabeln verlegen! Um die Störsicherheit zu erhöhen, einen Mindestabstand von 10 cm zwischen den Kabeln einhalten! Auch innerhalb eines Schaltschranks diese räumliche Trennung beachten!

- Die Leitungen für digitale Signale (Busleitungen) sowie analoge Signalleitungen (Sensorleitungen, Analogausgänge) ebenfalls in getrennten Kabeln verlegen!
- Bei Anlagen mit hohem elektromagnetischem Störpegel wird empfohlen, für die analogen Signalleitungen geschirmte Kabel zu verwenden. Den Schirm einseitig am Eintritt oder am Austritt des Schaltschranks erden, dabei großflächig kontaktieren! Den zentralen Erdungspunkt durch ein Kabel 10 mm² auf kürzestem Weg mit dem Schutzleiter PE verbinden!
- Induktivitäten im Schaltschrank, z. B. Schützspulen, mit geeigneten Entstörschaltungen (RC-Glieder) versehen!
- Schaltschrankteile mit hohen Feldstärken, z. B. Transformatoren oder Frequenzumrichter, sollten mit Trennblechen abgeschirmt werden, die eine gute Masseverbindung haben.

Überspannungsschutzmaßnahmen

- Werden Signalleitungen außerhalb von Gebäuden oder über größere Distanzen verlegt, geeignete Überspannungsschutzmaßnahmen treffen! Bei Busleitungen sind solche Maßnahmen unverzichtbar.
- Der Schirm von Signalleitungen, die außerhalb von Gebäuden verlegt sind, muss stromtragfähig und beidseitig geerdet sein.
- Die Überspannungsableiter sind am Eintritt des Schaltschranks zu installieren.
- Anschluss des Reglers

Wandmontage

Für den Kabelanschluss ist der Regler aus dem Sockel zu ziehen. Für die Kabeldurchführung sind markierte Öffnungen oben oder unten am Sockelgehäuse zu durchbrechen und mit den beiliegenden Würgenrippeln oder geeigneten Verschraubungen zu versehen. Weiter sind die Kabel vor dem Einführen in den Sockel mit einer geeigneten Maßnahme, wie zum Beispiel einem Kabelkanal, so abzufangen, dass kein Zug und keine Verbiegung auf die Kabel wirken.

Der Anschluss erfolgt nach den folgenden Anschlussbildern.

Für den Kabelanschluss ist das Gehäuse zu öffnen. Für die Kabeldurchführung sind markierte Öffnungen oben, unten oder hinten am Gehäuserückteil zu durchbrechen und mit den beiliegenden Würgenrippeln oder geeigneten Verschraubungen zu versehen.

Anschluss der Sensoren

An den Klemmenleisten des Gehäuserückteils können Leitungen mit einem Querschnitt von mind. 2 x 0,5 mm² angeschlossen werden.

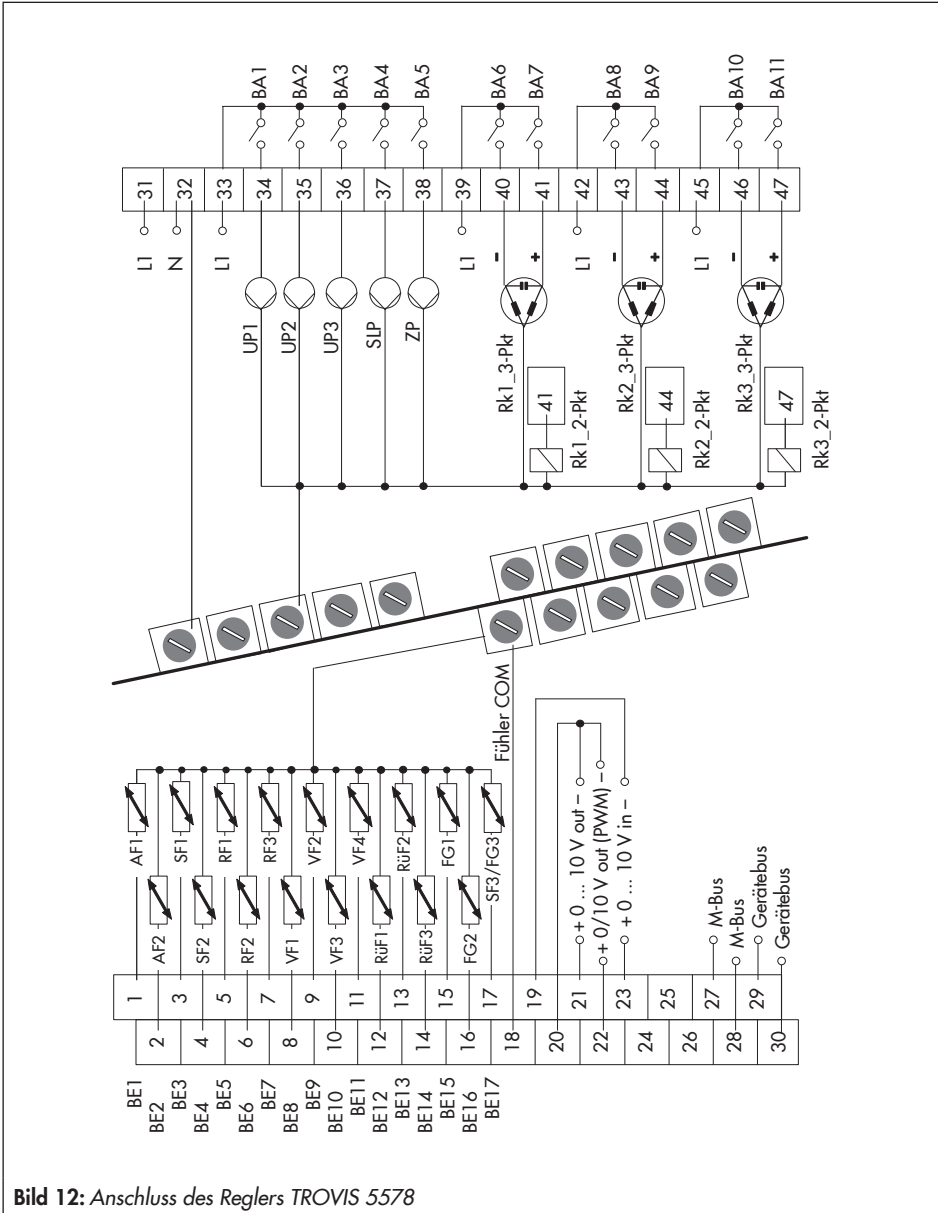
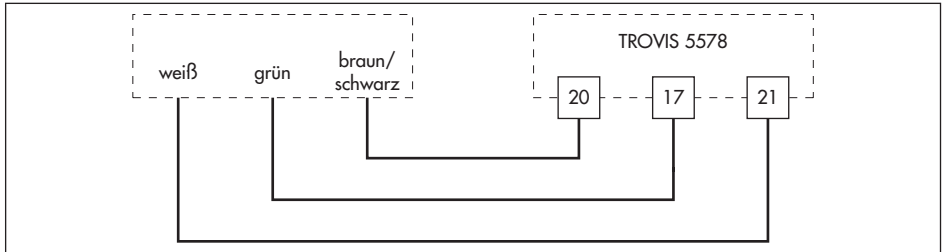


Bild 12: Anschluss des Reglers TROVIS 5578

Anschluss des Wasserströmungssensors (Bestell-Nr. 1400-9246)



Anschluss der Antriebe

- 0-bis-10-V-Stellausgang: Leitungen mit einem Querschnitt von mindestens $2 \times 0,5 \text{ mm}^2$ verwenden.
- Dreipunkt-/Zweipunkt-Stellausgänge: Leitungen als Feuchtraumkabel mit mindestens $1,5 \text{ mm}^2$ an die Klemmen des Reglerausgangs führen. Es empfiehlt sich, die Laufrichtung bei Inbetriebnahme zu überprüfen.
- Anschluss der Pumpen

Alle Leitungen mit mindestens $1,5 \text{ mm}^2$ gemäß Anschlussplan auf die Klemmen des Reglers führen.

**ACHTUNG!**

Die Motorantriebe und Pumpen werden nicht automatisch vom Regler mit Spannung versorgt. Sie können über die Klemmen 33, 39, 42 und 45 an eine externe Spannungsquelle angeschlossen werden. Ist dies nicht gewünscht, ist eine Brücke von Klemme 31 auf Klemme 33, 39, 42 und 45 zu legen.

Legende zu Bild 12:

AF	Außensensor	RF	Raumsensor	Rk	Regelkreis
BA	Binärausgang	RüF	Rücklaufsensor	UP	Umwälzpumpe
BE	Binäreingang	SF	Speichersensor	SLP	Speicherladepumpe
FG	Ferngeber	VF	Vorlaufsensor	ZP	Zirkulationspumpe

13 Anhang

13.1 Funktionsblocklisten

CO1: RK1 · Heizkreis 1 (nicht Anlage 1.9)*

F	Funktion	WE	Anl.	Bemerkung Funktionsblockparameter: Wertebereich (Werkseinstellung)
01	Raumsensor	0	nicht Anl. 1.5–1.8, 3.x, 5.x, 7.x, 9.x, 12.x, 14.x, 15.x, 16.x	CO1 > F01 - 1: Raumsensor RF1; Temperaturanzeige und Eingang FG1 für Raumleitergerät Typ 5257-5 aktiv
02	Außensensor	0	1.5–1.8, 7.x, 10.5, 25.5	CO1 > F02 - 1: Außensensor AF1; Witterungsführung aktiv
		1	1.0–1.3, 2.x, 3.0–3.4, 4.x–9.x, 10.0–10.3, 11.x–16.x, 21.x, 25.0	
03	Rücklaufsensor	0	1.1–1.4, 10.1–10.3, 21.1	CO1 > F03 - 1: Rücklaufsensor RÜF1; Begrenzungsfunktion aktiv Funktionsblockparameter: KP (Begrenzungsfaktor): 0,1 bis 10,0 (1,0)
		1	1.0, 1.5, 1.6–1.8, 2.x–9.x, 10.0, 10.5, 11.x–16.x, 21.0, 21.2, 21.9, 25.x	
04	Kälterege- lung	0	alle*	CO1 > F04 - 1: Kälterege- lung, nur mit CO1 > F11 - 1 Die Kälterege- lung bewirkt eine Wirkrichtungsumkehr und eine Rücklauf- temperatur-Minimalbegrenzung in RK1.
05	Fußbodenhei- zung	0	nicht Anl. 1.5–1.8, 3.x, 5.x, 7.x, 9.x, 12.x, 14.x, 15.x, 16.x	CO1 > F05 - 1: Fußbodenhei- zung/Estrichrocknung Funktionsblockparameter: Starttemperatur: 20,0 bis 60,0 °C (25 °C) Anstieg/Tag: 0,0 bis 10,0 °C (5,0 °C) Maximaltemperatur: 25,0 bis 60,0 °C (45,0 °C) Halten Tage: 0 bis 10 Tage (4 Tage) Absenkung/Tag: 0,0 bis 10,0 °C (0,0 °C) Startbedingung: Stop, Start, Halten, Abbau

F	Funktion	WE	Anl.	Bemerkung Funktionsblockparameter: Wertebereich (Werkseinstellung)
07	Optimierung	0	nicht Anl. 1.5-1.8, 3.x, 5.x, 7.x, 9.x, 12.x, 14.x, 15.x, 16.x	CO1 > F07 - 1: Optimierung der Heizzeiten (nur mit CO1 > F01 - 1 und CO1 > F02 - 1)
08	Adaption	0		CO1 > F08 - 1: Adaption der Heizkennlinie (nur mit CO1 > F01 - 1, CO1 > F02 - 1 und CO1 > F11 - 0)
09	Kurzzeitadaptation	0		CO1 > F09 - 1: Kurzzeitadaptation der Vorlaufzeit (nur mit CO1 > F01 - 1) Funktionsblockparameter: Zykluszeit: 0 bzw. 1 bis 100 min (20 min) KP (Verstärkung): 0,0 bis 25,0 (0,0)
11	4-Punkte-Kennlinie	0	nicht Anl. 1.5-1.8, 7.x	CO1 > F11 - 1: 4-Punkte-Kennlinie (nur mit CO1 > F08 - 0) CO1 > F11 - 0: Steigungskennlinie
12	Regelungsart 3Pkt	1	alle*	CO1 > F12 - 1: Dreipunktregelung Funktionsblockparameter: KP (Verstärkung): 0,1 bis 50,0 (2,0) Tn (Nachstellzeit): 1 bis 999 s (120 s) TV (Vorhaltezeit): 0 bis 999 s (0 s) TY (Ventillaufzeit): 15, 20, 25, ..., 240 s (45 s) CO1 > F12 - 0: Zweipunktregelung Funktionsblockparameter: Schaltdifferenz: 1,0 bis 30,0 °C (5,0 °C) Minimale Einschaltzeit: 0 bis 10 min (2 min) Minimale Ausschaltzeit: 0 bis 10 min (2 min)
13	Dämpfung	0	alle*	CO1 > F13 - 1: Dämpfung AUF-Signal (nur mit CO1 > F12 - 1) Funktionsblockparameter: Maximale Regelabweichung: 3,0 bis 10,0 °C (3,0 °C)
14	Freigabe	0	alle*	CO1 > F14 - 1: Freigabe RK1 an BE15; FG1 ist ohne Funktion Funktionsblockparameter: Aktiv bei BE = EIN, AUS (EIN)
15	Bedarfsverarbeitung	0	alle*	CO1 > F15 - 1: Bedarfsverarbeitung in RK1 Hinweis: Die Art der Bedarfsverarbeitung wird mit CO1 > F16 und CO1 > F17 bestimmt.
16	Bedarfsverarbeitung 0 bis 10 V	0	alle*	CO1 > F16 - 1: Bedarfsverarbeitung 0 bis 10 V am Eingang Klemmen 19/23 Funktionsblockparameter: Übertragungsbereichsanfang: 0 bis 150 °C (0 °C) Übertragungsbereichsende: 0 bis 150 °C (120 °C)

F	Funktion	WE	Anl.	Bemerkung Funktionsblockparameter: Wertebereich (Werkseinstellung)
17	Bedarfsverarbeitung binär	0	nicht bei Anl. mit SF3	CO1 > F17 - 1: Bedarfsverarbeitung binär am Eingang Klemmen 17/18 Funktionsblockparameter: Aktiv bei BE = AUS, EIN (EIN)
18	Bedarfsanforderung	0	alle*	CO1 > F18 - 1: Bedarfsanforderung 0 bis 10 V Der Einheitssignal-Ausgang (Kl. 20/21) steht nicht mehr als Regelausgang zur Verfügung. Über den Einheitssignal-Ausgang wird der maximale Vorlaufsollwert – ggf. mit Überhöhung – in Form von 0 bis 10 V angefordert. Funktionsblockparameter: Anfang: 0,0 bis 150,0 °C (0,0 °C) Ende: 0,0 bis 150,0 °C (120,0 °C) Überhöhung: 0,0 bis 30,0 °C (0,0 °C)
20	Anforderung externe Wärme	0	alle*	CO1 > F20 - 1: Externe Wärmeanforderung bei Unterversorgung
21	SLP Drehzahlsteuerung	0	nur Anl. 16.x	CO1 > F21 - 1: Aktivierung der Drehzahlreduzierung Funktionsblockparameter: Start Drehzahlreduzierung: 5,0 bis 90,0 °C (40,0 °C) Stop Drehzahlreduzierung: 5,0 bis 90,0 °C (50,0 °C) Min. Drehzahlsignal: 0 bis 10 V (2 >V)

F Funktionsblocknummer, WE Werkseinstellung, Anl. Anlagenkennziffer

CO2: RK2 · Heizkreis 2

(Anlagen 3.1–3.4, 4.x, 5.x, 6.0, 10.x, 16.1, 16.6, 16.8, 25.0, 25.5)*

F	Funktion	WE	Anl.	Bemerkung Funktionsblockparameter: Wertebereich (Werkseinstellung)
01	Raumsensor	0	alle*	CO2 > F01 - 1: Raumsensor RF2; Temperaturanzeige und Eingang FG2 für Raumleitergerät Typ 5257-5 aktiv
02	Außensensor	0	alle*	CO2 > F02 - 1: Außensensor AF2 CO2 > F02 - 0: Verwendung des Messwerts AF1
03	Rücklaufsensoren	0	3.1–3.4, 4.x–6.x, 10.1–10.3, 16.x	CO2 > F03 - 1: Rücklaufsensoren RfF2; Begrenzungsfunktion aktiv Funktionsblockparameter: KP (Begrenzungsfaktor): 0,1 bis 10,0 (1,0)
		1	10.0, 10.5, 25.x	
04	Kälteregeleung	0	alle*	CO2 > F04 - 1: Kälteregeleung Die Kälteregeleung bewirkt eine Wirkrichtungsumkehr und eine Rücklaufteperatur-Minimalbegrenzung in RK2.

F	Funktion	WE	Anl.	Bemerkung Funktionsblockparameter: Wertebereich (Werkseinstellung)
05	Fußbodenheizung	0	alle*	CO2 > F05 - 1: Fußbodenheizung/Estrichd Trocknung Funktionsblockparameter: Starttemperatur: 20 bis 60 °C (25 °C) Anstieg/Tag: 0,0 bis 10,0 °C (5,0 °C) Maximaltemperatur: 25,0 bis 60,0 °C (45,0 °C) Halten Tage: 0 bis 10 Tage (4 Tage) Absenkung/Tag: 0,0 bis 10,0 °C (0,0 °C) Startbedingung: Stop, Start, Halten, Abbau
07	Optimierung	0	alle*	CO2 > F07 - 1: Optimierung der Heizzeiten (nur mit CO2 > F01 - 1 und CO1(2) > F02 - 1)
08	Adaption	0	alle*	CO2 > F08 - 1 > Adaption der Heizkennlinie (nur mit CO2 > F01 - 1, CO1(2) > F02 - 1 und CO2 < F11 - 0)
09	Kurzzeitadaption	0	alle*	CO2 > F09 - 1: Kurzzeitadaption der Vorlauftemperatur (nur mit CO2 > F01 - 1) Funktionsblockparameter: Zykluszeit: 0 bzw. 1 bis 100 min (20 min) KP (Verstärkung): 0,0 bis 25,0 (0,0)
11	4-Punkte-Kennlinie	0	alle*	CO2 > F11 - 1: 4-Punkte-Kennlinie (nur mit CO2 > F08 - 0) CO2 > F11 - 0: Steigungskennlinie
12	Regelungsart 3Pkt	1	alle*	CO2 > F12 - 1: Dreipunktregelung Funktionsblockparameter: KP (Verstärkung): 0,1 bis 50,0 (2,0) Tn (Nachstellzeit): 1 bis 999 s (120 s) TV (Vorhaltezeit): 0 bis 999 s (0 s) TY (Ventillaufzeit): 15, 20, 25, ..., 240 s (45 s) CO2 > F12 - 0: Zweipunktregelung Funktionsblockparameter: Schaltdifferenz: 1,0 bis 30,0 °C (5,0 °C) Minimale Einschaltzeit: 0 bis 10 min (2 min) Minimale Ausschaltzeit: 0 bis 10 min (2 min)
13	Dämpfung	0	alle*	CO2 > F13 - 1: Dämpfung AUF-Signal (nur mit CO2 > F12 - 1) Funktionsblockparameter: Maximale Regelabweichung: 3,0 bis 10,0 °C (3,0 °C)
14	Freigabe	0	alle*	CO2 > F14 - 1: Freigabe RK2 an BE16; FG2 ist ohne Funktion Funktionsblockparameter: Aktiv bei BE = EIN, AUS (EIN)

F Funktionsblocknummer, WE Werkseinstellung, Anl. Anlagenkennziffer

CO3: RK3 · Heizkreis 3

(Anlagen 5.x, 6.x, 9.x, 12.x, 13.x, 15.x, 16.5, 16.7, 16.8, 21.x, 25.x)*

F	Funktion	WE	Anl.	Bemerkung Funktionsblockparameter: Wertebereich (Werkseinstellung)
01	Raumsensor	0	alle*	CO3 > F01 - 1: Raumsensor RF3; Temperaturanzeige und Eingang FG3 für Raumleitergerät Typ 5257-5 aktiv
02	Außensensor	0	alle*	CO3 > F02 - 1: Außensensor AF2 CO3 > F02 - 0: Verwendung des Messwerts AF1
03	Rücklaufsensord	0	5.x, 6.x, 9.x, 12.x, 13.x, 15.x, 16.5, 16.7, 16.8, 21.1, 21.9	CO3 > F03 - 1: Rücklaufsensord RÜF2; Begrenzungsfunktion aktiv Funktionsblockparameter: KP (Begrenzungsfaktor): 0,1 bis 10,0 (1,0)
		1	21.2, 25.x	
04	Kälteregeleung	0	alle*	CO3 > F04 - 1: Kälteregeleung Die Kälteregeleung bewirkt eine Wirkrichtungskehr und eine Rücklauffemperatur-Minimalbegrenzung in RK3.
05	Fußbodenheizung	0	alle*	CO3 > F05 - 1: Fußbodenheizung/Estrichrocknung Funktionsblockparameter: Starttemperatur: 20 bis 60 °C (25 °C) Anstieg/Tag: 0,0 bis 10,0 °C (5,0 °C) Maximaltemperatur: 25,0 bis 60,0 °C (45,0 °C) Halten Tage: 0 bis 10 Tage (4 Tage) Absenkung/Tag: 0,0 bis 10,0 °C (0,0 °C) Startbedingung: Stop, Start, Halten, Abbau
07	Optimierung	0	alle*	CO3 > F07 - 1: Optimierung der Heizzeiten (nur mit CO3 > F01 - 1 und CO1(3) > F02 - 1)
08	Adaption	0	alle*	CO3 > F08 - 1 > Adaption der Heizkennlinie (nur mit CO3 > F01 - 1, CO1(3) > F02 - 1 und CO3 > F11 - 0)
09	Kurzzeitadaption	0	alle*	CO3 > F09 - 1: Kurzzeitadaption der Vorlauftemperatur (nur mit CO3 > F01 - 1) Funktionsblockparameter: Zykluszeit: 0 bzw. 1 bis 100 min (20 min) KP (Verstärkung): 0,0 bis 25,0 (0,0)
11	4-Punkte-Kennlinie	0	alle*	CO3 > F11 - 1: 4-Punkte-Kennlinie (nur mit CO3 > F08 - 0) CO3 > F11 - 0: Steigungskennlinie

F	Funktion	WE	Anl.	Bemerkung Funktionsblockparameter: Wertebereich (Werkseinstellung)
12	Regelungsart 3Pkt	1	alle*	CO3 > F12 - 1: Dreipunktregelung Funktionsblockparameter: KP (Verstärkung): 0,1 bis 50,0 (2,0) Tn (Nachstellzeit): 1 bis 999 s (120 s) TV (Vorhaltezeit): 0 bis 999 s (0 s) TY (Ventillaufzeit): 15, 20, 25, ..., 240 s (45 s) CO3 > F12 - 0: Zweipunktregelung Funktionsblockparameter: Schaltdifferenz: 1,0 bis 30,0 °C (5,0 °C) Minimale Einschaltzeit: 0 bis 10 min (2 min) Minimale Ausschaltzeit: 0 bis 10 min (2 min)
13	Dämpfung	0	alle*	CO3 > F13 - 1: Dämpfung AUF-Signal (nur mit CO3 > F12 - 1) Funktionsblockparameter: Maximale Regelabweichung: 3,0 bis 10,0 °C (3,0 °C)
14	Freigabe	0	nicht bei Anl. mit SF3	CO3 > F14 - 1: Freigabe RK3 an BE17; FG3 ist ohne Funktion Funktionsblockparameter: Aktiv bei BE = EIN, AUS (EIN)

F Funktionsblocknummer, WE Werkseinstellung, Anl. Anlagenkennziffer

CO4: Trinkwasserkreis (Anlagen 1.1–1.9, 2.x, 3.1–3.4, 4.1–4.5, 5.1, 5.2, 7.x, 8.x, 9.x, 10.1–10.3, 11.x, 12.x, 13.x, 14.x, 15.x, 21.x)*

F	Funktion	WE	Anl.	Bemerkung Funktionsblockparameter: Wertebereich (Werkseinstellung)
01	Speichersensor 1 nicht Anl. 11.0, 11.3, 12.0, 13.0, 21.0	1	*	CO4 > F01 - 1: Speichersensor SF1
		0	**	CO4 > F01 - 0: Speicherthermostat (nur mit CO4 > F02 - 0) * WE = 1: Anl. 1.1–1.8, 2.x, 3.1–3.4, 4.1–4.5, 5.1, 5.2, 7.x–9.x, 10.1–10.3, 11.1–11.4, 12.1, 13.1, 13.2, 14.x, 15.x, 21.1, 21.2 ** WE = 0: Anl. 1.9, 11.9, 12.9, 13.9, 21.9
02	Speichersensor 2 nicht Anl. 1.9, 11.0, 11.3, 11.9, 12.0, 12.9, 13.0, 13.9, 14.3, 15.3, 21.0, 21.9	0	*	CO4 > F02 - 1: Speichersensor SF2 (nur mit CO4 > F01 - 1)
		1	**	* WE = 1: 1.1, 1.3, 1.4, 1.5, 1.7, 1.8-2, 2.0, 2.1, 3.1, 3.3, 3.4, 4.1, 4.3, 4.5, 5.1, 7.1, 8.1, 9.1, 9.5, 10.1, 10.3, 11.1, 11.4, 11.5, 11.9, 12.1, 13.1, 14.1, 15.0, 15.1, 21.1 ** WE = 0: 1.2, 1.6, 1.8-1, 1.8-3, 1.9, 2.2, 2.3, 2.4, 3.2, 4.2, 5.2, 7.2, 8.2, 9.2, 9.6, 10.2, 11.0, 11.2, 11.3, 11.6, 12.0, 12.2, 12.9, 13.0, 13.2, 13.9, 14.2, 14.3, 15.2, 15.3, 21.0, 21.2, 21.9

F	Funktion	WE	Anl.	Bemerkung Funktionsblockparameter: Wertebereich (Werkseinstellung)
03	Rücklaufsensor RüF2	0	1.9, 7.x, 8.x, 11.x, 12.x, 13.x, 21.x	CO4 > F03 - 1: Rücklaufsensor RüF2; Begrenzungsfunktion aktiv Funktionsblockparameter: KP (Begrenzungsfaktor): 0,1 bis 10,0 (1,0)
04	Strömungs- sensor	0	1.9, 11.9, 12.9, 13.9, 21.9	CO4 > F04 - 1: Strömungssensor an BE17 Funktionsblockparameter: Wahl: Analog/Binär (Analog)* * Analog = Wasserströmungssensor 1400-9246 Binär = Fließdruckschalter an Klemmen 17/18
05	Vorlaufsensor	0	1.1-1.4, 1.6, 1.8, 1.9, 2.2, 2.4, 3.2, 3.4, 4.2, 5.2, 7.2, 8.2, 9.2, 9.6, 10.1- 10.3, 11.2, 11.9, 12.2, 12.9, 13.2, 13.9, 21.2, 21.9	CO4 > F05 - 1: Vorlaufsensor VF4 (Messung der Speicherla- detemperatur)
06	Pumpenparal- lellauf	1	8.x, 9.5, 9.6	CO4 > F06 - 1: Pumpenparallellauf Funktionsblockparameter: Abbruch: 0 bis 10 min (10 min) Grenztemperatur: 20,0 bis 90,0 °C (40,0 °C) CO4: F06 - 0 > UP1 bei TWE abgeschaltet
		0	2.1-2.4, 4.1-4.5	
07	Zwischenheiz- betrieb	1	2.x, 4.1-4.5	CO4 > F07 - 1: Nach 20 Minuten Trinkwassererwärmung 10 Minuten Heizbetrieb im UP1-Kreis
		0	8.x, 9.5, 9.6	CO4 > F07 - 0: Speicherladung zeitlich unbegrenzt im Vor- rang bzgl. UP1-Kreis
08	Vorrang (Invers)	0	1.1-1.4, 3.1-3.4, 4.1-4.5, 5.1, 5.2, 9.x, 10.1-	CO4 > F08 - 1: Vorrang durch Inversregelung (nur mit CO4 > F09 - 0) Funktionsblockparameter: Start: 0 bis 10 min (2 min) KP (Einflussfaktor): 0,1 bis 10,0 (1,0) Regelkreis: HK1, HK2, HK3, HK1+HK2, HK1+HK3
09	Vorrang (Absenk)	0	10.3, 11.x, 12.x, 13.x, 15.0, 15.4, 15.5, 21.x	CO4 > F09 - 1: Vorrang durch Absenkbetrieb (nur mit CO4 > F08 - 0) Funktionsblockparameter: Start: 0 bis 10 min (2 min) Regelkreis: HK1, HK2, HK3, HK1+HK2, HK1+HK3

F	Funktion	WE	Anl.	Bemerkung Funktionsblockparameter: Wertebereich (Werkseinstellung)
10	ZP in Tauscher	0	1.8, 7.2, 9.2, 11.4, 12.2, 13.2, 21.2	CO4 > F10 - 1: Regelung Trinkwasserkreis aktiv, wenn die Zirkulationspumpe ZP in Betrieb ist
		1	11.6, 13.6	
11	ZP bei Ladung	0	nicht Anl. 1.9, 11.0, 11.3, 11.9, 12.0, 12.9, 13.0, 13.9, 21.0, 21.9	CO4 > F11 - 1: Zirkulationspumpe ZP läuft während der Speicherladung gemäß Zeitprogramm CO4 > F11 - 0: Zirkulationspumpe ZP ist während der Speicherladung ausgeschaltet
12	Regelungsart	1	1.9, 7.x, 8.x, 9.x, 11.x, 12.x, 13.x, 21.x	CO4 > F12 - 1: Dreipunktregelung Funktionsblockparameter: KP (Verstärkung): 0,1 bis 50,0 (2,0) Tn (Nachstellzeit): 1 bis 999 s (120 s) TV (Vorhaltezeit): 0 bis 999 s (0 s) TY (Ventillaufzeit): 15, 20, 25, ..., 240 s (45 s) CO4 > F12 - 0: Zweipunktregelung Funktionsblockparameter: Schaltdifferenz: 1,0 bis 30,0 °C (5,0 °C) Minimale Einschaltzeit: 0 bis 10 min (2 min) Minimale Ausschaltzeit: 0 bis 10 min (2 min)
13	Dämpfung	0	alle*	CO4 > F13 - 1: Dämpfung AUF-Signal (nur mit CO4 > F12 - 1) Funktionsblockparameter: Maximale Regelabweichung: 3,0 bis 10,0 °C (3,0 °C)
14	Thermische Desinfektion	0	alle*	CO4 > F14 - 1: Thermische Desinfektion (nur mit CO4 > F01 - 1) Funktionsblockparameter > Wochentag: Montag, Dienstag, ..., täglich (Mittwoch) Zeit: frei einstellbar in 15-Minuten-Schritten (00:00 – 04:00) Desinfektionstemperatur: 60,0 bis 90,0 °C (70,0 °C) Dauer: 0 bis 255 min (0 min) Aktiv bei BE = AUS, EIN (EIN)
15	SLP rücklauf- temperatur- abhängig	0	1.5–1.8, 2.0, 2.1, 2.3, 3.1, 3.3, 4.1, 4.3, 5.1, 11.1, 11.2	CO4 > F15 - 1: Speicherladepumpe SLP erst EIN, wenn Rücklauf warm (für Anl. 1.5–1.8, 2.0, 2.1, 2.3, 4.1, 4.3, 5.1 nur mit CO1 > F03 - 1; für Anl. 11.1 und 11.2 nur mit CO4 > F03 - 1)

F	Funktion	WE	Anl.	Bemerkung Funktionsblockparameter: Wertebereich (Werkseinstellung)
16	Externer Bedarf Priorität	0	1.5–1.8, 2.x, 3.1– 3.4, 4.1– 4.3, 5.x, 15.0, 15.4, 15.5	CO4 > F16 - 1: Externer Bedarf hat Priorität Hinweis: In Trinkwasserkreisen ohne Stellventil führt ein entsprechend hoher externer Bedarf zu überhöhten Ladetemperaturen.
19	Umschaltung	0	nicht Anl. 1.9, 11.0, 11.3, 11.9, 12.0, 12.9, 13.0, 13.9, 21.0, 21.9	CO4 > F19 - 1: Umschaltung SF1, SF2 nach Zeitprogramm; bei Tagbetrieb ist SF1, bei Nachtbetrieb SF2 von Bedeutung (nur mit CO4 > F02 - 1)
20	Rücklauf Regelung	0	7.1, 8.1, 9.1, 9.5, 11.1, 12.1, 13.1, 21.1	CO4 > F20 - 1: Trinkwasserkreis nachgeregelt mit Durchgangsventil
21	SLP Drehzahl- steuerung	0	1.5–1.8, 2.x, 3.1–3.4, 4.1–4.3, 5.1, 5.2, 7.x, 8.x, 9.x, 10.1– 10.3, 11.1–11.4, 12.1, 12.2, 13.1, 13.2, 21.1, 21.2	CO4 > F21 - 1: Aktivierung der Drehzahlreduzierung und des Speichersensors SF2 Funktionsblockparameter: Start Drehzahlreduzierung: 5,0 bis 90,0 °C (40,0 °C) Stop Drehzahlreduzierung: 5,0 bis 90,0 °C (50,0 °C) Min. Drehzahlsignal: 0 bis 10 V (2 V)


F Funktionsblocknummer, WE Werkseinstellung, Anl. Anlagenkennziffer

CO5: Anlagenübergreifende Funktionen (alle Anlagen)

Signalisiert der Regler CO5 > F00 - 1, sind alle Zugriffe auf die Rücklauf-, Volumenstrom- und Leistungseinstellungen gesperrt.

F	Funktion	WE	Anl.	Bemerkung Funktionsblockparameter: Wertebereich (Werkseinstellung)
01	Sensortyp	1	alle*	Unabhängig von der Funktionsblockeinstellung Pt 1000
02				
03				

F	Funktion	WE	Anl.	Bemerkung Funktionsblockparameter: Wertebereich (Werkseinstellung)
04	Sommerbetrieb	0	nicht Anl. 1.5, 1.6, 1.9, 3.5	CO5 > F04 - 1: Sommerbetrieb Funktionsblockparameter: Datum: frei einstellbar (01.06. - 30.09.) Tage für Beginn: 1 bis 3 (2) Tage für Ende: 1 bis 3 (1) Grenzwert: 0,0 bis 30,0 °C (18,0 °C)
05	Verzögerte Außentempe- raturanpassung (fallend)	0	nicht Anl. 1.9	CO5 > F05 - 1: Verzögerte Außentemperaturanpassung bei fallender Temperatur Funktionsblockparameter: Verzögerung/h: 1,0 bis 6,0 °C (3,0 °C)
06	Verzögerte Außentempe- raturanpassung (steigend)	0	nicht Anl. 1.9	CO5 > F06 - 1: Verzögerte Außentemperaturanpassung bei steigender Temperatur Funktionsblockparameter: Verzögerung/h: 1,0 bis 6,0 °C (3,0 °C)
07	Störmeldung	0	nicht Anl. 5.1, 5.2, 9.x, 12.1, 12.2-x, 13.1, 13.2, 13.6, 15.1, 15.2, 15.3, 21.1, 21.2	CO5 > F07 - 1: Klemme für Störmeldung: vgl. Kapitel 5 (Tabelle Anlagenbild) Funktionsblockparameter: Relaiskontakt = Schließer, Öffner (Schließer)
08	Sommerzeit	0	alle	CO5 > F08 - 1: Sommer-Winterzeitumschaltung
09	Frostschutz	1	nicht Anl. 1.5, 1.6, 1.9, 3.5	CO5 > F09 - 1: Frostschutz mit höchster Priorität Funktionsblockparameter: Grenzwert: -15,0 bis 3,0 °C (3,0 °C) CO5 > F09 - 0: Eingeschränkter Frostschutz Funktionsblockparameter: Grenzwert: -15,0 bis 3,0 °C (3,0 °C)
		0	1.5, 1.6, 1.9, 3.5	Funktionsblockparameter: Grenzwert: -15,0 bis 3,0 °C (3,0 °C)
10	Leistungsbe- grenzung	0	nicht bei Anl. mit SF3, nicht Anl. 1.9	CO5 > F10 - 1: Leistungsbegrenzung in RK1 mit Impulsen; nur mit CO6 > F12 - 0 Eingang Klemmen 17/18 Funktionsblockparameter: Maximalgrenzwert: AT bis 800 Imp/h (15 Imp/h) Max. Heizbetrieb*: AT bis 800 Imp/h (15 Imp/h) Max. Trinkwasser*: 3 bis 800 Imp/h (15 Imp/h) Begrenzungsfaktor: 0,1 bis 10,0 (1,0) * nicht Anl. 1.0, 1.5-1.9, 3.0, 3.5, 4.0, 7.x, 10.x, 11.x, 12.x, 13.x, 14.x, 15.x, 16.x, 21.x, 25.x

F	Funktion	WE	Anl.	Bemerkung Funktionsblockparameter: Wertebereich (Werkseinstellung)
12	Schleichen- genbegren- zung	0	nicht Anl. 1.9	CO5 > F12 - 1: Schleichmengenbegrenzung Funktionsblockparameter: Schaltmodus: Binär, Analog (Binär) Aktiv bei BE = EIN, AUS (EIN)
14	Betrieb UP1	0	3.0, 5.0, 7.x, 12.x, 15.1, 16.1, 16.5, 16.7, 16.8	CO5 > F14 - 1: Betrieb Zubringerpumpe UP1 bei Eigenbedarf Hinweis: Zubringerpumpe UP1 geht auch in Betrieb, wenn Regelkreis RK2 Bedarf hat.
15	Freigabe	0	alle	CO5 > F15 - 1: Freigabe Regler an BE15; FG1 ist ohne Funktion Funktionsblockparameter: Aktiv bei BE = EIN, AUS (EIN)
16	Rücklauftemperaturbegrenzung P-Regler	0	alle	CO5 > F16 - 1: Rücklauftemperatur mit P-Begrenzung
19	Überwachung	0	alle	CO5 > F19 - 1: Temperaturüberwachung
20	Sensorabgleich	1	alle	CO5 > F20 - 1: Einstellen sämtlicher Sensor-Abgleichwerte CO5 > F20 - 0: Löschen von Sensor-Abgleichwerten
21	Sperrung Handebene	0	alle	CO5 > F21 - 1: Sperrung des Drehschalters In Schalterstellung  wird Automatikbetrieb gefahren
22	Sperrung Drehschalter	0	alle	CO5 > F22 - 1: Sperrung des Drehschalters Zugang zur Schlüsselzahleingabe bleibt möglich.
23	AT mit 0-10V	0	alle	CO5 > F23 - 1: Außentemperatur mittels 0 bis 10 V empfangen (Klemmen 19/23) oder senden (Klemmen 20/21) Funktionsblockparameter: Richtung: Eingang, Ausgang (Eingang) Anfang: -30,0 bis 100,0 °C (-20,0 °C) Ende: -30,0 bis 100,0 °C (50,0 °C)

F Funktionsblocknummer, WE Werkseinstellung, Anl. Anlagenkennziffer

CO6 > Modbus (alle Anlagen)

F	Funktion	WE	Anl.	Bemerkung Funktionsblockparameter: Wertebereich (Werkseinstellung)
01	Modbus	1	alle	CO6 > F01 - 1: Modbus aktiv
02	16-Bit-Adresse	0	alle	CO6 > F02 - 1: Modbus-16-Bit-Adressierung (nur mit CO6 > F01 - 1) CO6 > F02 - 0: Modbus-8-Bit-Adressierung

F	Funktion	WE	Anl.	Bemerkung Funktionsblockparameter: Wertebereich (Werkseinstellung)
03	Modem	0	alle	CO6 > F03 - 1: Modemfunktion (abhängig von CO6 > F01 - 1 und CO6 > F08 - 1)
04	Automatische Konfigurierung	0	alle	CO6 > F04 - 1: Automatische Modemkonfiguration (abhängig von CO6 > F03 - 1 und CO6 > F08 - 1)
05	GLT-Sperre	0	alle	CO6 > F05 - 1: Sperrung der GLT-Anwahl (nur mit CO6 > F03 - 1)
06	GLT bei gehender Störung	0	alle	CO6 > F06 - 1: GLT-Anwahl auch bei gehenden Störungen (nur mit CO6 > F03 - 1)
07	Überwachung	0	alle	CO6 > F07 - 1: Leitsystemüberwachung > Bei fehlender Kommunikation werden alle Ebenenbits auf „autark“ zurückgesetzt. (nur mit CO6 > F01 - 1)
08	SMS	0	alle	CO6 > F08 - 1: SMS aktiv
10	Zählerbus	0	alle	CO6 > F10 - 1: Zählerbus aktiv Funktionsblockparameter: WMZ1...3-Adresse / 0 bis 255 (255) WMZ1...3-Typ / 1434, CAL3, APAtO, SLS (1434) WMZ1...3-Modus / 24h, CONT, Coil (24 h)
11	RK1 Begrenzung Volumen	0	nicht Anl. 1.9	CO6 > F11 - 1: Volumenstrombegrenzung (nur mit CO6 > F10 - 1 und aktiviertem WMZ1) Funktionsblockparameter: Maximalgrenzwert / AT bis 650 m³/h (1,5 m³/h) Max. Heizbetrieb* / AT bis 650 m³/h (1,5 m³/h) Max. Trinkwasser* / 0,01 bis 650 m³/h (1,5 m³/h) Begrenzungsfaktor / 0,1 bis 10 (1)
12	RK1 Begrenzung Leistung	0	nicht Anl. 1.9	CO6 > F12 - 1: Leistungsbegrenzung (nur mit CO6 > F10 - 1 und aktiviertem WMZ1) Funktionsblockparameter: Maximalgrenzwert / AT bis 6500 kW (1,5 kW) Max. Heizbetrieb* / AT bis 6500 kW (1,5 kW) Max. Trinkwasser* / 0,1 bis 6500 kW (1,5 kW) Begrenzungsfaktor / 0,1 bis 10 (1)
13	RK2 Begrenzung Volumen	0	3.0-3.4, 4.x, 7.x, 8.x, 10.x, 11.x, 12.x, 13.x, 15.x, 16.1, 16.6, 16.8, 21.x, 25.x	CO6 > F13 - 1: Volumenstrombegrenzung (nur mit CO6 > F10 - 1 und aktiviertem WMZ2) Funktionsblockparameter: Maximalgrenzwert / 0,01 bis 650 m³/h (1,5 m³/h) Begrenzungsfaktor / 0,1 bis 10 (1)

F	Funktion	WE	Anl.	Bemerkung Funktionsblockparameter: Wertebereich (Werkseinstellung)
14	RK2 Begrenzung Leistung	0	3.0–3.4, 4.x, 7.x, 8.x, 10.x, 11.x, 12.x, 13.x, 15.x, 16.1, 16.6, 16.8, 21.x, 25.x	CO6 > F14 - 1: Leistungsbegrenzung (nur mit CO6 > F10 - 1 und aktiviertem WMZ2) Funktionsblockparameter: Maximalgrenzwert / 0,1 bis 6500 kW (1,5 kW) Begrenzungsfaktor / 0,1 bis 10 (1)
15	RK3 Begrenzung Volumen		12.x, 13.x, 15.x, 16.5, 16.7, 16.8, 21.x, 25.x	CO6 > F15 - 1: Volumenstrombegrenzung (nur mit CO6 > F10 - 1 und aktiviertem WMZ3) Funktionsblockparameter: Maximalgrenzwert / 0,01 bis 650 m³/h (1,5 m³/h) Begrenzungsfaktor / 0,1 bis 10 (1)
16	RK3 Begrenzung Leistung			CO6 > F16 - 1: Leistungsbegrenzung (nur mit CO6 > F10 - 1 und aktiviertem WMZ3) Funktionsblockparameter: Maximalgrenzwert / 0,1 bis 6500 kW (1,5 kW) Begrenzungsfaktor / 0,1 bis 10 (1)
* nicht Anl.1.0, 1.5-1.8, 3.0, 3.5, 4.0, 7.x, 10.x, 11.x, 12.x, 13.x, 14.x, 15.x, 16.x, 21.x, 25.x				

F Funktionsblocknummer, WE Werkseinstellung, Anl. Anlagenkennziffer

CO7 > Gerätebus

F	Funktion	WE	Anl.	Bemerkung Funktionsblockparameter: Wertebereich (Werkseinstellung)
01	Gerätebus	0	alle	CO7 > F01 - 1: Gerätebus aktiv Funktionsblockparameter: Gerätebusadresse/Auto*, 1 bis 32 (32) * Auto = automatische Suche nach freier Gerätebusadresse im System
02	Uhrzeit Synchronisation	0	alle	CO7 > F02 - 1: Regler sendet alle 24 Stunden seine Systemzeit an alle Gerätebus Teilnehmer
03	Raumleitgerät RK1	0	1.0–1.4, 2.x, 4.x, 6.0, 9.5, 9.6, 10.x, 11.x, 13.x, 21.x, 25.x	CO7 > F03 - 1: Kommunikation zu TROVIS 5570 für RK1 aktiv; setzt automatisch CO1 > F01 - 1 Funktionsblockparameter: Gerätebusadresse/Auto*, 1 bis 32 (32) * Auto = automatische Suche nach einem in Erkennungsmodus versetzten Raumleitgeräts

F	Funktion	WE	Anl.	Bemerkung Funktionsblockparameter: Wertebereich (Werkseinstellung)
04	Raumleitgerät RK2	0	3.0-3.4, 4.x, 5.x, 6.0, 10.x, 16.1, 16.6, 16.8, 25.x	CO7 > F04 - 1: Kommunikation zu TROVIS 5570 für RK2 aktiv; setzt automatisch CO2 > F01 - 1 Funktionsblockparameter: Gerätebusadresse/Auto*, 1 bis 32 (32) * Auto = automatische Suche nach einem in Erkennungsmodus versetzten Raumleitgeräts
05	Raumleitgerät RK3	0	5.x, 6.0, 9.x, 12.x, 13.x, 15.x, 16.5, 16.7, 16.8, 21.x, 25.x	CO7 > F05 - 1: Kommunikation zu TROVIS 5570 für RK3 aktiv; setzt automatisch CO3 > F01 - 1 Funktionsblockparameter: Gerätebusadresse/Auto*, 1 bis 32 (32) * Auto = automatische Suche nach einem in Erkennungsmodus versetzten Raumleitgeräts
06	AF1 senden	0	alle	CO7 > F06 - 1: Funktionsblockparameter: Register-Nr. / 1 bis 4 (1)
07	AF1 empfangen	0	alle	CO7 > F07 - 1: Funktionsblockparameter: Register-Nr. / 1 bis 4 (1)
08	AF2 senden	0	alle	CO7 > F08 - 1: Auswertung aktiv Funktionsblockparameter: Register-Nr. / 1 bis 4 (2)
09	AF2 empfangen	0	nicht Anl. 1.9	CO7 > F09 - 1: Funktionsblockparameter: Register-Nr. / 1 bis 4 (2)
10	Bedarf RK1 senden	0	alle	CO7 > F10 - 1: Bedarf senden Funktionsblockparameter: *
11	Bedarf RK2 senden	0	alle	CO7 > F11 - 1: Funktionsblockparameter: *
12	Bedarf RK3 senden	0	alle	CO7 > F12 - 1: Funktionsblockparameter: ¹ *
13	Bedarf TWE senden	0	alle	CO7 > F13 - 1: in Ebene PA4 wird der Parameter 'Überhöhung Ladetemperatur' (P04) generiert Funktionsblockparameter: *
14	Maximalen Bedarf senden	0	alle	CO7 > F14 - 1: Regler bestimmt bereits intern den maximalen Vorlaufsollwert seiner Kreise und sendet diesen einen Wert an den Primärregler

F	Funktion	WE	Anl.	Bemerkung Funktionsblockparameter: Wertebereich (Werkseinstellung)
15	Bedarf RK1 empfangen	0	alle	CO7 > F15 - 1: externe Bedarfsverarbeitung in RK1 Funktionsblockparameter: *
16	Störungen empfangen	0	alle	CO7 > F16 - 1: Regler generiert die Meldung „Err Externer“ solange Störungen anderer Gerätebusteilnehmer anstehen
17	Bedarf RK2 empfangen	0	alle	CO7 > F17 - 1: externe Bedarfsverarbeitung in RK2 Funktionsblockparameter: *
18	Bedarf RK3 empfangen	0	alle	CO7 > F18 - 1: externe Bedarfsverarbeitung in RK3 Funktionsblockparameter: *
19	Rücklauf anheben	0	alle	CO7 > F19 - 1: Anhebung Rücklaufstemperaturgrenzwert RK1 bei Meldung „Trinkwassererwärmung aktiv“ vom Gerätebus Funktionsblockparameter: **
20	TWE aktiv senden	0	alle	CO7 > F20 - 1: Funktionsblockparameter: **
21	Freigabe RK1 empfangen	0	alle	CO7 > F21 - 1: Funktionsblockparameter: **
22	Freigabe RK2 empfangen	0	3.1–3.4, 4.x, 5.x, 6.x, 10.x, 16.1, 16.6, 16.8, 25.x	CO7 > F22 - 1: Funktionsblockparameter: **
23	Freigabe RK3 empfangen	0	5.x, 6.x, 9.x, 12.x, 13.x, 15.x, 16.5, 16.7, 16.8, 21.x, 25.x	CO7 > F23 - 1: Funktionsblockparameter: **
				* Register-Nr. / 5 bis 64 (5) ** Register-Nr. / 5 bis 64 (32)
F Funktionsblocknummer, WE Werkseinstellung, Anl. Anlagenkennziffer				

CO8 > Initialisierung BE1 und BE2 (alle Anlagen)

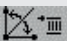
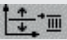
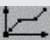
























F	Funktion	WE	Anl.	Bemerkung Funktionsblockparameter: Wertebereich (Werkseinstellung)
01	Auswertung BE1	0	alle	CO8 > F01 - 1: Auswertung aktiv Funktionsblockparameter: *
02	Auswertung BE2	0	alle	CO8 > F02 - 1: Auswertung aktiv Funktionsblockparameter: *




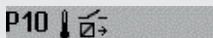
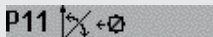
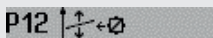
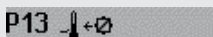
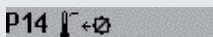
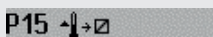
F	Funktion	WE	Anl.	Bemerkung Funktionsblockparameter: Wertebereich (Werkseinstellung)
03	Auswertung BE3	0	alle	CO8 > F03 - 1: Auswertung aktiv Funktionsblockparameter: *
04	Auswertung BE4	0	alle	CO8 > F04 - 1: Auswertung aktiv Funktionsblockparameter: *
05	Auswertung BE5	0	alle	CO8 > F05 - 1: Auswertung aktiv Funktionsblockparameter: *
06	Auswertung BE6	0	alle	CO8 > F06 - 1: Auswertung aktiv Funktionsblockparameter: *
09	Auswertung BE9	0	alle	CO8 > F09 - 1: Auswertung aktiv Funktionsblockparameter: *
10	Auswertung BE10	0	alle	CO8 > F10 - 1: Auswertung aktiv Funktionsblockparameter: *
11	Auswertung BE11	0	alle	CO8 > F11 - 1: Auswertung aktiv Funktionsblockparameter: *
12	Auswertung BE12	0	alle	CO8 > F12 - 1: Auswertung aktiv Funktionsblockparameter: *
13	Auswertung BE13	0	alle	CO8 > F13 - 1: Auswertung aktiv Funktionsblockparameter: *
15	Auswertung BE15	0	alle	CO8 > F15 - 1: Auswertung aktiv Funktionsblockparameter: *
16	Auswertung BE16	0	alle	CO8 > F16 - 1: Auswertung aktiv Funktionsblockparameter: *
17	Auswertung BE17	0	alle	CO8 > F17 - 1: Auswertung aktiv Funktionsblockparameter: *
				* Störmeldung bei BE = 0, BE = 1, keine (1)

F Funktionsblocknummer, WE Werkseinstellung, Anl. Anlagenkennziffer



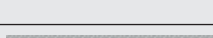
13.2 Parameterlisten

PA1: Heizkreis HK1

P	Displayanzeige	Parameter: Wertebereich (Werkseinstellung)																				
01	P01  1.0	Steigung, Vorlauf: 0,2 bis 3,2 (1,8) 0,2 bis 1,0 (1,0) mit CO1 > F05 - 1																				
02	P02  0.0°C	Niveau (Parallelverschiebung): -30,0 bis 30,0 °C (0,0 °C)																				
03	P03 50.0°C	Vorlaufsollwert Tag (nur mit CO1 > F02 - 0 und CO1 > F09 - 1): -5,0 bis 150,0 °C (50,0 °C)																				
04	P04 30.0°C	Vorlaufsollwert Nacht (nur mit CO1 > F02 - 0 und CO1 > F09 - 1): -5,0 bis 150,0 °C (30,0 °C)																				
05	P05  <table border="1" data-bbox="106 710 397 869"> <tr> <td></td> <td>-15°</td> <td>-5°</td> <td>5°</td> <td>15°</td> </tr> <tr> <td></td> <td>70°</td> <td>55°</td> <td>40°</td> <td>25°</td> </tr> <tr> <td></td> <td>60°</td> <td>40°</td> <td>20°</td> <td>20°</td> </tr> <tr> <td></td> <td>65°</td> <td>65°</td> <td>65°</td> <td>65°</td> </tr> </table>		-15°	-5°	5°	15°		70°	55°	40°	25°		60°	40°	20°	20°		65°	65°	65°	65°	<p>Kennlinie durch 4 Punkte</p> <p>Außentemperatur: -50,0 bis 50,0 °C (-15,0 °C; -5,0 °C; 5,0 °C; 15,0 °C) -50,0 bis 50,0 °C (5,0 °C; 15,0 °C; 25,0 °C; 35,0 °C)*</p> <p>Vorlauftemperatur: -5,0 bis 150,0 °C (70,0 °C; 55,0 °C; 40,0 °C; 25,0 °C) -5,0 bis 150,0 °C (20,0 °C; 15,0 °C; 10,0 °C; 5,0 °C)*</p> <p>Reduzierte Vorlauftemperatur: -5,0 bis 150,0 °C (60,0 °C; 40,0 °C; 20,0 °C; 20,0 °C) -5,0 bis 150,0 °C (30,0 °C; 25,0 °C; 20,0 °C; 15,0 °C)*</p> <p>Rücklauftemperatur: 5,0 bis 90,0 °C (65,0 °C; 65,0 °C; 65,0 °C; 65,0 °C)</p>
	-15°	-5°	5°	15°																		
	70°	55°	40°	25°																		
	60°	40°	20°	20°																		
	65°	65°	65°	65°																		
	<table border="1" data-bbox="106 1093 397 1220"> <tr> <td></td> <td>-15°</td> <td>-5°</td> <td>5°</td> <td>15°</td> </tr> <tr> <td></td> <td>0.00</td> <td>0.00</td> <td colspan="2"></td> </tr> <tr> <td></td> <td>0.00</td> <td>0.00</td> <td colspan="2">m³/h</td> </tr> </table>		-15°	-5°	5°	15°		0.00	0.00				0.00	0.00	m³/h		<p>Volumenstrom: 0,00 bis 650 m³/h (0,00 m³/h; 0,00 m³/h; 0,00 m³/h; 0,00 m³/h)</p>					
	-15°	-5°	5°	15°																		
	0.00	0.00																				
	0.00	0.00	m³/h																			
	<table border="1" data-bbox="106 1252 397 1380"> <tr> <td></td> <td>-15°</td> <td>-5°</td> <td>5°</td> <td>15°</td> </tr> <tr> <td></td> <td>0.0</td> <td>0.0</td> <td colspan="2"></td> </tr> <tr> <td></td> <td>0.0</td> <td>0.0</td> <td colspan="2">kW</td> </tr> </table>		-15°	-5°	5°	15°		0.0	0.0				0.0	0.0	kW		<p>Leistung: 0,0 bis 6500 kW (0,0 kW; 0,0 kW; 0,0 kW; 0,0 kW)</p>					
	-15°	-5°	5°	15°																		
	0.0	0.0																				
	0.0	0.0	kW																			

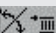
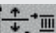
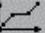













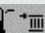

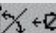
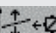
P	Displayanzeige	Parameter: Wertebereich (Werkseinstellung)
06	 20.0°C	Minimale Vorlauftemperatur: -5,0 bis 150,0 °C (20,0 °C)
07	 90.0°C	Maximale Vorlauftemperatur: 5,0 bis 150,0 °C (90,0 °C) 5,0 bis 50,0 °C (50,0 °C) mit CO1 > F05 - 1
09	 -15.0°C	Außentemperatur für Dauer-Tagbetrieb: -50,0 bis 5,0 °C (-15 °C)
10	 40.0°C	Minimaler Vorlauftemperatursollwert HK bei Binär-Bedarf: 5,0 bis 150,0 °C (40,0 °C)
11	 1.2	Steigung, Rücklauf (nur mit CO1 > F03 - 1): 0,2 bis 3,2 (1,2)
12	 0.0°C	Niveau, Rücklauf (nur mit CO1 > F03 - 1): -30,0 bis 30,0 °C (0,0 °C)
13	 65.0°C	Fußpunkt Rücklauftemperatur (nur mit CO1 > F03 - 1): 5,0 bis 90,0 °C (65,0 °C)
14	 65.0°C	Maximale Rücklauftemperatur (nur mit CO1 > F03 - 1): 5,0 bis 90,0 °C (65,0 °C)
15	 5.0°C	Überhöhung Sollwert Vorregelkreis: 0,0 bis 50,0 °C (5,0 °C)
		* bei Kälterege lung mit und ohne Außensensor

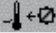
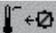
PA2: Heizkreis HK2

P	Displayanzeige	Parameter: Wertebereich (Werkseinstellung)
01	 1.0	Steigung, Vorlauf: 0,2 bis 3,2 (1,8) 0,2 bis 1,0 (1,0) mit CO2 > F05 - 1
02	 0.0°C	Niveau (Parallelverschiebung): -30,0 bis 30,0 °C (0,0 °C)
03	 50.0°C	Vorlauftempersollwert Tag (nur mit CO1, CO2 > F02 - 0 und CO2 > F09 - 1): -5,0 bis 150,0 °C (50,0 °C)


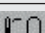
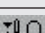
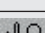



P	Displayanzeige	Parameter: Wertebereich (Werkseinstellung)																				
04	P04 30.0°C	Vorlaufsollwert Nacht (nur mit CO1, CO2 > F02 - 0 und CO2 > F09 - 1): -5,0 bis 150,0 °C (30,0 °C)																				
05	P05	Kennlinie durch 4 Punkte																				
	<table border="1"> <tr> <td> ↓</td> <td>-15°</td> <td>-5°</td> <td>5°</td> <td>15°</td> </tr> <tr> <td> ↓</td> <td>70°</td> <td>55°</td> <td>40°</td> <td>25°</td> </tr> <tr> <td> ↓</td> <td>60°</td> <td>40°</td> <td>20°</td> <td>20°</td> </tr> <tr> <td>↓ </td> <td>65°</td> <td>65°</td> <td>65°</td> <td>65°</td> </tr> </table>	↓	-15°	-5°	5°	15°	↓	70°	55°	40°	25°	↓	60°	40°	20°	20°	↓	65°	65°	65°	65°	<p>Außentemperatur: -50,0 bis 50,0 °C (-15,0 °C; -5,0 °C; 5,0 °C; 15,0 °C) -50,0 bis 50,0 °C (5,0 °C; 15,0 °C; 25,0 °C; 35,0 °C)*</p> <p>Vorlauftemperatur: -5,0 bis 150,0 °C (70,0 °C; 55,0 °C; 40,0 °C; 25,0 °C) -5,0 bis 150,0 °C (20,0 °C; 15,0 °C; 10,0 °C; 5,0 °C)*</p> <p>Reduzierte Vorlauftemperatur: -5,0 bis 150,0 °C (60,0 °C; 40,0 °C; 20,0 °C; 20,0 °C) -5,0 bis 150,0 °C (30,0 °C; 25,0 °C; 20,0 °C; 15,0 °C)*</p> <p>Rücklauftemperatur: 5,0 bis 90,0 °C (65,0 °C; 65,0 °C; 65,0 °C; 65,0 °C)</p>
↓	-15°	-5°	5°	15°																		
↓	70°	55°	40°	25°																		
↓	60°	40°	20°	20°																		
↓	65°	65°	65°	65°																		
06	P06 20.0°C	Minimale Vorlauftemperatur: -5,0 bis 150,0 °C (20,0 °C)																				
07	P07 90.0°C	Maximale Vorlauftemperatur: 5,0 bis 150,0 °C (90,0 °C) 5,0 bis 50,0 °C (50,0 °C) mit CO2 > F05 - 1																				
09	P09 -15.0°C	Außentemperatur für Dauer-Tagbetrieb: -50,0 bis 5,0 °C (-15 °C)																				
11	P11 1.2	Steigung, Rücklauf (nur mit CO2 > F03 - 1): 0,2 bis 3,2 (1,2)																				
12	P12 0.0°C	Niveau, Rücklauf (nur mit CO2 > F03 - 1): -30,0 bis 30,0 °C (0,0 °C)																				
13	P13 65.0°C	Fußpunkt Rücklauftemperatur (nur mit CO2 > F03 - 1): 5,0 bis 90,0 °C (65,0 °C)																				
14	P14 65.0°C	Maximale Rücklauftemperatur: 5,0 bis 90,0 °C (65,0 °C)																				
		* bei Kälterege lung mit und ohne Außensensor																				

PA3: Heizkreis HK3

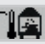

P	Displayanzeige	Parameter: Wertebereich (Werkseinstellung)																				
01	P01  1.0	Steigung, Vorlauf: 0,2 bis 3,2 (1,8) 0,2 bis 1,0 (1,0) mit CO3 > F05 - 1																				
02	P02  0.0°C	Niveau (Parallelverschiebung): -30,0 bis 30,0 °C (0,0 °C)																				
03	P03 50.0°C	Vorlaufsollwert Tag (nur mit CO1, CO3 > F02 - 0 und CO3 > F09 - 1): -5,0 bis 150,0 °C (50,0 °C)																				
04	P04 30.0°C	Vorlaufsollwert Nacht (nur mit CO1, CO3 > F02 - 0 und CO3 > F09 - 1): -5,0 bis 150,0 °C (30,0 °C)																				
05	P05  <table border="1" data-bbox="162 598 459 750"> <tr> <td></td> <td>-15°</td> <td>-5°</td> <td>5°</td> <td>15°</td> </tr> <tr> <td></td> <td>70°</td> <td>55°</td> <td>40°</td> <td>25°</td> </tr> <tr> <td></td> <td>60°</td> <td>40°</td> <td>20°</td> <td>20°</td> </tr> <tr> <td></td> <td>65°</td> <td>65°</td> <td>65°</td> <td>65°</td> </tr> </table>		-15°	-5°	5°	15°		70°	55°	40°	25°		60°	40°	20°	20°		65°	65°	65°	65°	Kennlinie durch 4 Punkte Außentemperatur: -50,0 bis 50,0 °C (-15,0 °C; -5,0 °C; 5,0 °C; 15,0 °C) -50,0 bis 50,0 °C (5,0 °C; 15,0 °C; 25,0 °C; 35,0 °C)* Vorlauftemperatur: -5,0 bis 150,0 °C (70,0 °C; 55,0 °C; 40,0 °C; 25,0 °C) -5,0 bis 150,0 °C (20,0 °C; 15,0 °C; 10,0 °C; 5,0 °C)* Reduzierte Vorlauftemperatur: -5,0 bis 150,0 °C (60,0 °C; 40,0 °C; 20,0 °C; 20,0 °C) -5,0 bis 150,0 °C (30,0 °C; 25,0 °C; 20,0 °C; 15,0 °C)* Rücklauftemperatur: 5,0 bis 90,0 °C (65,0 °C; 65,0 °C; 65,0 °C; 65,0 °C)
	-15°	-5°	5°	15°																		
	70°	55°	40°	25°																		
	60°	40°	20°	20°																		
	65°	65°	65°	65°																		
06	P06  20.0°C	Minimale Vorlauftemperatur: -5,0 bis 150,0 °C (20,0 °C)																				
07	P07  90.0°C	Maximale Vorlauftemperatur: 5,0 bis 150,0 °C (90,0 °C) 5,0 bis 50,0 °C (50,0 °C) mit CO3 > F05 - 1																				
09	P09  -15.0°C	Außentemperatur für Dauer-Tagbetrieb: -50,0 bis 5,0 °C (-15 °C)																				
11	P11  1.2	Steigung, Rücklauf (nur mit CO3 > F03 - 1): 0,2 bis 3,2 (1,2)																				
12	P12  0.0°C	Niveau, Rücklauf (nur mit CO3 > F03 - 1): -30,0 bis 30,0 °C (0,0 °C)																				

P	Displayanzeige	Parameter: Wertebereich (Werkseinstellung)
13	P13  65.0°C	Fußpunkt Rücklauftemperatur (nur mit CO3 > F03 - 1): 5,0 bis 90,0 °C (65,0 °C)
14	P14  65.0°C	Maximale Rücklauftemperatur: 5,0 bis 90,0 °C (65,0 °C)
		* bei Kälteregeleung mit und ohne Außensensor








PA4: Trinkwassererwärmung TWW

P	Displayanzeige	Parameter: Wertebereich (Werkseinstellung)
01	P01  40.0°C	Minimal einstellbarer TWW-Sollwert: 5,0 bis 90,0 °C (40,0 °C)
02	P02  60.0°C	Maximal einstellbarer TWW-Sollwert: 5,0 bis 90,0 °C (90,0 °C)
03	P03  5.0°C	Schaltdifferenz: 1,0 bis 30,0 °C (5,0 °C)
04	P04  10.0°C	Überhöhung Ladetemperatur: 0,0 bis 50,0 °C (10,0 °C)
05	P05 80.0°C	Maximale Ladetemperatur (nur mit CO4 > F05 - 1): 20,0 bis 150,0 °C (80,0 °C)
06	P06 1.0	Nachlaufzeit Speicherladepumpe = Ventillaufzeit x P06: 0,0 bis 10,0 (1,0)
07	P07 65.0°C	Maximale Rücklauftemperatur: 20,0 bis 90,0 °C (65,0 °C)
10	P10  10.0°C	Solarkreispumpe ein: 1,0 bis 30,0 °C (10,0 °C)
11	P11  3.0°C	Solarkreispumpe aus: 0,0 bis 30,0 °C (3,0 °C)
12	P12 80.0°C	Maximale Speichertemperatur: 20,0 bis 90,0 °C (80,0 °C)
14	P14  100%	TWW Stellsignal bei Speicherladung: 5 bis 100 % (100 %)

PA5: anlagenübergreifende Parameter

P	Displayanzeige	Parameter: Wertebereich (Werkseinstellung)
01	P01  60.0°C	Starttemperatur Kesselpumpe (nur Anl. 14.1, 14.2, 15.1, 15.2, 16.2, 16.4, 16.5, 16.7): 20,0 bis 90,0 °C (60,0 °C)
02	P02  5.0°C	Hysterese Kesselpumpe (nur Anl. 14.1, 14.2, 15.1, 15.2, 16.2, 16.4, 16.5, 16.7): 0,0 bis 30,0 °C (5,0 °C)

PA6: Modbus

P	Displayanzeige	Parameter: Wertebereich (Werkseinstellung)
01	P01  1	Modbus-Stationsadresse (8 Bit): 1 bis 246 (255) 1 bis 3200 (255) mit CO6 > F02 - 1
03	P03 1	Modem Init-Time: 1 bis 255 min (1 min)
04	P04  P 5	Modem-Wahlpause (P): 0 bis 255 min (5 min)
05	P05  T 5	Modem-Timeout (T): 1 bis 255 min (5 min)
06	P06  C 15	Anzahl der Anwahlversuche: 1 bis 255 (15)
07	P07  0	Rufnummer der Leitstation: Maximal 22 Zeichen; 1, 2, 3, ..., 9, 0 - für Ende der Zeichenkette; P für Pause
08	P08  0	Zugangsnummer: Maximal 22 Zeichen; 1, 2, 3, ..., 9, 0 - für Ende der Zeichenkette; P für Pause
09	P09  0	Teilnehmernummer: Maximal 22 Zeichen; 1, 2, 3, ..., 9, 0 - für Ende der Zeichenkette; P für Pause

13.3 Widerstandswerte

Temperatur °C	-35	-30	-25	-20	-15	-10	-5	0	5	10	15	20
Widerstand Ω	862,5	882,2	901,9	921,6	941,2	960,9	980,4	1000,0	1019,5	1039,0	1058,5	1077,9
Temperatur °C	25	30	35	40	45	50	55	60	65	70	75	80
Widerstand Ω	1097,3	1116,7	1136,1	1155,4	1174,7	1194,0	1213,2	1232,4	1251,6	1270,8	1289,9	1309,0
Temperatur °C	85	90	95	100	105	110	115	120	125	130	135	140
Widerstand Ω	1328,1	1347,1	1366,1	1385,1	1404,0	1422,9	1441,8	1460,7	1479,5	1498,3	1517,1	1535,8
Temperatur °C	145	150	155	160	165	170	175	180	185	190	195	200
Widerstand Ω	1554,6	1573,3	1591,9	1610,5	1629,1	1647,7	1666,3	1684,8	1703,3	1721,7	1740,2	1758,6

13.4 Technische Daten

Eingänge	17 konfigurierbare Eingänge für Temperatursensor Pt 1000 und Binäreingänge 1 Eingang 0 bis 10 V direkt für ein Bedarfs- oder Außentemperatursignal Eingang 17 für ein Impulssignal 3 bis 800 Imp/h eines Wärmezählers zur Leistungsbegrenzung in RK1 konfigurierbar
Ausgänge * Einschaltstromstoß max. 16 A	3 x Dreipunktsignal: Belastbarkeit max. 250 V AC, 2 A*, alternativ 3 x Zweipunktsignal: Belastbarkeit max. 250 V AC, 2 A* 5 x Pumpenausgang: Belastbarkeit max. 250 V AC, 2 A*; alle Ausgänge Relaisausgänge mit Varistorentstörung 1 Ausgang 0 bis 10 V für stetige Regelung RK1 oder Bedarfsanforderung, Bürde >5 kΩ 1 Ausgang 0/10 V für PWM-Signal zur Drehzahlsteuerung von Pumpen
Schnittstellen	M-Bus für max. 3 M-Bus-Geräte, Protokoll gemäß EN 1434-3 Gerätebus-Schnittstelle RS-485 für max. 32 Busteilnehmer (Zweileiterbus, polaritätsunabhängig)
Optionale Schnittstellen	Modbus-Schnittstelle RS-232 für Modem mittels Kommunikationsmodul RS-232/Modem Modbus-Schnittstelle RS-485 für Zweileiterbus mittels Kommunikationsmodul RS-485 (Modbus RTU-Protokoll, Datenformat 8N1, Anschlussbuchse seitlich RJ-45)
Betriebsspannung	165 bis 250 V, 48 bis 62 Hz, max. 4 VA
Umgebungstemperatur	0 bis 40 °C (Betrieb), -10 °C bis 60 °C (Lagerung und Transport)
Schutzart	IP 40 entsprechend IEC 60529
Schutzklasse	II nach VDE 0106
Verschmutzungsgrad	2 nach VDE 0110
Überspannungskategorie	II entsprechend VDE 0110
Feuchtigkeitsklasse	F entsprechend VDE 40040
Störfestigkeit	Entsprechend EN 61000-6-1
Störaussendung	Entsprechend EN 61000-6-3
Gewicht	ca. 0,5 kg

13.5 Kundenwerte


Station	
Betreiber	
Zuständiges SAMSON-Büro	
Anlagenkennziffer	

Funktionsblockeinstellungen in den Konfigurierebenen

	CO1	CO2	CO3	CO4	CO5	CO6	CO7	CO8
F01								
F02								
F03								
F04								
F05								
F06								
F07								
F08								
F09								
F10								
F11								
F12								
F13								
F14								
F15								
F16								
F17								
F18								
F19								
F20								
F21								
F22								
F23								

Einstellungen am Drehschalter · Sollwerte

Parameter	Schalterstellung 	Wertebereich
HK1 Raumtemperatur		0,0 bis 40,0 °C
HK2 Raumtemperatur		
HK3 Raumtemperatur		
TWW Trinkwassert.		min. bis max. Trinkwassert.
HK1 AT Abschaltwert		-50,0 bis 50,0 °C
HK2 AT Abschaltwert		
HK3 AT Abschaltwert		

Parameter	Schalterstellung 	Wertebereich
HK1 Raumtemperatur		0,0 bis 40,0 °C
HK2 Raumtemperatur		
HK3 Raumtemperatur		
TWW Trinkwassert.		min. bis max. Trinkwassert.
HK1 AT Abschaltwert		-50,0 bis 50,0 °C
HK2 AT Abschaltwert		
HK3 AT Abschaltwert		

Einstellungen am Drehschalter · Nutzungszeiten · Schalterstellung 

Nutzungszeiten HK1	Mo	Di	Mi	Do	Fr	Sa	So	Wertebereich
Start erster Nutzungszeitraum								00:00 bis 24:00 Uhr
Ende erster Nutzungszeitraum								
Start zweiter Nutzungszeitraum								
Ende zweiter Nutzungszeitraum								
Start dritter Nutzungszeitraum								
Ende dritter Nutzungszeitraum								

Nutzungszeiten HK2	Mo	Di	Mi	Do	Fr	Sa	So	Wertebereich
Start erster Nutzungszeitraum								00:00 bis 24:00 Uhr
Ende erster Nutzungszeitraum								
Start zweiter Nutzungszeitraum								
Ende zweiter Nutzungszeitraum								
Start dritter Nutzungszeitraum								
Ende dritter Nutzungszeitraum								

Nutzungszeiten HK3	Mo	Di	Mi	Do	Fr	Sa	So	Wertebereich
Start erster Nutzungszeitraum								00:00 bis 24:00 Uhr
Ende erster Nutzungszeitraum								
Start zweiter Nutzungszeitraum								
Ende zweiter Nutzungszeitraum								
Start dritter Nutzungszeitraum								
Ende dritter Nutzungszeitraum								
Nutzungszeiten TWW	Mo	Di	Mi	Do	Fr	Sa	So	Wertebereich
Start erster Nutzungszeitraum								00:00 bis 24:00 Uhr
Ende erster Nutzungszeitraum								
Start zweiter Nutzungszeitraum								
Ende zweiter Nutzungszeitraum								
Start dritter Nutzungszeitraum								
Ende dritter Nutzungszeitraum								
Nutzungszeiten ZP	Mo	Di	Mi	Do	Fr	Sa	So	Wertebereich
Start erster Nutzungszeitraum								00:00 bis 24:00 Uhr
Ende erster Nutzungszeitraum								
Start zweiter Nutzungszeitraum								
Ende zweiter Nutzungszeitraum								
Start dritter Nutzungszeitraum								
Ende dritter Nutzungszeitraum								

Parameter PA 1 (Heizkreis HK1), PA2 (Heizkreis HK2) und PA3 (Heizkreis 3)

P	Parameter	PA1 (HK1)	PA2 (HK2)	PA3 (HK3)	Wertebereich
01	Steigung, Vorlauf				0,2 bis 3,2
02	Niveau (Parallelverschiebung)				-30,0 bis 30,0 °C
03	Vorlaufswert Tag				-5,0 bis 150,0 °C
04	Vorlaufswert Nacht				-5,0 bis 150,0 °C
05	Kennlinie durch 4 Punkte				
	Außentemperatur, Punkt 1				-50,0 bis 50,0 °C
	Außentemperatur, Punkt 2				-50,0 bis 50,0 °C
	Außentemperatur, Punkt 3				-50,0 bis 50,0 °C
	Außentemperatur, Punkt 4				-50,0 bis 50,0 °C

P	Parameter	PA1 (HK1)	PA2 (HK2)	PA3 (HK3)	Wertebereich
05	Vorlauftemperatur, Punkt 1				-5,0 bis 150,0 °C
	Vorlauftemperatur, Punkt 2				-5,0 bis 150,0 °C
	Vorlauftemperatur, Punkt 3				-5,0 bis 150,0 °C
	Vorlauftemperatur, Punkt 4				-5,0 bis 150,0 °C
	Reduzierte Vorlauftemperatur, Punkt 1				-5,0 bis 150,0 °C
	Reduzierte Vorlauftemperatur, Punkt 2				-5,0 bis 150,0 °C
	Reduzierte Vorlauftemperatur, Punkt 3				-5,0 bis 150,0 °C
	Reduzierte Vorlauftemperatur, Punkt 4				-5,0 bis 150,0 °C
	Rücklauftemperatur, Punkt 1				5,0 bis 90,0 °C
	Rücklauftemperatur, Punkt 2				5,0 bis 90,0 °C
	Rücklauftemperatur, Punkt 3				5,0 bis 90,0 °C
	Rücklauftemperatur, Punkt 4				5,0 bis 90,0 °C
	Volumenstrom, Punkt 1		-	-	0,00 bis 650 m³/h
	Volumenstrom, Punkt 2		-	-	0,00 bis 650 m³/h
	Volumenstrom, Punkt 3		-	-	0,00 bis 650 m³/h
	Volumenstrom, Punkt 4		-	-	0,00 bis 650 m³/h
	Leistung, Punkt 1		-	-	0,0 bis 6500 kW
	Leistung, Punkt 2		-	-	0,0 bis 6500 kW
Leistung, Punkt 3		-	-	0,0 bis 6500 kW	
Leistung, Punkt 4		-	-	0,0 bis 6500 kW	
06	Minimale Vorlauftemperatur				-5,0 bis 150,0 °C
07	Maximale Vorlauftemperatur				-5,0 bis 150,0 °C
09	Außentemperatur für Dauer-Tagbetrieb				-50,0 bis 5,0 °C
10	Minimaler Vorlauftemperatursollwert HK bei Binär-Bedarf				5,0 bis 150,0 °C
11	Steigung, Rücklauf				0,2 bis 3,2
12	Niveau, Rücklauf				-30,0 bis 30,0 °C
13	Fußpunkt Rücklauftemperatur				5,0 bis 90,0 °C
14	Maximale Rücklauftemperatur				5,0 bis 90,0 °C
15	Überhöhung Sollwert Vorregelkreis		-	-	0,0 bis 50,0 °C

Funktionsblockparameter CO1 (Heizkreis HK1), CO2 (Heizkreis HK2) und CO3 (Heizkreis HK3)

F	Funktionsblockparameter	CO1 (HK1)	CO2 (HK2)	CO3 (HK3)	Wertebereich
03	KP (Begrenzungsfaktor)				0,1 bis 10,0
05	Starttemperatur				20,0 bis 60,0 °C
	Anstieg/Tag				0,0 bis 10,0 °C
	Maximaltemperatur				25,0 bis 60,0 °C
	Halten Tage				0 bis 10 Tage
	Absenkung/Tag				0,0 bis 10,0 °C
	Startbedingung				Stop, Start, Halten, Abbau
09	Zykluszeit				0 bis 100 min
	KP (Verstärkung)				0,0 bis 25,0
12	KP (Verstärkung)				0,1 bis 50,0
	Tn (Nachstellzeit)				1 bis 999 s
	TV (Vorhaltezeit)				0 bis 999 s
	TY (Ventillaufzeit)				15 bis 240 s
	Schaltdifferenz				1,0 bis 30,0 °C
	Minimale Einschaltzeit				0 bis 10 min
	Minimale Ausschaltzeit				0 bis 10 min
	13	Maximale Regelabweichung			
14	Aktiv bei BE =				EIN, AUS
16	Übertragungsbereichsanfang		-	-	0,0 bis 150,0 °C
	Übertragungsbereichsende		-	-	0,0 bis 150,0 °C
17	Aktiv bei BE =		-	-	EIN, AUS
18	Anfang		-	-	0,0 bis 150,0 °C
	Ende		-	-	0,0 bis 150,0 °C
	Überhöhung		-	-	0,0 bis 30,0 °C
21	Start Drehzahlreduzierung		-	-	5,0 bis 90,0 °C
	Stop Drehzahlreduzierung		-	-	5,0 bis 90,0 °C
	Min. Drehzahlsignal		-	-	0 bis 10 V

Parameter PA4 (Trinkwassererwärmung TWW)

P	Parameter	PA4 (TWW)	Wertebereich
01	Minimal einstellbarer TWW-Sollwert		5,0 bis 90,0 °C
02	Maximal einstellbarer TWW-Sollwert		5,0 bis 90,0 °C

P	Parameter	PA4 (TWW)	Wertebereich
03	Schaltdifferenz		1,0 bis 30,0 °C
04	Überhöhung Ladetemperatur		0,0 bis 50,0 °C
05	Maximale Ladetemperatur		20,0 bis 150,0 °C
06	Nachlaufzeit Speicherladepumpe		0,0 bis 10,0 x Ventillaufzeit
07	Maximale Rücklauftemperatur		20,0 bis 90,0 °C
10	Solarkreispumpe ein		1,0 bis 30,0 °C
11	Solarkreispumpe aus		0,0 bis 90,0 °C
12	Maximale Speichertemperatur		20,0 bis 90,0 °C

Funktionsblockparameter CO4 (Trinkwassererwärmung TWW)

F	Funktionsblockparameter	CO4 (TWW)	Wertebereich
03	KP (Begrenzungsfaktor)		0,1 bis 10,0
04	Wahl		Analog, Binär
06	Abbruch		0 bis 10 min
	Grenztemperatur		20,0 bis 90,0 °C
08	Start		0 bis 10 min
	KP (Einflussfaktor)		0,1 bis 10,0
	Regelkreis		HK1, HK2, HK3, HK1+HK2, HK1 + HK3
09	Start		0 bis 10 min
	Regelkreis		HK1, HK2, HK3, HK1+HK2, HK1 + HK3
12	KP (Verstärkung)		0,1 bis 50,0
	Tn (Nachstellzeit)		1 bis 999 s
	TV (Vorhaltezeit)		0 bis 999 s
	TY (Ventillaufzeit)		15 bis 240 s
	Schaltdifferenz		1,0 bis 30,0 °C
	Minimale Einschaltzeit		0 bis 10 min
	Minimale Ausschaltzeit		0 bis 10 min
13	Maximale Regelabweichung		3,0 bis 10,0 °C
14	Wochentag		Montag bis Sonntag, täglich
	Zeit		frei einstellbar
	Desinfektionstemperatur		60,0 bis 90,0 °C
	Dauer		0 bis 255 min
	Aktiv bei BE =		EIN, AUS
21	Start Drehzahlreduzierung		5,0 bis 90,0 °C
	Stop Drehzahlreduzierung		5,0 bis 90,0 °C
	Min. Drehzahlsignal		0 bis 10 V

Parameter PA5 (anlagenübergreifende Parameter)

P	Parameter	PA5	Wertebereich
01	Starttemperatur Kesselpumpe		20,0 bis 90,0 °C
02	Hysterese Kesselpumpe		0,0 bis 30,0 °C

Funktionsblockparameter CO5 (Anlagenübergreifende Funktionen)

F	Funktionsblockparameter	CO5	Wertebereich
04	Datum		frei einstellbar
	Tage für Beginn		1 bis 3
04	Tage für Ende		1 bis 3
	Grenzwert		0,0 bis 30,0 °C
05	Verzögerung/h		1,0 bis 6,0 °C
06	Verzögerung/h		1,0 bis 6,0 °C
07	Relaiskontakt		Schließer, Öffner
09	Grenzwert		-15,0 bis 3,0 °C
10	Maximalgrenzwert		AT bis 800 lmp/h
	Max. Heizbetrieb		AT bis 800 lmp/h
	Max. Trinkwasser		3 bis 800 lmp/h
	Begrenzungsfaktor		0,1 bis 10,0
12	Schaltmodus		Binär, Analog
	Aktiv bei BE =		EIN, AUS
15	Aktiv bei BE =		EIN, AUS
23	Richtung		Eingang, Ausgang
	Anfang		-30,0 bis 100,0 °C
	Ende		-30,0 bis 100,0 °C

Parameter PA6 (Modbus)

P	Parameter	PA6	Wertebereich
01	Modbus-Stationsadresse (8 Bit)		1 bis 3200
03	Modem Init-Time		1 bis 255 min
04	Modem-Wahlpause (P)		0 bis 255 min
05	Modem-Timeout (T)		1 bis 255 min
06	Anzahl der Anwahlversuche		1 bis 255
07	Rufnummer der Leitstation		frei einstellbar
08	Zugangsnummer		frei einstellbar
09	Teilnehmernummer		frei einstellbar

Funktionsblockparameter CO6 (Modbus)

F	Funktionsblockparameter	CO6	Wertebereich
10	WMZ1-Adresse		0 bis 255
	WMZ1-Typ		1434, CAL3, APAtO, SLS
	WMZ1-Modus		24h, CONT, CoiL
	WMZ2-Adresse		0 bis 255
	WMZ2-Typ		1434, CAL3, APAtO, SLS
	WMZ3-Modus		24h, CONT, CoiL
	WMZ3-Adresse		0 bis 255
	WMZ3-Typ		1434, CAL3, APAtO, SLS
	WMZ3-Modus		24h, CONT, CoiL
11	Maximalgrenzwert		AT bis 650 m ³ /h
	Max. Heizbetrieb		AT bis 650 m ³ /h
	Max. Trinkwasser		0,01 bis 650 m ³ /h
	Begrenzungsfaktor		0,1 bis 10
12	Maximalgrenzwert		AT bis 6500 kW
	Max. Heizbetrieb		AT bis 6500 kW
	Max. Trinkwasser		0,1 bis 6500 kW
	Begrenzungsfaktor		0,1 bis 10
13	Maximalgrenzwert		0,01 bis 650 m ³ /h
	Begrenzungsfaktor		0,1 bis 10
14	Maximalgrenzwert		0,1 bis 6500 kW
	Begrenzungsfaktor		0,1 bis 10
15	Maximalgrenzwert		0,01 bis 650 m ³ /h
	Begrenzungsfaktor		0,1 bis 10
16	Maximalgrenzwert		0,1 bis 6500 kW
	Begrenzungsfaktor		0,1 bis 10

Funktionsblockparameter CO7 (Gerätebus)

F	Funktionsblockparameter	CO8	Wertebereich
1	Gerätebusadresse		Auto, 1 bis 32
3	Gerätebusadresse		Auto, 1 bis 32
4	Gerätebusadresse		Auto, 1 bis 32
5	Gerätebusadresse		Auto, 1 bis 32
6	Register-Nr.		1 bis 4
7	Register-Nr.		1 bis 4

F	Funktionsblockparameter	CO8	Wertebereich
8	Register-Nr.		1 bis 4
9	Register-Nr.		1 bis 4
10	Register-Nr.		5 bis 65
11	Register-Nr.		5 bis 65
12	Register-Nr.		5 bis 65
13	Register-Nr.		5 bis 65
15	Register-Nr.		5 bis 65
17	Register-Nr.		5 bis 65
18	Register-Nr.		5 bis 65
19	Register-Nr.		5 bis 65
20	Register-Nr.		5 bis 65
21	Register-Nr.		5 bis 65
22	Register-Nr.		5 bis 65
23	Register-Nr.		5 bis 65

Funktionsblockparameter CO8 (Initialisierung BE1 und BE2)

F	Funktionsblockparameter	CO8	Wertebereich
1	Störmeldung bei		BE = 0, BE = 1, keine (1)
2	Störmeldung bei		BE = 0, BE = 1, keine (1)
3	Störmeldung bei		BE = 0, BE = 1, keine (1)
4	Störmeldung bei		BE = 0, BE = 1, keine (1)
5	Störmeldung bei		BE = 0, BE = 1, keine (1)
6	Störmeldung bei		BE = 0, BE = 1, keine (1)
9	Störmeldung bei		BE = 0, BE = 1, keine (1)
10	Störmeldung bei		BE = 0, BE = 1, keine (1)
11	Störmeldung bei		BE = 0, BE = 1, keine (1)
12	Störmeldung bei		BE = 0, BE = 1, keine (1)
13	Störmeldung bei		BE = 0, BE = 1, keine (1)
15	Störmeldung bei		BE = 0, BE = 1, keine (1)
16	Störmeldung bei		BE = 0, BE = 1, keine (1)
17	Störmeldung bei		BE = 0, BE = 1, keine (1)

Wärmezähler

	Zählerbusadresse	Typenschlüssel	Auslesemodus
WMZ1			
WMZ2			
WMZ3			

13.6 Service

Für Beratung oder Fragen zu Heizungsreglern der Automationssysteme TROVIS 5400 und TROVIS 5500 (kostenpflichtig):

Mo-Fr: 7.30 - 16.00 Uhr

Telefon: 09001 4009-24

0,99 EUR/Min. aus dem deutschen Festnetz, Mobilfunkpreise abweichend

Index

Symbole

2-Punktregelung	135
3-Punktregelung	135
4-Punkte-Kennlinie	109

A

Absenkbetrieb	129
Adaption	118
Kurzzeit	117
Alarmliste	11
Anlagen	36
Anlagenkennziffer	36
Einstellung	27
Antriebe	
Elektrischer Anschluss	167
Anzeigecontrast	33

Außentemperatur

Dauer-Tagbetrieb	112
mit Gerätebus senden/empfangen .	142
Verzögerte Anpassung	114

Automatikbetrieb

14

B

Bedarfsanforderung

Gerätebus	141
mittels 0 bis 10 V	145

Bedarfsverarbeitung

extern	137
Gerätebus	141

Bedienelemente

9

Bedienung

9

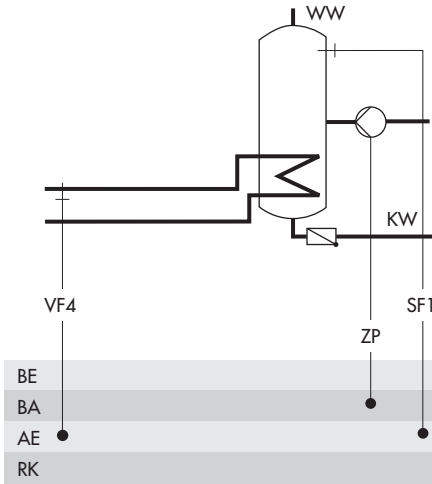
Betriebsarten

Einstellung	14
-------------------	----

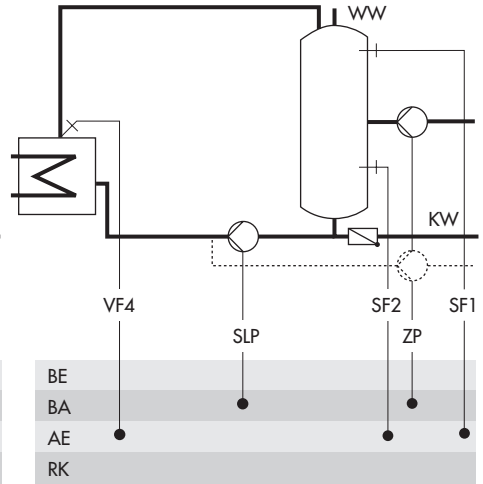
Betriebssebene	10	Fußbodenheizung	110
Betriebsstörung	147	G	
D		Gerätebus.....	140
Dämpfung		H	
Außentemperatur.....	114	Handbetrieb	14
Motorventil.....	134	Einstellung.....	35
Datenlogging.....	160	Handebene	
Dauer-Tagbetrieb.....	112	Sperrung.....	146
Drehschalter	9	Hutschienenmontage	164
Sperrung.....	146	I	
Dreipunktregelung.....	135	Inbetriebnahme.....	26
E		Informationen ablesen	10
Einbau	162	Inversregelung	129
Elektrischer Anschluss	164	K	
Entsorgung	8	Kälterege lung.....	119
Ereignisliste.....	11	Kommunikation.....	152
Estrich trocknung.....	110	Kommunikationsmodul	
Externe Bedarfsverarbeitung		RS-232	153
0 bis 10 V.....	138	RS-485	154
Binär	138	Kommunikationsparameter.....	155
Externe Wärmeversorgung.....	146	Kondensat-Anstauregelung	134
F		Kundenwerte.....	192
Fehlerliste	148	Kurzzeitadaption.....	117
Fehlerstatusregister	149	raumtemperaturgeführt.....	118
Feiertage	21	L	
Ferienzeiten	22	Ladepumpe	
Fernbedienung.....	115	Drehzahlreduzierung	137
Festwertregelung	110	Leistungsbegrenzung	158
Frostschutz.....	132	in RK1	139
Funktionen		Leitstation	
Aktivierung.....	28	Rufnummer.....	155
Funktionsblocklisten	168	Loggingmodul.....	160

M		
Modbus		
Stationsadresse.....	155	
Modem		
Timeout.....	155	
Wahlpause.....	155	
Montage.....	162	
N		
Nachtbetrieb.....	14	
Nacht-Sollwert		
Einstellung.....	24	
Nennbetrieb	14	
Nutzungszeiten		
Einstellung.....	18	
O		
Optimierung	116	
P		
Parameter		
Einstellung.....	30	
Parameterlisten.....	184	
Partyzeit	20	
Pufferspeicheranlagen	112	
Pumpenparallellauf.....	128	
Pumpenzwangslauf	133	
R		
Raumleitgerät		
mittels Gerätebus aufschalten.....	144	
Reduzierbetrieb.....	14	
Regelkreisfreigabe.....	136	
Regelung		
Dreipunkt	135	
stetig.....	136	
Zweipunkt	135	
Reglerfreigabe	136	
RS-232.....	153	
RS-485.....	154	
Rücklauftemperaturbegrenzung	133	
S		
Schalttafeleinbau.....	162	
Schleichmengenbegrenzung.....	140	
Schlüsselzahl		
Individuell	147	
Sensoren		
Abgleich	31	
Ausfall	148	
Elektrischer Anschluss.....	165	
Sicherheitshinweise	8	
SMS-Versand im Fehlerfall	150	
Sommerbetrieb	114	
Sommer-Winterzeitumschaltung	132	
Sondernutzung.....	20	
Speicherladepumpe		
Drehzahlreduzierung	137	
Speichermodul.....	159	
Sperrung		
Drehschalter	146	
Steigungskennlinie.....	106, 107	
Stetige Regelung	136	
T		
Tagbetrieb	14	
Tag-Sollwert		
Einstellung.....	24	
Technische Daten.....	191	
Temperaturüberwachung	149	

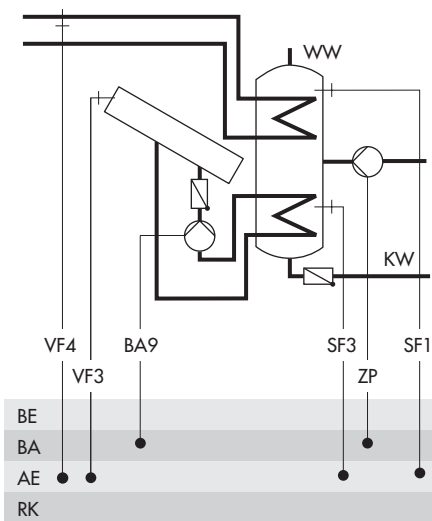
Typ 1



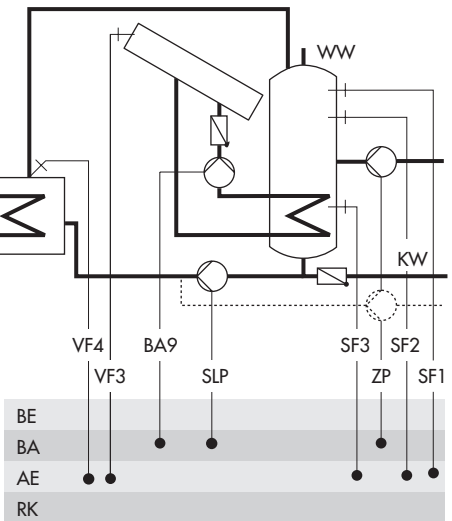
Typ 2



Typ 3



Typ 4



Thermische Desinfektion.....	130	W	
Trend-Viewer	13	Wandmontage.....	164
Trinkwassererwärmung		Werkseinstellung	34
im Durchflusssystem	126	Widerstandswerte	190
im Speicherladesystem	124	Witterungsgeführte Regelung	106
im Speichersystem	121	Z	
mit Solarsystem.....	127	Zählerbus	
nachgeregelt mit Durchgangsventil .	123	Gateway.....	156
zeitgesteuerte Speichersensorum-		Zeit/Datum	
schaltung	122, 125	Einstellung.....	16
U		Zirkulationspumpe.....	128
Überspannungsschutzmaßnahmen.....	165	Zubringerpumpe	146
V		Zwangsladung Trinkwasserspeicher	130
Verzögerte Außentemperaturanpassung.....	114	Zwangslauf Pumpen	133
Volumenstrombegrenzung.....	158	Zweipunktregelung	135
Vorrangschaltung	129	Zwischenheizbetrieb	127
reglerübergreifend mittels Gerätebus	143		



SAMSON AG · MESS- UND REGELTECHNIK
Weismüllerstraße 3 · 60314 Frankfurt am Main
Telefon: 069 4009-0 · Telefax: 069 4009-1507
samson@samson.de · www.samson.de

EB 5578

2016-12-12 · German/Deutsch